

From Eye to Insight



# LEICA DM4 – 6 B/M/P

Baukastensystem

Stativ, Module, Zubehör

Mai 2019



# LEICA DM4 B/M LED, DM4 P, DM6 B/M, DM6 B/M LED BAUKASTENSYSTEM



## Inhalt

Leica DM4 B (Bio/Med) mit LCD-Display .....	S. 3
Leica DM6 B (Bio/Med) mit Leica SmartTouch.....	S. 8
Leica DM4 M (Ind. Auflicht) mit LCD-Display.....	S. 12
Leica DM4 M (Ind-Auflicht/Durchlicht) mit LCD-Display .....	S. 13
Leica DM4 P (Ind-Auflicht/Durchlicht/POL) mit LCD-Display .....	S. 16
Leica DM6 M (Ind-Auflicht) mit Leica SmartTouch.....	S. 17
Leica DM6 M (Ind-Auflicht/Durchlicht) mit Leica SmartTouch.....	S. 18
Objektivrevolver .....	S. 22
Objektische und Probenhalter.....	S. 23
Durchlichtbeleuchtung, Helffeld-Phaco-DF-ICT-Pol, Lichtfilter, Kondensoren.....	S. 26
Auflichtbeleuchtung Bio-Fluosysteme .....	S. 32
Auflichtbeleuchtung (Ind) BF, DF, ICR, Pol, Lichtfilter, Reflektoren .....	S. 33
Lichtquellen, Lampenhäuser, Vorschaltgeräte .....	S. 37
Beobachtungs- und Dokumentationstuben .....	S. 41
Diskussionseinrichtungen .....	S. 42
TV-Adapter .....	S. 43
Objektive, Okulare, Strichplatten, Objektmikrometer .....	S. 44
Weiteres Zubehör .....	S. 46
Technische Daten .....	S. 47
Systemübersicht Leica DM4 B/DM6 B.....	S. 48
Systemübersicht Leica DM4 M/DM6 M/DM4 P .....	S. 50

## LEICA DM4 B (BIO/MED) MIT LCD-DISPLAY

Das Leica DM4 B ist ein Forschungs-Systemmikroskop für folgende Durchlicht- und Auflicht-Verfahren im Bio/Med.-Bereich:

Durchlicht: Hellfeld, Dunkelfeld, Phasenkontrast, Polarisationskontrast,  
 Auflicht: Fluoreszenz.

Wichtige Funktionen, wie Anpassung von Blenden, Kondensator und Lichtstärke an Vergrößerung und Kontrastverfahren, sind automatisiert und bieten optimalen Arbeitskomfort. Das Mikroskopstativ lässt sich aus folgenden Ausrüstungs-Komponenten individuell zusammenstellen:

### Leica DM4 B Basisstativ (Abb. 1 S. 3)

Bestehend aus Stativfuß und Stativsäule einschließlich Durchlicht-Blendenmodul, Funktionstasten für motorische Aperturblenden-, Leuchtfeldblenden und Lichtstärkenregelung. 6 frei programmierbare Funktionstasten, LCD-Statusdisplay für Anzeige aller wichtigen Mikroskopparameter. LED Durchlichtbeleuchtung für konstante Farbtemperatur. Schnittstelle USB 2.0 für PC-Anschluss einschließlich USB 2.0-Kabel (für Konfiguration der motorischen und kodierte Funktionen), Netzanschluss 90–250 V/50–60 Hz. Einschließlich Bedienungsanleitung, Bögen mit Aufklebern für 6 Funktionsknöpfe.

IVD 11888858  
 RUO 11888866

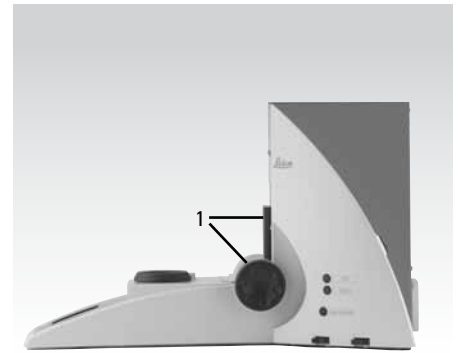


Abb. 1: Basisstativ Leica DM4 B mit mechanischem Koaxial-Doppeltrieb

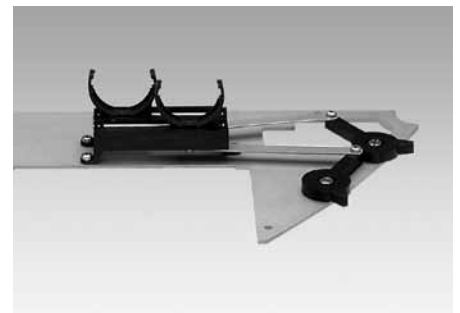


Abb. 2: Bodenplatte mit Filtermagazin für 2 Lichtfilter

### Mechanischer Koaxial-Doppeltrieb (1 Abb. 1 S. 3)

Im Basisstativ enthalten. Bestehend aus Triebführungskasten mit Führungsplatte für wechselbare Objektive, mit Koaxial-Grob-Fein-Fokussierknöpfen mit Mikrometerteilung auf Feintrieb. Der Fokussierknopf für Rechtsbedienung ist flach und mit Fingermulden ausgeführt, so dass Fokus und Tischtrieb gleichzeitig bedient werden können. Er wirkt nur auf den Feintrieb.

Z-Hub Grob- und Feintrieb,  
 gesamt: 25 mm  
 Z-Hub Feintrieb: 0,2 mm/Knopfumdrehung  
 (1 Teilstrich = 2 µm)  
 Z-Hub Grobtrieb: 3,5 mm/Knopfumdrehung  
 Gesamt-Tischhub: 45–50 mm je nach Kondensortyp

### Bodenplatte mit Filtermagazin für 2 Lichtfilter (Abb. 2 S. 3)

Lichtfilter D = 32 mm ohne Fassung 11 888 100

Alternativ:

**Bodenplatte ohne Filtermagazin (ohne Abb.)** 11 888 098

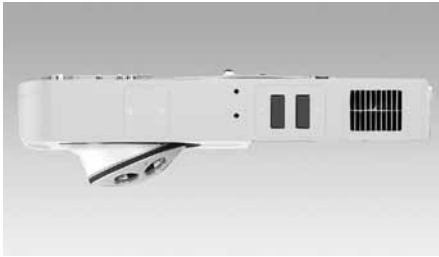


Abb. 3: Stativerteil Leica DM4 B mit Abdeckung Objektivrevolver

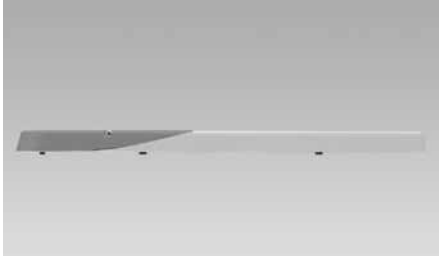


Abb. 4: Deckel

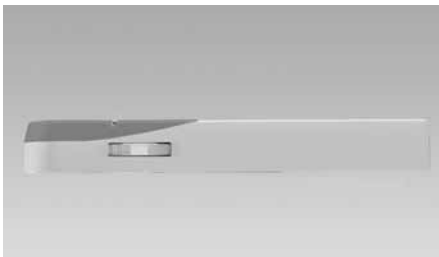


Abb. 5: Vergrößerungswechsler Bio, kodiert

### **Basisstativ DM4 B für klinische Anwendungen**

Basisstativ Leica DM4 B für klinische Anwendungen mit speziell Hellfeldkondensator und Zusatzlinse für 5x Objektiv  
11890013

### **Stativerteil DM4 B, 6-fach Objektivrevolver, ohne Fluo**

(wie Abb. 3 S. 4, jedoch ohne Auflichtachse und Justierfenster) Stativerteil mit kodiertem 6-fachem Objektivrevolver mit Objektiv-Anschraubgewinde M25 mm und Wechselpassung für Deckel oder Vergrößerungswechsler, ohne Auflichtachse.  
11888885

### **Stativerteil DM4 B, 6-fach Objektivrevolver, 5-fach Fluo**

(Abb. 3 S. 4)

Stativerteil mit kodiertem 6-fachem Objektivrevolver mit Objektiv-Anschraubgewinde M25 mm, mit neuer 1" Fluo-Achse mit kodierter, motorisierter 5-fach-Reflektorscheibe für die Aufnahme von Fluoreszenz-Filterblöcken, Auflicht-Reflektoren BF, ICR, POL/IGS (DF und Smith nicht adaptierbar) und Analysator-Block, motorisiertem FIM (Fluoreszenz-Intensitätsmanager) und motorisierter Feldblendscheibe.

Wechselpassung für die Aufnahme von Deckel oder Vergrößerungswechsler. 1" Lampenhausaufnahme  
11888882

### **Stativerteil DM4 B, 7-fach Objektivrevolver, ohne Fluo**

Stativerteil mit kodiertem 7-fachem Objektivrevolver mit Objektiv-Anschraubgewinde M25 mm und Wechselpassung für die Aufnahme von Deckel oder Vergrößerungswechsler, ohne Auflichtachse.  
11888883

### **Stativerteil DM4 B, 7-fach Objektivrevolver, 5-fach Fluo**

Stativerteil mit kodiertem 7-fachem Objektivrevolver mit Objektiv-Anschraubgewinde M25 mm, mit neuer 1" Fluo-Achse mit kodierter, motorisierter 5-fach-Reflektorscheibe für die Aufnahme von Fluoreszenz-Filterblöcken, Auflicht-Reflektoren BF, ICR, POL/IGS (DF und Smith nicht adaptierbar) und Analysator-Block, motorisiertem FIM (Fluoreszenz-Intensitätsmanager) und motorisierter Feldblendscheibe.

Wechselpassung für die Aufnahme von Deckel oder Vergrößerungswechsler. 1" Lampenhausaufnahme  
11888884

Alternativ für Stativerteile DM4 B, 7x Objektivrevolver (11888883, 11888884):

**Einschub für DIC-Prismen in Schiebern** (Abb. 22 S. 12) 11888187

### **Deckel** (Abb. 4 S. 4)

Stativ-Abschlussgehäuse mit Wechselfläche für Tubusanschluss. 11888095

Alternativ:

### **Vergrößerungswechsler Bio, kodiert** (Abb. 5 S. 4)

Stativ-Abschlussgehäuse mit Vergrößerungsstufen 1x, 1,25x, 1,6x mit Wechselfläche für Tubusanschluss. 11888096

## LEICA DM6 B (BIO/MED) MIT LEICA SMARTTOUCH

Das Leica DM6 B ist ein Forschungs-Systemmikroskop mit motorischem Objektivrevolver und motorischen Funktionen für folgende Durchlicht- und Auflicht-Verfahren im Bio/Med.-Bereich:

Durchlicht: Hellfeld, Dunkelfeld, Phasenkontrast, Polarisationskontrast,  
Interferenzkontrast T (ICT),  
Auflicht: Fluoreszenz, Hellfeld, Interferenzkontrast R (ICR) (teil-automatisiert).

Die Funktionen, wie Anpassung von Blenden, Kondensator und Lichtstärke an Vergrößerung und Kontrastverfahren, können automatisch eingeregelt und reproduziert werden. Objektiv- und Kondensorseitige IC-Prismen, Analysator und Polarisator sind motorisiert und kodiert. Alle motorischen Funktionen werden über das neue Touchpanel Leica SmartTouch kontrolliert und angezeigt. Das Mikroskopstativ lässt sich aus folgenden Ausrüstungs-Komponenten individuell zusammenstellen:

### **Basisstativ DM6 B** (Abb. 6 S. 5)

Bestehend aus Stativfuß und Stativsäule ein schließlich Durchlicht-Blendenmodul, automatischer farbneutraler Helligkeitsregelung (CCIC), neuem Touchpanel Leica SmartTouch für Einstellung und Wechsel der Kontrastverfahren, der Fluo-Filterblöcke, der Shutter (Fluo-Lichtstop), der Objektive, des mot. Tubus MBDT sowie der Tisch- und Fokuspositionen. Anzeige von Vergrößerung, Blendenstellung, Lichtintensität und IC-Prismenstellung. Separate Funktionstasten für motorische Aperturblenden-, Leuchtfeldblenden- und Lichtstärkenregelung. Schnittstelle für das externe Elektronik-Gehäuse (CTR6/CTR6 LED), für Lampenversorgung sowie USB 2.0-Schnittstelle und Versorgung der motorisierten Stativfunktionen. Einschließlich Bedienungsanleitung, 2 Bögen mit Aufklebern für 10 Funktionsknöpfe.

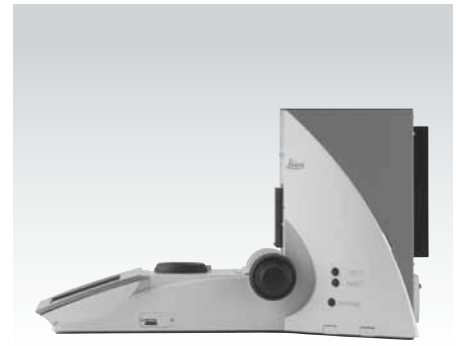


Abb. 6: Basisstativ Leica DM6000 B mit motorischem Koaxial-Doppeltrieb



Abb. 7: Bodenplatte mit Filtermagazin für 2 Lichtfilter

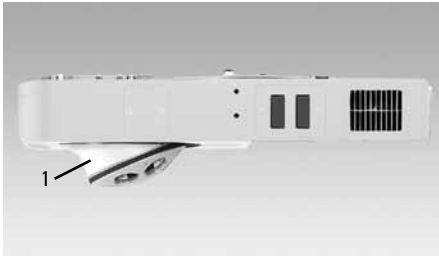


Abb. 8: Stativerteil Leica DM6 B mit Abdeckung Objektivrevolver

### Mechanischer Koaxial-Doppeltrieb

Im Basisstativ enthalten. Bestehend aus Triebführungskasten mit Führungsplatte für wechselbare Objektische, mit Koaxial-Grob-Fein-Fokussierknöpfen mit Mikrometerteilung auf Feintrieb. Der Fokusknopf für Rechtsbedienung ist flach und mit Fingermulden ausgeführt, so dass Fokus und Tischtrieb gleichzeitig bedient werden können. Er wirkt nur auf den Feintrieb.

Z-Hub Grob- und Feintrieb,  
 gesamt: 25 mm  
 Z-Hub Feintrieb: 0,2 mm/Knopfumdrehung (1 Teilstrich = 2 µm)  
 Z-Hub Grobtrieb: 3,5 mm/Knopfumdrehung  
 Gesamt-Tischhub: 45–50 mm je nach Kondensortyp

DM6 B IVD LED 11888863  
 DM6 B IVD Halogen 11888865  
 DM6 B RUO LED 11888859  
 DM6 B RUO Halogen 11888872

oder

### Motorischer Koaxial-Doppeltrieb

Bereits im Basisstativ enthalten. Bestehend aus Triebführungskasten mit Führungsplatte für wechselbare Objektische, Fokussierknöpfen auf beiden Seiten des Stativs.

Kleinste Schrittweite: 3,8 nm  
 Max. Geschwindigkeit: 5 mm/sec.  
 Max. Belastung: 4 kg

DM6 B IVD LED 11888862  
 DM6 B IVD Halogen 11888864  
 DM6 B RUO LED 11888857  
 DM6 B RUO Halogen 11888860

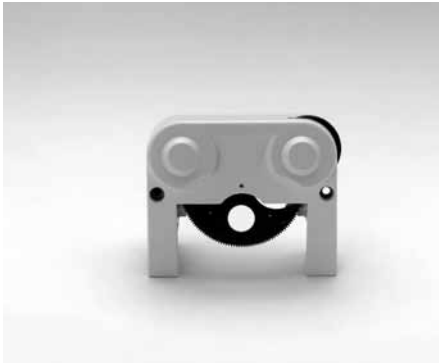


Abb. 9: DIC-Prismenscheibe, 4-fach motorisiert, kodiert

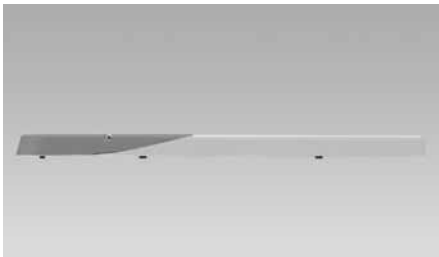


Abb. 10: Deckel

### Bodenplatte mit Filtermagazin für 2 Lichtfilter (Abb. 7 S. 5)

D = 32 mm 11888100

Alternativ:

**Bodenplatte ohne Filtermagazin** (ohne Abb.) 11888098

### Stativerteil DM6 B, 7-fach Objektivrevolver, 5-fach Fluo (Abb. 8 S. 6)

Stativerteil mit kodiertem, motorisiertem 7-fachem Objektivrevolver mit Objektiv-Anschraubgewinde M25 x 0,75 mm, mit neuer 1" Fluo-Achse, mit kodierter, motorisierter 5-fach-Reflektorscheibe für die Aufnahme von Fluoreszenz-Filterblöcken, Aufricht-Reflektoren BF, ICR, POL/IGS (DF und Smith sind nicht adaptierbar) und Analysatorblock, motorisiertem FIM (Fluoreszenz-Intensitätsmanager) und motorisierter Feldblendscheibe. 1" Lampenhausaufnahme. Wechselpassung für die Aufnahme des Deckels oder Vergrößerungswechslers. 11888888

### Stativerteil DM6 B, 5-fach Fluo mit IFW/ Excitation Manager

Gleiches Stativerteil wie unter 11888888 beschrieben. Zusätzlich mit motorisiertem, integriertem Filtrerrad (IFW) und motorisiertem Excitation Manager ausgestattet. Zusammen mit einem Dual- oder Triple-Filterblock kann mit Hilfe des IFW sehr schnell (<50 msec) zwischen verschiedenen Emissionen geschaltet werden, ohne dass ein Filterblock bewegt werden muss. Mit dem Excitation-Manager kann die Fluoreszenzintensität zwischen rot und grün in 16 Feinschritten balanciert werden. 11888894

**Stativerteil DM6 B, 7-fach Objektivrevolver, ohne Fluo**

(wie Abb. 11 S. 7, jedoch ohne Auflichtachse und Justierfenster)  
 Stativerteil mit kodiertem 7-fachem Objektivrevolver mit Objektiv-Anschraubgewinde M25 x 0,75 mm und Wechsellösung für Deckel oder Vergrößerungswechsler, ohne Auflichtachse. 11888892

Alternativ:

**Stativerteil DM6 B, 7-fach Objektivrevolver, 5-fach Fluo**

(Abb. 11 S. 7) Stativerteil mit kodiertem 7-fachem Objektivrevolver mit Objektiv-Anschraubgewinde M25 x 0,75 mm, mit neuer 1" Fluo-Achse mit kodierter, motorisierter 5-fach-Reflektorscheibe für die Aufnahme von Fluoreszenz-Filterblöcken, Auflicht-Reflektoren BF, ICR, POL/IGS (DF und Smith sind nicht adaptierbar) und Analysatorblock, motorisiertem FIM (Fluoreszenz-Intensitätsmanager) und motorisierter Feldblendscheibe. 1" Lampenhausaufnahme. Wechsellösung für die Aufnahme des Deckels oder Vergrößerungswechslers. 11888891

Oder:

**Stativerteil DM6 B, 5-fach FLUO mit IFW/ Excitation Manager**

Stativerteil wie unter 11888891 beschrieben. Zusätzlich mit motorisiertem, integriertem Filterrad (IFW) und motorisiertem Excitation Manager ausgestattet. Zusammen mit einem Dual- oder Triple-Filterblock kann mit Hilfe des IFW sehr schnell (< 50 msec) zwischen verschiedenen Emissionen geschaltet werden, ohne dass ein Filterblock bewegt werden muss. Mit dem Excitation-Manager kann die Fluoreszenzintensität zwischen rot und grün in 16 Feinschritten balanciert werden. 11888896

Alternativ:

**Stativerteil DM6 B, 7-fach Objektivrevolver, 8-fach Fluo**

(ohne Abb.) Stativerteil mit kodiertem 7-fachem Objektivrevolver mit Objektiv-Anschraubgewinde M25 x 0,75 mm, mit neuer 1" Fluo-Achse mit kodierter, motorisierter 8-fach-Reflektorscheibe für die Aufnahme von Fluoreszenz-Filterblöcken, Auflicht-Reflektoren BF, ICR, POL/IGS (DF und Smith sind nicht adaptierbar) und Analysatorblock, motorisiertem FIM (Fluoreszenz-Intensitätsmanager) und motorisierter Feldblendscheibe.  
 Wechsellösung für die Aufnahme des Deckels oder Vergrößerungswechslers. 1" Lampenhausaufnahme 11888890

Oder:

**Stativerteil DM6 B, 8-fach FLUO mit motorisiertem IFW/ Excitation Manager**

Gleiches Stativerteil wie unter 11888890 beschrieben. Zusätzlich mit motorisiertem, integriertem Filterrad (IFW) und motorisiertem Excitation Manager ausgestattet 11888410

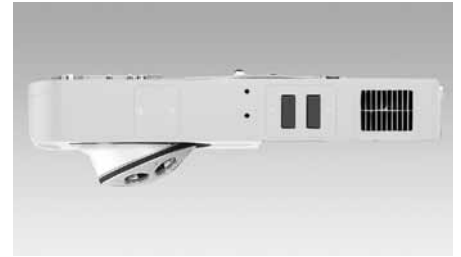


Abb. 11: Stativerteil Leica DM6 B mit Abdeckung Objektivrevolver



Abb. 12: Abdeckung Objektivrevolver



Abb. 13: Stativoberteil Leica DM6 B mit Abdeckung Objektivrevolver

### **Stativoberteil DM6 B, 7-fach Objektivrevolver, 8-fach Fluo**

(ohne Abb.) Stativoberteil mit kodiertem, motorisiertem 7-fachem Objektivrevolver mit Objektiv-Anschraubgewinde M25 x 0,75 mm, mit neuer 1" Fluo-Achse mit kodierter, motorisierter 8-fach-Reflektorscheibe für die Aufnahme von Fluoreszenz-Filterblöcken, Auflicht-Reflektoren BF, ICR, POL/IGS (DF und Smith sind nicht adaptierbar) und Analysatorblock, motorisiertem FIM (Fluoreszenz-Intensitätsmanager) und motorisierter Feldblendscheibe. 1" Lampenhausaufnahme. Wechselpassung für die Aufnahme des Deckels oder Vergrößerungswechslers.

11888899

### **Stativoberteil DM6 B, 8-fach Fluo mit motorisiertem IFW/ Excitation Manager**

Gleiches Stativoberteil wie unter 11888899 beschrieben. Zusätzlich mit motorisiertem, integriertem Filterrad (IFW) und motorisiertem Excitation Manager ausgestattet (Beschreibung siehe 11888894)

11888895

### **Stativoberteil DM6 B, 7-fach Objektivrevolver, ohne Fluo**

Stativoberteil Leica DM6 B mit kodiertem, motorisiertem 7-fachem Objektivrevolver mit Objektiv-Anschraubgewinde M25 mm; ohne Fluoreszenzachse

11888889



**Abdeckung für Objektivrevolver** (Abb. 12 S. 7) 11 888 105

Im Stativoberteil 11 888 888 und 11 888 899 enthalten.

Alternativ:

**DIC-Prismenscheibe, 4-fach motorisiert, kodiert** (Abb. 9 S. 6)

Für bis zu 3 Objektivprismen und 1 Leerloch, einschließlich Rändelscheibe für Kontrast-Feineinstellung (kodiert). Montage in Objektivrevolver am Stativoberteil. 11 555 071

**Deckel** (Abb. 10 S. 6)

Stativ-Abschlussgehäuse mit Wechselfläche für Tubusanschluss. 11 888 095

Alternativ:

**Vergrößerungswechsler Bio, kodiert** (Abb. 14 S. 9)

Stativ-Abschlussgehäuse mit Vergrößerungsstufen 1x, 1,25x, 1,6x mit Wechselfläche für Tubusanschluss. 11890004

**Elektronikbox CTR6** (Abb. 15 S. 9)

Mit eingebauter Stromversorgung für 12 V 100 W und zur Steuerung der automatisierten Mikroskopfunktionen. Inklusive USB Kabel. Netzanschluss 90–250 V, 50–60 Hz. 11888874

**Elektronikbox CTR6 LED**

Mit eingebauter Stromversorgung für LED Lampenhäuser und zur Steuerung der automatisierten Mikroskopfunktionen. Inklusive USB Kabel. Netzanschluss 90–250 V, 50–60 Hz. 11890017

**Advanced Z- Module** 11888879

**Basic XYZ Module LX** 11888424

**Advanced XYZ Module LX** 11888425

**Extension Board for 2 Filter Wheels** 11888426

**Extension Board 7000 (for 4 filter Wheels and finefocus)** 11888427

**SmartMove** (Abb. 16 S. 9)

XYZ-Ergo-Bedienelement für die Steuerung des elektronischen Fokus (z) sowie des Motortischs (xy). Mit 4 frei programmierbaren Funktionsknöpfen. 11 505 180

Alternativ:

**Leica STP8000 Smart Touch Panel** (Abb. 17 S. 9)

XYZ-Ergo-Bedienpult mit integriertem Touch Screen und 11 variablen Funktionsknöpfen 11 525 113

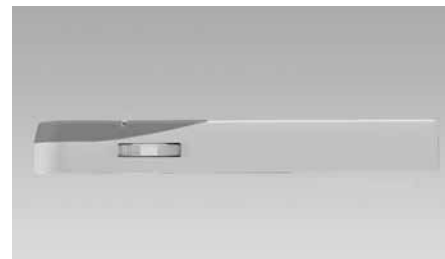


Abb. 14: Vergrößerungswechsler Bio, kodiert



Abb. 15: Elektronikbox Leica CTR6



Abb. 16: Leica SmartMove



Abb. 17: Leica STP8000

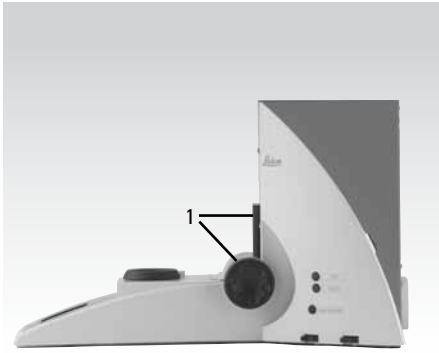


Abb. 18: Basisstativ Leica DM4 M mit mechanischem Koaxial-Doppeltrieb

## LEICA DM4 M (IND. AUFLICHT) MIT LCD-DISPLAY

Das Leica DM4 M ist ein Systemmikroskop für folgende Auflicht-Verfahren: Hellfeld, Dunkelfeld, Polarisationskontrast, Interferenzkontrast (ICR), Fluoreszenz.

Dieses Stativ ist nur für Auflicht konzipiert. Für Auflicht und Durchlicht steht das Leica DM4 M TL + IL-Stativ (s. S. 14) zur Verfügung. Routinefunktionen wie Anpassung von Lichtstärke und Auflicht-Blenden an Objektivvergrößerung und Präparat-Bedingungen sind automatisiert und bieten optimalen Arbeitskomfort.

Halogenbeleuchtung ist nur mit externem Vorschaltgerät möglich, siehe S. 35.

Das Mikroskopstativ lässt sich aus folgenden Ausrüstungs-Komponenten individuell zusammenstellen:

### **Basisstativ DM4 M** (Abb. 18 S. 10)

Bestehend aus Stativfuß und Stativsäule. Funktionstasten für Lichtstärkenregelung, Apertur- und Leuchtfeldblendenregelung, LCD-Bildschirm für Anzeige aller wichtigen Mikroskopparameter. LED Beleuchtung für konstante Farbtemperatur. USB 2.0 Schnittstelle einschließlich USB 2.0 Kabel für die Konfiguration der Stativfunktionen. Einschließlich Bedienungsanleitung, Bögen mit Aufklebern für 6 Funktionsknöpfe. 11888774

### **Motorischer Fokus für Leica DM4 M und DM4 P**

11522608

### **OASIS-blue controller kit für normale Scanninganwendungen**

PC-Controller Karte sowie Anschlusskabel

11561103

### **OASIS controller kit für Power Mosaic**

PC-Controller Karte sowie Anschlusskabel

11561104

### Mechanischer Koaxial-Doppeltrieb (1 Abb. 18 S. 10)

Bereits im Basisstativ enthalten. Bestehend aus Triebführungskasten mit Führungsplatte für wechselbare Objektische, mit Koaxial-Grob-Fein-Fokussierknöpfen mit Mikrometerteilung auf Feintrieb. Der Fokusknopf für Rechtsbedienung ist flach und mit Fingermulden ausgeführt, so dass Fokus und Tischtrieb gleichzeitig bedient werden können. Er wirkt nur auf den Feintrieb.

Z-Hub Grob- und Feintrieb,

gesamt: 25 mm

Z-Hub Feintrieb: 0,2 mm/Knopfumdrehung  
(1 Teilstrich = 2 µm)

Z-Hub Grobtrieb: 3,5 mm/Knopfumdrehung

Gesamt-Tischhub: 45–50 mm je nach Kondensortyp

Gesamt-Tischhub: 80 mm bei Einsatz des Objektisches Stage-MU (Seite 21 Abb. 39)

### **Bodenplatte ohne Filtermagazin** (ohne Abb.)

11 888 098

## LEICA DM4 M (IND-AUFLICHT/DURCHLICHT) MIT LCD-DISPLAY

Das Leica DM4 M ist ein Systemmikroskop für folgende Auflicht- und Durchlichtverfahren:

Auflicht:	Hellfeld, Dunkelfeld, Polarisationskontrast, Interferenzkontrast (ICR), Fluoreszenz,
Durchlicht:	Hellfeld, Dunkelfeld, Phasenkontrast, Polarisationskontrast, Interferenzkontrast (ICT).

Wichtige Routinefunktionen, wie Anpassung von Blenden, Kondensor, Lichtstärke an Objektivvergrößerung und Präparat-Bedingungen, sind automatisiert und bieten optimalen Arbeitskomfort.

Halogenbeleuchtung ist nur mit externem Vorschaltgerät möglich, siehe S. 35.

Das Mikroskopstativ lässt sich aus folgenden Ausrüstungs-Komponenten individuell zusammenstellen:

### **Basisstativ DM4 M** (Abb. 19 S. 11)

Bestehend aus Stativfuß und Stativsäule einschließlich Durchlicht-Blendenmodul, Funktionstasten für motorische Apertur- Leuchtfeldblende und Lichtstärkenregelung, LCD-Bildschirm für Anzeige von Vergrößerung, Blendenstellung und Lichtintensität. LED Beleuchtung für konstante Farbtemperatur. USB 2.0 Schnittstelle für PC-Anschluss einschließlich USB 2.0 Kabel (Konfiguration der motorischen und kodierte Funktionen), Netzanschluss 90–250 V, 50–60 Hz. Einschließlich Bedienungsanleitung, Bögen mit Aufklebern für 6 Funktionsknöpfe. 11888775

### **Mechanischer Koaxial-Doppeltrieb** (1 Abb. 19 S. 11)

Bereits im Basisstativ enthalten. Bestehend aus Triebführungskasten mit Führungsplatte für wechselbare Objektische, mit Koaxial-Grob-Fein-Fokussierknöpfen mit Mikrometerteilung auf Feintrieb. Der Fokusknopf für Rechtsbedienung ist flach und mit Fingermulden ausgeführt, so dass Fokus und Tischtrieb gleichzeitig bedient werden können. Er wirkt nur auf den Feintrieb.

Z-Hub Grob- und Feintrieb,

gesamt: 25 mm

Z-Hub Feintrieb: 0,2 mm/Knopfumdrehung  
(1 Teilstrich = 2 µm)

Z-Hub Grobtrieb: 3,5 mm/Knopfumdrehung

Gesamt-Tischhub: 45–50 mm je nach Kondensortyp

Gesamt-Tischhub: 80 mm bei Einsatz des Objektisches MU (Abb. 55 Seite 24)

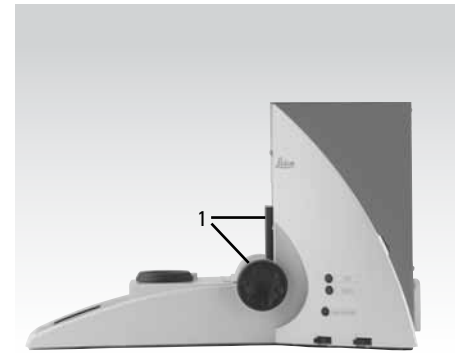


Abb. 19: Basisstativ Leica DM4 M mit mechanischem Koaxial-Doppeltrieb

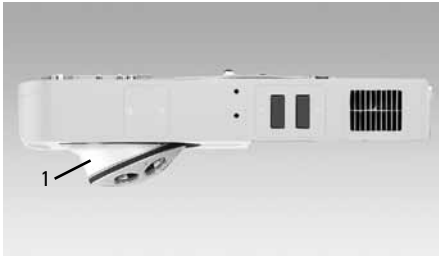


Abb. 20: Stativerteil Leica DM4 M



Abb. 21: Abdeckung Objektivrevolver

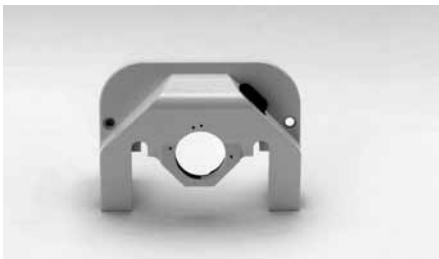


Abb. 22: Abdeckung Objektivrevolver mit Einschub für DIC-Prismen in Schiebern

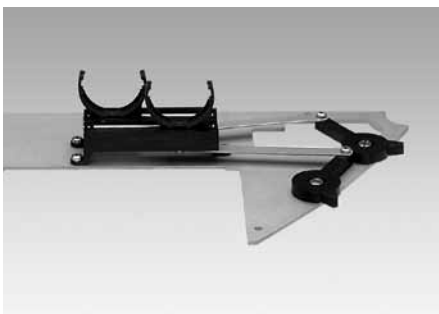


Abb. 23: Bodenplatte mit Filtermagazin für 2 Lichtfilter

**Stativerteil DM4 M, 6-fach Objektivrevolver, 4-fach (RL)**

(Abb. 20 S. 12)

Stativausleger mit kodiertem 6-fachem Objektivrevolver mit Objektiv-Anschraubgewinde M32 x 0,75 mm, Auflicht-Achse mit motorisierter, kodierter 4-fach-Reflektorscheibe mit 4 Reflektorpositionen, zwei Reflektoren (Smith/BF und DF) werden fest montiert. BF, ICR, POL sowie alle Fluo-Filterssysteme sind beliebig adaptierbar. Mit motorisierter, kodierter Apertur- und Leuchtfeldblende, Aufnahmen für zwei Lichtfilter in Schieber. Aufnahmen für Auflicht-Polarisatoren und Analysatoren und motorischer Lichtstop zum Schutz der Polfilter. Wechselfassung für die Aufnahme von Deckel oder Vergrößerungswechsler. 11888778

**Stativerteil DM4 M Cleanliness Expert, 6-fach Objektivrevolver, 4-fach (RL)**

wie 11888778

11888781

**Abdeckung für Objektivrevolver (Abb. 21 S. 12)**

11888105

Im Stativerteil 11888778 enthalten.

Alternativ:

**Einschub für DIC-Prismen in Schiebern**

(Abb. 22 S. 12)

11888187

**Deckel (Abb. 10 S. 6)**

Stativ-Abschlussgehäuse mit Wechselfläche für Tubusanschluss. 11888095

Alternativ:

**Vergrößerungswechsler Industrie, kodiert (wie Abb. 25 S. 13)**

Stativ-Abschlussgehäuse mit Vergrößerungsstufen 1x, 1,5x, 2x mit Wechselfläche für Tubusanschluss. 11888642

**Bodenplatte mit Filtermagazin für 2 Lichtfilter (Abb. 23 S. 12)**

D = 32 mm

11888100

Alternativ:

**Bodenplatte ohne Filtermagazin (ohne Abb.)**

11888098

**Leica DM4 M KIT 6"x6" (ohne Abb.)**

Upgrade Kit zur Aufnahme von 6" Tischen.

11888786

**Abdeckung für Objektivrevolver** (siehe Abb. 21 S. 12)

In Stativoberteil 11888778 enthalten. 11888105

Alternativ:

**Einschub für DIC-Prismen in Schiebern** (1 Abb. 29 S. 14)

11888187

**Deckel** (Abb. 24 S. 13)

Stativ-Abschlussgehäuse mit Wechselfläche für Tubusanschluss  
11888095

Alternativ:

**Vergrößerungswechsler Ind, kodiert** (Abb. 25 S. 13)

Stativ-Abschlussgehäuse mit Vergrößerungsstufen 1x, 1,5x, 2x  
mit Wechselfläche für Tubusanschluss 11888642

**Schutzhülle, groß** (ohne Abb.)

Für Stativ mit Foto/TV-Kamera 11505171

**Schutzhülle, klein** (ohne Abb.)

Für Stativ ohne Foto/TV-Kamera 11505168

**Objektiv-Adapter M32/25, zentrierbar** (Abb. 26 S. 13)

Einsetzbar in alle Geräte mit M32 Objektiv-Revolver für POL  
Anwendungen 11556077

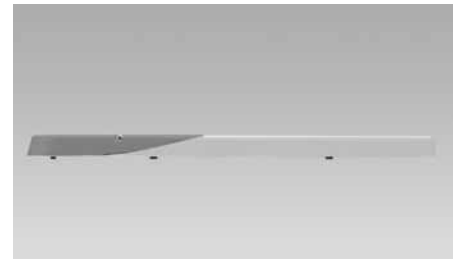


Abb. 24: Deckel

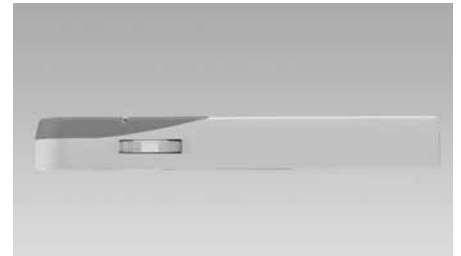


Abb. 25: Vergrößerungswechsler Ind, kodiert



Abb. 26: Objektiv-Adapter M32/25, zentrierbar

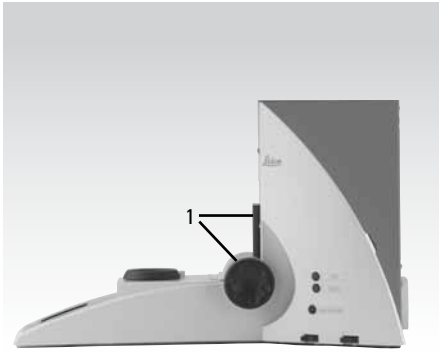


Abb. 27: Basisstativ Leica DM4 P mit mechanischem Koaxial-Doppeltrieb

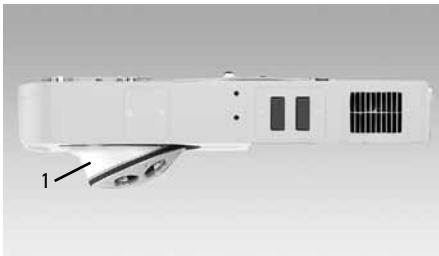


Abb. 28: Stativerteil Leica DM4 P

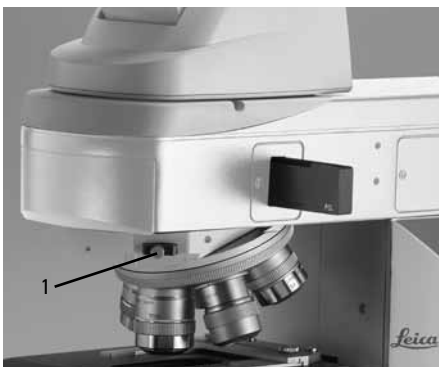


Abb. 29: Leica DM4 M mit Einschub für DIC-Prismen in Schiebern

## LEICA DM4 P (IND-AUFLICHT/DURCHLICHT/POL) MIT LCD-DISPLAY

Das Leica DM4 P ist ein Systemmikroskop für folgende Auflicht- und Durchlichtverfahren:

**Auflicht:** Hellfeld, Polarisationskontrast, Interferenzkontrast (ICR) und Fluoreszenz

**Durchlicht:** Hellfeld, Dunkelfeld, Phasenkontrast, Interferenzkontrast (ICT), Polarisationskontrast und Konoskopie

Wichtige Routinefunktionen, wie Anpassung von Blenden, Kondensator, Lichtstärke an Objektivvergrößerung und Präparat-Bedingungen, sind automatisiert und bieten optimalen Arbeitskomfort.

Halogenbeleuchtung ist nur mit externem Vorschaltgerät möglich, siehe S. 35.

Das Mikroskopstativ lässt sich aus folgenden Ausrüstungs-Komponenten individuell zusammenstellen:

### **Basisstativ DM4 P** (Abb. 27 S. 14)

Bestehend aus Stativfuß und Stativsäule einschließlich Durchlicht-Blendenmodul, Funktionstasten für motorische Apertur-, Leuchtfeldblende und Lichtstärkenregelung, LCD-Bildschirm für Anzeige von Vergrößerung, Blendenstellung und Lichtintensität. LED Beleuchtung für konstante Farbtemperatur. USB 2.0 Schnittstelle für PC-Anschluss ein schließlich USB 2.0 Kabel (Konfiguration der motorischen und kodierten Funktionen), Netzanschluss 90–250 V, 50–60 Hz. Einschließlich Bedienungsanleitung, Bögen mit Aufklebern für 6 Funktionsknöpfe. 11888513

### **Bodenplatte mit Filtermagazin für 2 Lichtfilter** (Abb. 23 S. 12)

D = 32 mm 11888100

Alternativ:

**Bodenplatte ohne Filtermagazin** (ohne Abb.) 11888098

### **Stativerteil DM4 P, 6-fach Objektivrevolver, 4-fach (RL)**

Stativausleger mit kodiertem und zentrierbarem 6-fachem Objektivrevolver mit Objektiv-Anschraubgewinde M25 x 0,75 mm, Auflicht-Achse mit motorisierter und kodierter 4-fach-Reflektorscheibe mit 4 Reflektorpositionen, zwei Reflektoren (Smith oder BF und Leerposition für Konoskopie) werden fest montiert. ICR, Pol sowie alle Fluo-Filtersysteme sind beliebig einrastbar. Mit motorisierter, kodierter Apertur- und Leuchtfeldblende, Aufnahmen für zwei Lichtfilter in Schieber. Aufnahmen für Auflicht-Polarisatoren und Analysatoren. Wechselfassung für die Aufnahme Tubusoptik. 11888515

**Stativerteil DM4 P, 6-fach Objektivrevolver, (nur Durchlicht)** 11888514

wie 11888514

### **Einschub für DIC-Prismen in Schiebern oder Kompensatoren**

(1 Abb. 29 S. 14) 11888187

### **Tubusoptik POL (1x, 1.6x)** (ohne Abb.)

Kodiertes Konoskopie-Modul mit Quarzplatte, Irisblende und fokussier-/zentrierbarer Bertrandlinse, für konoskopische Analysen (kleinste Kornausblendung 10 µm) 11888517

**Deckel mit Quarzplatte Leica DM4 P** 11888516

## LEICA DM6 M (IND-AUFLICHT) MIT LEICA SMARTTOUCH

Das Leica DM6 M ist ein Forschungs-Systemmikroskop für folgende Auflicht-Verfahren: Hellfeld, Dunkelfeld, Polarisationskontrast, Interferenzkontrast (ICR), Fluoreszenz.

Dieses Stativ ist nur für Auflicht konzipiert. Für Auflicht und Durchlicht steht das Leica DM6 M TL + IL-Stativ zur Verfügung.

Routinefunktionen, wie Anpassung von Lichtstärke und Auflicht-Blenden an Objektivvergrößerung und Präparat-Bedingungen, sind automatisiert und bieten optimalen Arbeitskomfort.

Halogenbeleuchtung ist nur mit externem Vorschaltgerät möglich, siehe S. 35.

### **Basisstativ DM6 M** (Abb. 30 S. 15)

Bestehend aus Stativfuß und Stativsäule. Funktionstasten für Lichtstärkenregelung, Apertur- und Leuchtfeldblendenregelung. Touchpanel für Einstellung und Wechsel der Kontrastverfahren, der Objektive, des mot. Tubus MBDT. Anzeige von Vergrößerung, Blendenstellung, Lichtintensität und IC-Prismenstellung. Schnittstelle für das externe Elektronik-Gehäuse (CTR6 LED), für Lampenversorgung sowie USB 2.0 Schnittstelle und Versorgung der motorischen Stativfunktionen. Einschließlich Bedienungsanleitung, 2 Bögen mit Aufklebern für 10 Funktionsknöpfe.

### **Motorischer Koaxial-Doppeltrieb** (1 Abb. 30 S. 15)

11888776

Bestehend aus Triebführungskasten mit Führungsplatte für wechselbare Objektive, mit Grob-Fein-Fokussierknöpfen mit Mikrometerteilung auf Feintrieb.

Z-Hub gesamt: 25 mm  
 Kleinste Schrittweite: 3,8 nm  
 max. Geschwindigkeit: 5 mm/sec.  
 max. Belastung: 4 kg  
 Gesamt-Tischhub: 45–50 mm je nach Kondensortyp  
 Gesamt-Tischhub: 80 mm bei Einsatz des Objektstischs MU

### **Mechanischer Koaxial-Doppeltrieb**

11888777

Bestehend aus Triebführungskasten mit Führungsplatte für wechselbare Objektive, mit Koaxial-Grob-Fein-Fokussierknöpfen mit Mikrometerteilung auf Feintrieb. Der Fokusknopf für Rechtsbedienung ist flach und mit Fingermulden ausgeführt, so dass Fokus und Tischtrieb gleichzeitig bedient werden können. Er wirkt nur auf den Feintrieb.

Z-Hub Grob- und Feintrieb,  
 gesamt: 25 mm  
 Z-Hub Feintrieb: 0,2 mm/Knopfumdrehung  
 (1 Teilstrich = 2 µm)  
 Z-Hub Grobtrieb: 3,5 mm/Knopfumdrehung  
 Gesamt-Tischhub: 45–50 mm je nach Kondensortyp  
 Gesamt-Tischhub: 80 mm bei Einsatz des Objektstischs MU

### **Bodenplatte ohne Filtermagazin** (ohne Abb.)

11888098

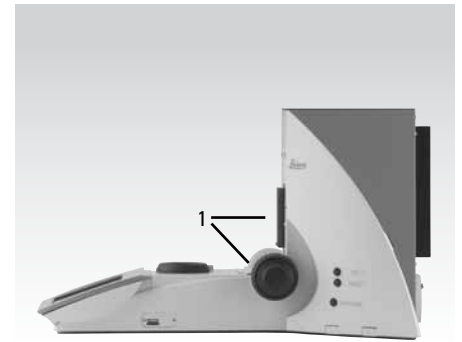


Abb. 30: Basisstativ Leica DM6 M mit motorischem Koaxial-Doppeltrieb

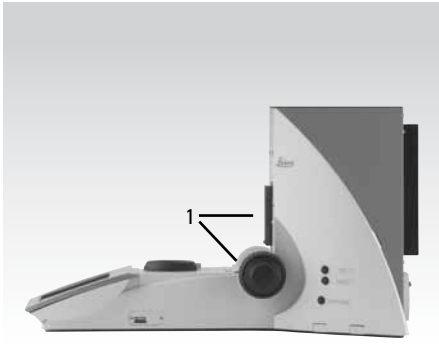


Abb. 31: Basisstativ Leica DM6 M mit motorischem Koaxial-Doppeltrieb



Abb. 32: Bodenplatte mit Filtermagazin für 2 Lichtfilter

## LEICA DM6 M (IND-AUFLICHT/DURCHLICHT) MIT LEICA SMARTTOUCH

Das Leica DM6 M ist ein Forschungs-Systemmikroskop für folgende Auflicht- und Durchlichtverfahren:

**Auflicht:** Hellfeld, Dunkelfeld, Polarisationskontrast, Interferenzkontrast (ICR), Fluoreszenz,  
**Durchlicht:** Hellfeld, Dunkelfeld, Phasenkontrast, Polarisationskontrast, Interferenzkontrast (ICT).

Wichtige Routinefunktionen, wie Anpassung von Blenden, Kondensor, Lichtstärke an Objektivvergrößerung und Präparat-Bedingungen, sind automatisiert und bieten optimalen Arbeitskomfort.

Halogenbeleuchtung ist nur mit externem Vorschaltgerät möglich, siehe S. 35.

### **Basisstativ DM6 M** (Abb. 31 S. 16)

Bestehend aus Stativfuß und Stativsäule. Funktionstasten für Lichtstärkenregelung, Apertur- und Leuchtfeldblendenregelung. Touchpanel für Einstellung und Wechsel der Kontrastverfahren, der Objektive, des mot. Tubus MBDT. Anzeige von Vergrößerung, Blendenstellung, Lichtintensität und IC-Prismenstellung. Schnittstelle für das externe Elektronik-Gehäuse (CTR6), für Lampenversorgung sowie USB 2.0 -Schnittstelle und Versorgung der motorischen Stativfunktionen. Einschließlich Bedienungsanleitung, 2 Bögen mit Aufklebern für 10 Funktionsknöpfe.

### **Motorischer Koaxial-Doppeltrieb** (1 Abb. 31 S. 16)

11888784

Bestehend aus Triebführungskasten mit Führungsplatte für wechselbare Objektive, mit Grob-Fein-Fokussierknöpfen mit Mikrometerteilung auf Feintrieb.

Z-Hub gesamt: 25 mm  
 Kleinste Schrittweite: 3,8 nm  
 Max. Geschwindigkeit: 5 mm/sec.  
 Max. Belastung: 4 kg  
 Gesamt-Tischhub: 45–50 mm je nach Kondensortyp  
 Gesamt-Tischhub: 88 mm bei Einsatz des Objektisches MU

### **Mechanischer Koaxial-Doppeltrieb**

11888785

Bestehend aus Triebführungskasten mit Führungsplatte für wechselbare Objektive, mit Koaxial-Grob-Fein-Fokussierknöpfen mit Mikrometerteilung auf Feintrieb. Der Fokusknopf für Rechtsbedienung ist flach und mit Fingermulden ausgeführt, so dass Fokus und Tischtrieb gleichzeitig bedient werden können. Er wirkt nur auf den Feintrieb.

Z-Hub Grob- und Feintrieb,  
 gesamt: 25 mm  
 Z-Hub Feintrieb: 0,2 mm/Knopfumdrehung  
 (1 Teilstrich = 2 µm)  
 Z-Hub Grobtrieb: 3,5 mm/Knopfumdrehung  
 Gesamt-Tischhub: 45–50 mm je nach Kondensortyp  
 Gesamt-Tischhub: 80 mm bei Einsatz des Objektisches MU

### **Bodenplatte mit Filtermagazin für 2 Lichtfilter** (Abb. 32 S. 16)

D = 32 mm

11888100

Alternativ:

### **Bodenplatte ohne Filtermagazin** (ohne Abb.)

11888098



**Stativerteil DM6 M, 6-fach M32 Mot. Objektivrevolver, 4-fach (RL)**

Stativausleger mit kodiertem, motorisiertem 6-fachem Objektivrevolver mit Objektiv-Anschraubgewinde M32 x 0,75 mm, Auflicht-Achse mit motorisierter, kodierter 4-fach-Reflektorscheibe mit 4 Reflektorpositionen, zwei Reflektoren (Smith/BF und DF) werden fest montiert. Ein weiterer Reflektor ICR sowie alle Fluo-Filterssysteme sind beliebig adaptierbar. Mit motorisierter, kodierter Apertur- und Leuchtfeldblende, Aufnahmen für zwei Lichtfilter in Schieber. Aufnahmen für Auflicht-Polarisatoren und Analysatoren. Wechselfassung für die Aufnahme von Deckel oder Vergrößerungswechsler. 11888779

**Stativerteil DM6 M, 6-fach M32 Cod. Objektivrevolver, 4-fach (RL)**

wie 11888779, jedoch kodierter 6-fachem Objektivrevolver mit Objektiv-Anschraubgewinde M32 x 0,75 mm 11888780

**Stativerteil DM6 M Cleanliness Expert, 6-fach Mot. Objektivrevolver, 4-fach (RL)**

11888782

**Stativerteil DM6 M, 7-fach M25 mot. Objektivrevolver, 4-fach (RL)**

wie 11888779, jedoch mit motorischem 7-fachem Objektivrevolver mit Objektiv-Anschraubgewinde M25 x 0,75 mm 1188878

**DIC-Prismenscheibe, 4-fach motorisiert, kodiert (Abb. 34 S. 17)**

Für bis zu 3 Objektivprismen und 1 Leerloch, einschließlich Rändelscheibe für Kontrast-Ferneinstellung. 11555071

**Abdeckung für Objektivrevolver (1 Abb. 33 S. 17)**

Im Stativerteil 11888779 enthalten. 11888105

**Elektronikbox CTR6 LED (Abb. 15 S. 9)**

Bei Verwendung eines motorischen Tisches (11501240). Mit eingebauter Stromversorgung für LED Lampenhaus und zur Steuerung der automatisierten Mikroskopfunktionen. Inklusive USB-Kabel. 11890017



Abb. 33: Stativerteil Leica DM6000 M

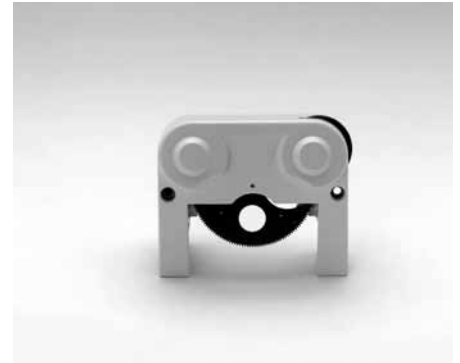


Abb. 34: DIC-Prismenscheibe, 4-fach motorisiert, kodiert



Abb. 35: Leica STP8000

**SmartMove** (Abb. 16 S. 9)

XYZ-Ergo-Bedienelement für die Steuerung des elektronischen Fokus (z) sowie des Motortisches (xy). Mit 4 frei programmierbaren Funktionsknöpfen. 11505180

Alternativ:

**Leica STP8000 Smart Touch Panel** (Abb. 35 S. 18)

XYZ-Ergo-Bedienpult mit integriertem Touch Screen und 11 variablen Funktionsknöpfen 11525113

**Deckel** (Abb. 32 S. 15)

Stativ-Abschlussgehäuse mit Wechselfläche für Tubusanschluss. 11888095

Alternativ:

**Vergrößerungswechsler Industrie, kodiert** (Abb. 25 S. 13)

Stativ-Abschlussgehäuse mit Vergrößerungsstufen 1x, 1,5x, 2x mit Wechselfläche für Tubusanschluss. 11888642

**Leica DM6 M KIT 6"x6"** (ohne Abb.)

Upgrade Kit zur Aufnahme von 6" Tischen. 11888787

**Schutzhülle (ohne Abb.)**

Für Stativ mit Foto/TV-Kamera 11505171  
 Für Stativ ohne Foto/TV-Kamera 11505168

## Kombinationsmatrix der Stativkomponenten

		DM4 B TL	DM4 B TL + FLUO	DM6 B TL	DM6 B TL + FLUO	DM4 M RL	DM4 M RL + TL	DM4 p RL + TL	DM6 M RL	DM6 M RL + TL
Basisstativ DM4 B IVD	11888858	x	x							
Basisstativ DM4 B RUO	11888866	x	x							
Basisstativ DM6 B IVD LED man. Z	11888863			x	x					
Basisstativ DM6 B IVD LED mot. Z	11888862			x	x					
Basisstativ DM6 B IVD Hal. man. Z	11888865			x	x					
Basisstativ DM6 B IVD Hal. mot. Z	11888864			x	x					
Basisstativ DM6 B RUO LED man. Z	11888859			x	x					
Basisstativ DM6 B RUO LED mot. Z	11888857			x	x					
Basisstativ DM6 B RUO Hal. man. Z	11888872			x	x					
Basisstativ DM6 B RUO Hal. mot. Z	11888860			x	x					
Basisstativ DM4 M RL	11888774					x				
Basisstativ DM4 M RL/TL	11888775						x			
Basisstativ DM4 P	11888513							x		
Basisstativ DM6 M LED RL man. Z	11888777								x	
Basisstativ DM6 M LED RL mot. Z	11888776								x	
Basisstativ DM6 M LED RL/TL man. Z	11888785									x
Basisstativ DM6 M LED RL/TL mot. Z	11888784									x
Bodenplatte mit Filtermagazin	11888100	x (x)	x (x)	x (x)	x (x)		x (x)	x (x)		x (x)
Bodenplatte ohne Filtermagazin	11888098	(alternativ für 11 888 100)	(alternativ für 11 888 100)	(alternativ für 11 888 100)	(alternativ für 11 888 100)	x	(alternativ für 11 888 100)	(alternativ für 11 888 100)	x	(alternativ für 11 888 100)
Stativoberteil DM4 B, 6x M25, ohne Fluo	11888885	x								
Stativoberteil DM4 B, 6x M25, 5x Fluo	11888882		x							
Stativoberteil DM4 B, 7x M25, ohne Fluo	11888883	x								
Stativoberteil DM4 B, 7x M25, 5x Fluo	11888884		x							
Stativoberteil DM6 B, 7x M25, ohne Fluo	11888892	x		x						
Stativoberteil DM6 B, 7x M25, 5x Fluo mit IFW/Ex Man.	11888891 o. 11888896				x					
Stativoberteil DM6 B, 7x M25, 8x Fluo mit IFW/Ex Man.	11888890 o. 118888410				x					
Stativoberteil DM6 B, 7x M25, 8x Fluo mit IFW/Ex Man.	11888899 o. 11888895				x					
Stativoberteil DM4 M, 6x M32, 4x für Cleanliness Expert	11888778 o. 11888781					x	x			
Stativoberteil DM4 P, 6x M25, 4x o TL only	11888xxx 11888xxx							x		
Stativoberteil DM6 M, 6x M32 mot., 4x	11888779								x	x
Stativoberteil DM6 M, 6x M32 cod., 4x	11888780								x	x
Stativoberteil DM6 M, 7x M25 cod., 4x	11888783								x	x
Stativoberteil DM6 M Steel Expert, 6x M32 mot., 4x	11888779								x	x
Abdeckung für Objektivrevolver (ohne Bestellnummer)		x (x)	x (x)	x	x	x (x)	x (x)	x (x)	x	x
Einschub für DIC-Prismen DM4 B/M/P	11888187	(alternativ für Abdeckung Obj.-Revolver)	(alternativ für Abdeckung Obj.-Revolver)			(alternativ für Abdeckung Obj.-Revolver)	(alternativ für Abdeckung Obj.-Revolver)	(alternativ für Abdeckung Obj.-Revolver)		
DIC-Scheibe mot., kodiert	11555071				(x) (alternativ für Abdeckung Obj.-Revolver)				(x) (alternativ für Abdeckung Obj.-Revolver)	(x) (alternativ für Abdeckung Obj.-Revolver)
Deckel	11888095	x (x)	x (x)	x (x)	x (x)	x	x		x	x
Vergrößerungswechsler Bio, kodiert	11888096	(alternativ für 11 888 095)	(alternativ für 11 888 095)	(alternativ für 11 888 095)	(alternativ für 11 888 095)					
Vergrößerungswechsler Ind, kodiert	11888642					(x) (alternativ für 11 888 095)	(x) (alternativ für 11 888 095)		(x) (alternativ für 11 888 095)	(x) (alternativ für 11 888 095)
Tubusoptik DM4 P	11888503							x		
Elektronikbox CTR6 LED	11890017	x	x	x	x	x	x		x	x
Elektronikbox CTR6	11888874	x	x	x	x					

## OBJEKTIVREVOLVER



Abb. 36: Stativ Leica DM4 B mit 6-fach-Objektivrevolver M25 x 0,75 mm



Abb. 37: Stativ Leica DM4 M mit 6-fach-Objektivrevolver M32 x 0,75 mm



Abb. 38: Stativ Leica DM4 B mit 7-fach-Objektivrevolver M25 x 0,75 mm

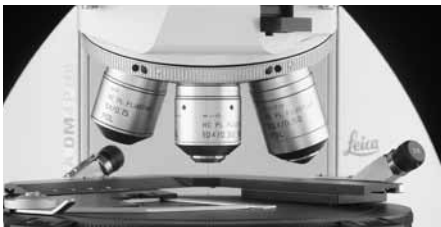


Abb. 39: Stativ Leica DM4 P mit 6-fachzentrierbarem Objektivrevolver M25 x 0,75 mm

Alle Stativ zu Mikroskopen der Baureihen Leica DM4 haben einen fest montierten, kodierten Objektivrevolver. Die Objektivrevolver sind feste Bestandteile des jeweiligen Stativoberteils. Kodierung heißt, das System erkennt automatisch das im Strahlengang befindliche Objektiv und regelt automatisch die eingelernte Lichtstärke, Durchgang von Apertur- und Leuchtfeldblende sowie Kondensorkopf-Position für das gewählte Kontrastverfahren. Stativ der Baureihe Leica DM6 verfügen über fest montierte, kodierte und motorisierte Objektivrevolver. Folgende Objektivrevolver stehen zur Verfügung:

### **Stativ Leica DM4 B 6-fach M25** (Abb. 36 S. 20)

Objektivrevolver 6-fach, kodiert, Objektivgewinde M25 x 0,75 mm (für Hellfeld-Objektive)

### **Stativ Leica DM4 M 6-fach M32**(Abb. 37 S. 20)

Objektivrevolver 6-fach, kodiert, Objektivgewinde M32 x 0,75 mm (für Hell-Dunkelfeld-Objektive (BD) und Hellfeldobjektive mit Zwischenring), wahlweise mit Frontabdeckung oder Kompensator-Aufnahme mit Tubusschlitz 6 x 20 mm für Kompensatorschieber oder DIC-Prismenschieber

### **Stativ Leica DM4 B 7-fach M25** (Abb. 38 S. 20)

Objektivrevolver 7-fach, kodiert, Objektivgewinde M25 x 0,75 mm (für Hellfeld-Objektive), wahlweise mit Frontabdeckung oder mit motorisierter und kodierter DIC-Prismenscheibe, 4-fach für 3 DIC-Prismen.

### **Stativ Leica DM4 P** (Abb. 39 S. 20)

Objektivrevolver 6-fach, kodiert und zentrierbar, Objektivgewinde M25 x 0,75 mm (für Hellfeldobjektive), wahlweise mit Frontabdeckung oder Kompensator-Aufnahme mit Tubusschlitz 6 x 20 mm für Kompensatorschieber oder DIC-Prismenschieber.

### **Stativ Leica DM6 B** (ohne Abb.)

Objektivrevolver 7-fach, kodiert, motorisiert, Objektivgewinde M25 x 0,75 mm (für Hellfeld-Objektive), wahlweise mit Frontabdeckung oder mit motorisierter und kodierter DIC-Prismenscheibe, 4-fach für 3 DIC-Prismen.

### **Stativ Leica DM6 M** (ohne Abb.)

Objektivrevolver 6-fach, kodiert, motorisiert, Objektivgewinde M32 x 0,75 mm (für Hell-Dunkelfeld-Objektive (BD) und Hellfeldobjektive mit Zwischenring), wahlweise mit Frontabdeckung oder mit motorisierter und kodierter DIC-Prismenscheibe, 4-fach für 3 DIC-Prismen.

## OBJEKTISCHE UND PROBENHALTER

Alle Objektische sind mit Tischwinkel ausgestattet. Die Adaption erfolgt an der Schwalbenschwanzführung des Mikroskops. Diese Adaption ermöglicht auch ein zusätzliches mechanisches Verstellen der Tischhöhe unabhängig von der Triebbewegung. Die x-Tischbewegung erfolgt bei mechanischen Tischen mittels geschlossenem Seilzugantrieb ohne Zahnstange. Der Tisch ohne herausstehende Zahnstange bietet bessere Handhabung und schließt Verletzungsgefahr aus. Der geschlossene Aufbau gewährleistet eine wartungsfreie, lange Betriebsdauer.

### STAGE-BRC 7625 (Abb. 40 S. 21)

Kreuztisch mit keramikbeschichteter Tischplatte 188 x 153 mm mit Drehung 110°, Mittenöffnung 50 x 30 mm hinten, Verstellbereich 76 x 25 mm, Rechtsbedienung mit langer (140 mm) teleskopischer Doppeltrieb- stange mit separater Drehmoment-Einstellung für x- und y-Bewegung. Mit Tischwinkel und Kondensorhalter. Ohne Objekthalter. Der Tisch ist für Einhand-Objekthalter für 1 Präparat 11 505 156 vorgesehen. 11501256

### STAGE-BEC 7650 (wie Abb. 40 S. 21, jedoch ohne Drehung)

Kreuztisch mit keramikbeschichteter Tischplatte 188 x 153 mm ohne Drehmöglichkeit, Mittenöffnung 82 x 30 mm vorne, Verstellbereich 76 x 50 mm, Rechtsbedienung mit langer (140 mm) teleskopischer Doppeltrieb- stange mit separater Drehmoment-Einstellung für x- und y-Bewegung. Mit Tischwinkel und Kondensorhalter. Ohne Objekthalter. Der Tisch ist für Ergo-Objekthalter für 1 Präparat 11 505 163 vorgesehen. Mit diesem Objekthalter ist die Doppeltrieb- stange näher am Fokustriebknopf, wodurch eine gleichzeitige ergonomische Bedienung von Tisch und Fokus möglich wird. 11501233

### STAGE-BRCL 7625 (ohne Abb.)

Kreuztisch wie 11 501 256, jedoch mit Linksbedienung. Der Tisch ist für Einhand-Objekthalter für 1 Präparat 11 505 187 vorgesehen. 11501258

### STAGE-BRC 7650 (Abb. 41 S. 21)

Kreuztisch mit keramikbeschichteter Tischplatte 188 x 153 mm mit Drehung 110°, lange zentrale Mittenöffnung 82 x 30 mm, Verstellbereich 76 x 50 mm, Rechtsbedienung mit langer (140 mm) teleskopischer Doppel- trieb- stange mit separater Drehmomenteinstellung für x/y-Bewegung. Mit Tischwinkel und Kondensorhalter. Ohne Objekthalter. Der Tisch ist für Einschub-Objekthalter für 2 Präparate für Ölimmersion 11 505 157 vor gesehen. Die Objekthalter 11 505 163 und 11 505 156 sind hier auch einsetzbar. 11501257

### Ergo-Objekthalter für 1 Präparat (Abb. 41 S. 21)

Mit Federbügel für frontseitige Einspannung des Präparats, zur gleichzei- tigen rechts händigen Tisch- und Fokuseinstellung. Besonders geeignet für Kreuztische 11 501 233 und 11 501 257. 11505163

### Universal Halterahmen A (Abb. 42 S. 21)

Rahmen für Fixierung verschiedener Kulterschalen und Objektträger. Zwei leicht bewegliche Halterungen mit variablem Klemmbereich ermög- lichen eine einfache und schnelle Fixierung des Schalen. (für mechanische Kreuztische 11501257, 11501233 und Motortisch mit int. Steuerung 11501261) 11501268



Abb. 40: STAGE-BRC 7625 mit Drehung 110°



Abb. 41: STAGE-BRC 7650 mit Drehung 110° und Ergo-Objekthalter für 1 Präparat



Abb. 42: Universal Holding frame A

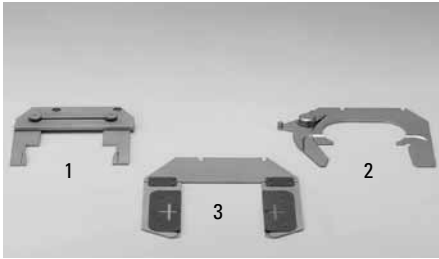


Abb. 43: Objekthalter

**Einschub-Objekthalter für 2 Präparate** (3 Abb. 43 S. 22)

Für den Einschub von bis zu zwei Präparaten in eine Einschubleiste. Insbesondere geeignet für die stabile Aufnahme der Präparate bei Ölimmersion.

11505157

**Einhand-Objekthalter für 1 Präparat** (ohne Abb.)

Rechtshändige Bedienung. Besonders geeignet für Kreuztische 11501258.

11505187

**Einhand-Objekthalter für 1 Präparat** (2 Abb. 43 S. 22)

11505156

**Objekthalter, multifunktional** (Abb. 44 S. 22)

Für Kreuztische 11501256 und 11 501 257

11505254



Abb. 44: Objekthalter, multifunktional

**STAGE-M 102102** (Abb. 45 S. 22)

Kreuztisch für Auflicht und Durchlicht. Tischplatte 152 x 268 mm mit Glaseinlage 116 x 116 mm, Verstellbereich 102 x 102 mm (4 x 4") im Auflicht (102 x 80 mm Durchlicht), Rechtsbedienung mit kurzer teleskopischer Doppeltriebstange. Mit Tischwinkel und Kondensorhalter (Kondensorkopf S15 11 501 037). Die obere Tischplatte ist voll beweglich und eignet sich für die Untersuchung von Wafern, optischen Scheiben, Platinen und großflächigen Konstruktionsteilen im Auflichtverfahren.

11561091

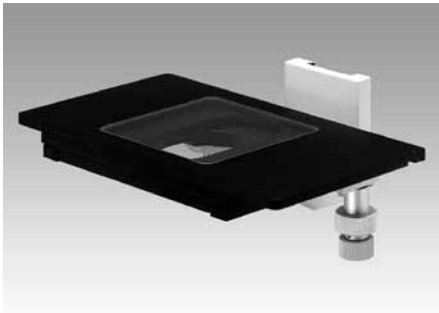


Abb. 45: STAGE-M 102102 mit Glaseinlage

**STAGE-M 210102** (ohne Abb.)

Kreuztisch für Auflicht. Tischplatte 152 x 325 mm mit Drehteller 4 x 8" für die Untersuchung von Wafern. Für die komplette Untersuchung wird der Wafer um 180° auf dem Drehteller gedreht. Rechtsbedienung mit kurzer teleskopischer Doppeltriebstange und Tischwinkel. Verfahrbereich: 210 x 102 mm.

11561092

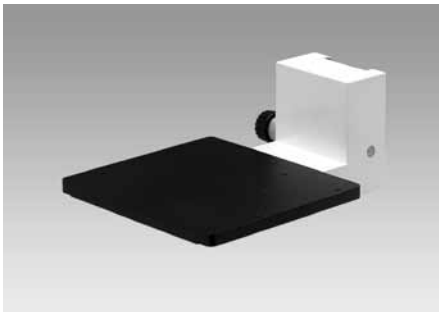


Abb. 46: STAGE-MU mit umgekehrtem Tischwinkel

**STAGE-MU** (Abb. 46 S. 22)

Einfache Tischplatte 150 x 160 mm mit umgekehrtem Tischwinkel. Bis 80 mm Probenhöhe für die Aufnahme großer Proben. Mit Bohrungen M4 für Leica-Heiztische. Ohne Objekthalter.

11561093

**xy-Objekthalter für Stage MU** (ohne Abb.)

für große Präparate, Verfahrbereich: 60 x 50 mm, Auflösung: 0.1 mm, Präparathöhe: ca. 75 mm

11532329

**Objekthalter, Metall** (1 Abb. 43 S. 22)

Mit verstellbaren Halteklammern für schwere Objekte.

11561089

**6 Metall-Objektträger 75 x 32 mm** (1 Abb. 49 S. 23)

Für stabile Aufnahme von Anschliffpräparaten.

11563015

**Auflicht-Objektführerplatte 110 x 126 mm** (2 Abb. 49 S. 23)

Mit Federklammern für die direkte Aufnahme von Wafern, Masken, Scheiben. Verfahrbereich: 75 x 50 mm

11561094

**Handpresse** (Abb. 50 S. 23)

Mit verstellbarem Anschlag für das Aufpressen und Ausrichten von Auflicht-Anschliffpräparaten.

11563035

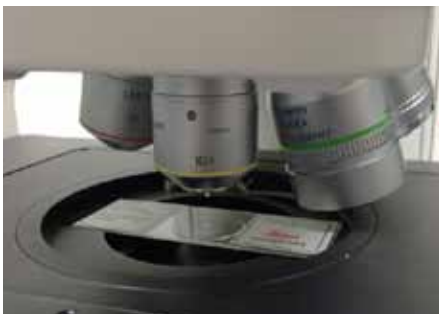


Abb. 47: Einlegerahmen mm mit Objekthalter für 1 Präparat, drehbar, für Scanning Stage 100x100

**Tischträger mit Kondensoraufnahme** (ohne Abb.)

Für die Aufnahme externer Objektische (Märzhäuser, Prior usw.). 11501241

**Mot. Tisch EK 14, 76x52** (ohne Abb.)

Motorisierter Kreuztisch mit Schrittmotor mit Tischplatte 234 x 157 mm. Verstellbereich 76 x 50 mm. Bedienung über SmartMove/STP8000 oder Leica-Software. Mit Tischwinkel und Kondensorhalter. Ohne Objekthalter. Der Tisch ist im Bio/ Med.- und Material-Bereich einsetzbar. Im Bio/Med.-Bereich sind die Objekthalter 11505181 (1 Präparat) bzw. 11505182 (2 Präparate) vorgesehen. Im Material-Bereich ist der Objekthalter 11561053 vorgesehen. 11501274

**Einhand-Objekthalter für 1 Präparat** (Abb. 51 S. 23)

Nur geeignet für motorisierten Kreuztisch 11501274. 11505181

**Einschub-Objekthalter für 2 Präparate** (ohne Abb.)

Für den Einschub von bis zu zwei Präparaten in eine Einschubleiste. Insbesondere geeignet für die stabile Aufnahme der Präparate bei Ölimmersion. Nur geeignet für motorisierten Kreuztisch 11501274. 11505182

**Objekthalter, Metall** (ohne Abb.)

Mit beidseitig verstellbaren Halteklammern für schwere Objekte. Nur geeignet für motorisierten Kreuztisch 11501274. 11561053

**Scanningtisch 100 x 100, S2 mm** (ohne Abb.)

Mit Tischwinkel und Kondensor-Aufnahme. Tischöffnung: 160 x 116 mm für spezielle Halterahmen, Verfahrbereich: 100 x 100 mm, Spindelsteigung: 2 mm, Auflösung: 0,01 µm, Genauigkeit: ± 3 µm, Wiederholgenauigkeit: < 1 µm. Bedienung über SmartMove/STP8000 oder Leica-Software. Der Tisch ist im Bio/Med.- und Material-Bereich einsetzbar. 11501260

**Glasplatte 160 x 116 x 4 mm** 11600183**Einlegeplatte für Glaspräparateträger 3 x 2"** 11501262**Universalhalterahmen AK**

zur Fixierung von Zellkultivierungsgefäßen für Scanningtisch 100x100 (11501260), Ausschnitt von 160x116 mm 11501270

**Einlegerahmen 160x116 mm mit Objekthalter für 1 Präparat** (Abb. 47 S. 22)

drehbar, für Scanning Stage 100x100 (11501260) 11533113

**Einlegeplatte Metall 160 x 116 mm** 11532502**Einlegeplatte für Diarahmen 70 x 70 mm**

für Scanningtisch 11 501 260. 11600185

**Elektronik-Box CTR6/CTR6 LED** (für Scanningtisch) 11XXXXXX**Scanningtisch 130 x 85 für 4 Präparate, S 4 mm** (ohne Abb.)

Verfahrbereich: 130 x 85 mm, Wiederholgenauigkeit: < 1 µm, Genauigkeit: ± 3 µm, Auflösung: 0,01 µm (kleinste Schrittweite), max. Verfahrgeschwindigkeit: 240 mm/s, mit 4 mm Spindelsteigerung. Mit Tischwinkel und Kondensorhalter. 11501263

**Einlegerahmen für 4 Präparate für Tisch 130 x 85** 11501264**Einlegerahmen für Mikrotiterplatte für Tisch 130 x 85** 11501267**Einlegeplatte Metall für Tisch 130 x 85** 11561099**Einlegeplatte Glas für Tisch 130 x 85** 11561100

Abb. 48: Leica CTR6

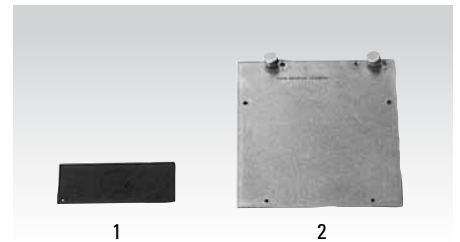


Abb. 49: Objektträger



Abb. 50: Handpresse



Abb. 51: Einhand-Objekthalter für 1 Präparat



Abb. 52: POL- Drehtisch 360°

**Scanningtisch 225 x 86 für 8 Präparate, S 4 mm (ohne Abb.)**

Verfahrbereich: 225 x 86 mm, Wiederholgenauigkeit: < 1 µm, Genauigkeit: ± 3 µm, Auflösung: 0,01 µm (kleinste Schrittweite), Max. Verfahrgeschwindigkeit: 240 mm/s, mit 4 mm Spindelsteigerung. Mit Tischwinkel und Kondensorhalter.

11501265

**Einlegerahmen für 8 Präparate**

11501266

**Motorischer Tisch 75 x 50 mit integrierter Steuerung (ohne Abb.)**

Inklusive Objekthalter für 1 Objektträger 76 x 26 mm. Verfahrbereich: max. 76 x 52 mm (3" x 2"); Wiederholgenauigkeit: < 1 µm, Genauigkeit: ± 3 µm, Auflösung: 0,05 µm (kleinste Schrittweite); Max. Verfahrgeschwindigkeit: 120 mm/s, mit integriertem Messsystem. Mit Tischwinkel und Kondensorhalter.

11501261



Abb. 53: Objektführer POL

**POL- Drehtisch 360° (Abb. 52 S. 24)**

Wechselbar, mit Kugellagerung, Drehung arretierbar, D=178mm mit 2 Nonien 0,1° und Tischwinkel, zusätzlich mit 45° Rastung zum schnellen Einstellen von Aufhellungslagen. Für Kondensoren BF, PH und DIC

11551077

**POL- Drehtisch 360° (Abb. 52 S. 24)**

Wechselbar, mit Kugellagerung, Drehung arretierbar, D=178mm mit 2 Nonien 0,1° und Tischwinkel, ohne 45° Rastung. Nur für Kondensator BF

11551074

Zubehör für Pol-Drehtische:

**Objektklemme, 2 Stück erforderlich**

11553408

oder:

**Objektführer Pol, aus Leichtmetall, (Abb. 53 S. 24)**

Mit auswechselbaren Rastknöpfen 0,1; 0,3; 0,4; 1,0 und 2,0 mm, Verschiebebereich ca. 30 x 40 mm, für verschiedene Objektträgerformate bis 50 x 50 und 26 x 76 mm

11553520

oder:

**Objektführer Pol, ohne Rasterung**

13613661



Abb. 54: Kondensator BF (Hellfeld)

**DURCHLICHTBELEUCHTUNG, HELLFELD-PHACO-DF-ICT-POL, LICHTFILTER, KONDENSOREN**

Das Durchlicht-Beleuchtungskonzept basiert auf einer handelsüblichen 12 V, 100 W Halogen-Glühlampe, deren Lichtstärke nach Voreinstellung auf die Dichte des Präparats und den Lichtfluss in dem Objektiv automatisch angepasst wird. Die Anpassung erfolgt farbneutral, d.h. die Farbtemperatur bleibt konstant.

**Einstell-Fernrohr (Abb. 59 S. 25)**

Für die deckungsgleiche Justierung von Licht- und Phasenring sowie die Kontrolle der Kompensationsstreifen bei ICT.

11505070



Abb. 55: Kondensorköpfe



## Durchlicht-Hellfeld

Der kodierte Objektivrevolver erkennt das Objektiv und regelt Lichtstärke, Apertur- und Leuchtfeldblende automatisch auf voreingestellte Werte ein. Der Kondensorkopf wird nach Bedarf automatisch ein- und ausgeschwenkt. Individuelle Nachregelung und Überschreibung der Werte durch den Benutzer ist jederzeit möglich.

Erforderliche Bauteile:

**Kondensator BF (Hellfeld)** (Abb. 54 S. 24)

Für motorische Kondensorkopf-Ein-/Ausschaltung, Köhler-Beleuchtung für Objektive 1,25x–100x für Hellfeld und Polarisationskontrast. 11505141

**Kondensorkopf 0.90 S1** (1 Abb. 55 S. 24)

Schnittweite 1 mm, spannungsarm für Hellfeld und Polarisationskontrast. 11505150

## Durchlicht-Hellfeld, Phasenkontrast und Dunkelfeld

Der kodierte Objektivrevolver erkennt das Objektiv. Die motorisierte 7-fach-Kondensorscheibe setzt automatisch den richtigen Lichtring für Phasenkontrast oder Dunkelfeld in den Strahlengang. Gleichzeitig werden Lichtstärke, Apertur- und Leuchtfeldblende automatisch auf die erforderlichen Werte eingeregelt. Der Kondensorkopf wird nach Bedarf automatisch ein- und ausgeschwenkt. Individuelle Nachregelung und Überschreibung der Werte durch den Benutzer ist jederzeit möglich.

**Kondensator PH** (Abb. 56 S. 25)

Für motorische Kondensorkopf-Ein-/Ausschaltung. Mit motorischer 7-fach-Kondensorscheibe mit folgenden Bestückungsmöglichkeiten (Abb. 57 S. 25): 1 Hellfeld-Öffnung, 1 Dunkelfeldring, bis zu 4 PH-Lichtringe. Köhler-Beleuchtung für Objektive 1,25x–100x. 11505142

**Kondensorkopf 0.90 S1** (1 Abb. 55 S. 24)

Schnittweite 1 mm, spannungsarm für Hellfeld und Polarisationskontrast 11505150

**Satz Lichtringe DF, PH 1/1/2/3** (ohne Abb)

nur benutzbar mit Kondensorkopf 0.90 S1 (siehe oben)

Mit 4 PH-Lichtringen und 1 DF für Phasenkontrast und Dunkelfeld, 2 x Lichtring 1 für N PLAN 20x und 40x (1x für große ICT-Öffnung). (DF möglich ab 10x Objektiv) 11505176

**Pathologie-Lösungen** (Für Kondensator-Scheibe)

Patho-Streuscheibe für 1,25x-5x Objektive 11505216

Zusatzlinse für 5x Objektive 11505222

**Spezial-Kondensorköpfe für o.g. Kondensoren**

nicht nutzbar mit Satz Lichtringe DF, PH 1/1/2/3 (siehe oben)

- Kondensorkopf P 1.40 OIL S1 (2 Abb. 55 S. 24) Achromatisch, extrem spannungsarm, für Polarisation und höchste mikroskopische Auflösung, Schnittweite 1 mm. 11551004
- Kondensorkopf 0.50 S 15 (3 Abb. 55 S. 24) Große Schnittweite 15 mm für dicke Objektträger und Heiztischuntersuchungen, spannungsarm 11501037

**Lichtring PH1/S 15** (ohne Abb.) 11505113



Abb. 56: Kondensator PH

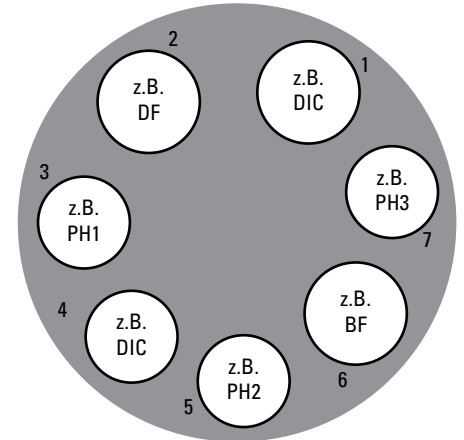


Abb. 57: Bestückungsmöglichkeit der Kondensorscheibe



Abb. 58: Kondensator PH



Abb. 59: Einstellfernrohr



Abb. 60: Spezial-Dunkelfeld-Kondensorköpfe

## Durchlicht-Dunkelfeld mit Spezial-Dunkelfeldkondensator

Dunkelfeld-Spiegelkondensoren ermöglichen höhere Dunkelfeld-Qualität als normale Kondensoren mit Ringblenden. (ab 20x Objektive)

Erforderlich:

**Kondensorunterteil** (1 Abb. 60 S. 26) 11505075

**Trocken-Dunkelfeldkopf D 0.80–0.95** (2 Abb. 60 S. 26) 11505152

**Immersions-Dunkelfeldkopf D 1.20–1.44** (3 Abb. 60 S. 26) 11505153

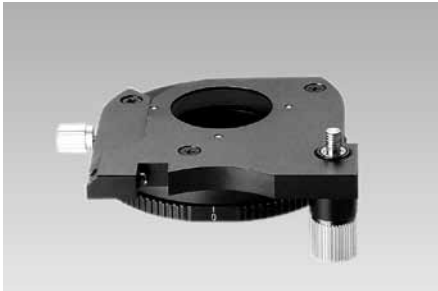


Abb. 61: Polarisator DM ICT/P

## Durchlicht-Polarisationskontrast

Für Durchlicht-Polarisationskontrast wird ein drehbarer Polarisator und ein Analysator, fest oder drehbar, benötigt. Neben dieser Grundausrüstung empfehlen wir zusätzlich feste Kompensatoren, z.B. Lambda- oder Lambda/4-Platten für die bessere Kontrastierung von Objekten mit kleinen Gangunterschieden. Die Lambda-Platten werden zwischen Polarisator und Analysator gesetzt. Spannungsarme Objektive und Kondensorlinsen begünstigen die Qualität des Polarisationskontrasts.

Erforderlich:

**Polarisator DM ICT/P** (Abb. 61 S. 26)

Befestigung mit Rändelschraube unterhalb des Kondensors. Ein- und ausschwenkbar. Drehbar 360° mit Anzeige der Polarisationsrichtung 0° (Ost-West) und 90° (Nord-Süd). Mit Einschub für Kompensatoren (Lambda-Platten) in Halter D = 32 mm. 11555077



Abb. 62: Polarisator in Halter D = 32 mm

Alternativ:

**Polarisator in Halter D = 32 mm** (Abb. 62 S. 26)

- ohne Wärmeschutzfilter 11505087
  - mit Wärmeschutzfilter 11513711
- Einfache Lösung zum Auflegen auf die Feldlinse im Stativfuß.



Abb. 63: Analysator ICT/P

**Analysator ICT/P** (Abb. 63 S. 26)

In Schieber 30 x 5 mm, feste Orientierung 90° (Nord-Süd). 11555045

Alternative:

**Analysator IC/P, 180°** (Abb. 64 S. 26)

In Schieber 30 x 5 mm, drehbar von 0°–180° mit Trommelteilung, 1 Teilstrich = 5°. (nicht für Stativoberteil mit 8-Fach Filterscheibe) 11555079

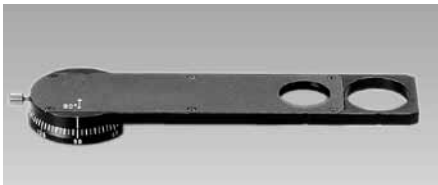


Abb. 64: Analysator IC/P, 180°

**Analysator 360°** (Abb. 65 S. 26)

in Schieber 30 x 5 mm drehbar, mit Nonius 0.1 (nicht für Stativoberteil mit 8-Fach Filterscheibe) 11555080

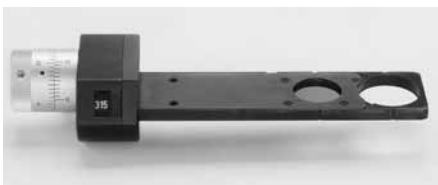


Abb. 65: Analysator 360°

Alternativ:

Analysator bei Stativen mit Auflicht-Fluoreszenzachse:

**Analysatorblock** (Abb. 66 S. 27)

Dieser Analysator ist in einem leeren Fluo-Filterblock eingebaut und kann mittels mot. Reflektorscheibe in den Strahlengang eingeschwenkt werden. Die Schwingungsrichtung ist fest auf 0° (Ost-West). 11513900

**Lambda-Platte mit Halter** (wie Abb. 67 S. 27)

Zum Einschub in den Polarisator ICT/P. 11513908

**Lambda/4-Platte mit Halter** (Abb. 67 S. 27)

Zum Einschub in den Polarisator ICT/P. 11513570

### Durchlicht-Interferenzkontrast

Für Durchlicht-Interferenzkontrast bietet das Leica DM6 B vollautomatischen DIC mit motorischen Funktionen von Polarisator-, Analysator, Objektiv und Kondensorprismen. Der kodierte Objektivrevolver erkennt das eingesetzte Objektiv. Die motorisierte 7-fach-Kondensorscheibe setzt automatisch das richtige Kondensorprisma in den Strahlengang. Gleichzeitig werden Polarisator und Analysator sowie – im Fall von Leica DM6 B – die zugehörigen Objektivprismen motorisch in den Strahlengang gebracht. Darüber hinaus werden Lichtstärke, Apertur- und Leuchtfeldblende automatisch auf die erforderlichen Werte eingeregelt. Der Kondensorkopf wird nach Bedarf automatisch ein- und ausgeschwenkt. Individuelle Nachregelung und Überschreibung der Werte durch den Benutzer ist jederzeit möglich. Leica DM4 B kann optional mit dem mechanischen Einschub für Objektiv-Prismen in Schiebern (11888187) ausgestattet werden. Zusammen mit motorisiertem DIC Kondensor (mit motorisiertem Polarisator und Kondensorprismen) sowie motorisierten Analysator lässt sich auf diese Weise ein teilautomatisierter DIC mit Leica DM4 B durchführen.

Erforderlich:

**Kondensor DIC** (wie Abb. 56 S. 25)

Für motorische Kondensorkopf-Ein/Ausschaltung. Mit motorischer 7-fach-Kondensorscheibe mit folgenden Bestückungsmöglichkeiten: 1 Hellfeld-Öffnung, 1 Dunkelfeldring, bis zu 4 DIC-Prismen oder bis zu 4 PH-Lichtringe (Abb. 57 S. 25)

Köhler-Beleuchtung für Objektive 1,25x–100x, zusätzlich motorischer Polarisator. 11505143

**Kondensorkopf 0.90 S1** (1 Abb. 55 S. 24)

Schnittweite 1 mm, spannungsarm für Hellfeld und Polarisationskontrast 11505150

**Analysatorblock** (Abb. 66 S. 27)

Dieser Analysator ist in einem leeren Fluo-Filterblock eingebaut und kann mittels mot. Reflektorscheibe in Strahlengang eingeschwenkt werden. Die Schwingungsrichtung ist fest auf 0° (Ost-West). Der Analysatorblock ist für automatischen, motorischen ICT und Pol des Leica DM6 erforderlich. 11513900



Abb. 66: Analysatorblock



Abb. 67: Lambda/4-Platte eingeschoben in Polarisator ICT/P



Abb. 68: Durchlichtfilter

### Kondensorprismen ICT

Zur Montage in 7-fach-Kondensorscheibe des Kondensors  
11 505 143. Bitte zur Auswahl Objektivliste heranziehen.

- ICT-Kondensor-Prisma K2 11555016
- ICT-Kondensor-Prisma K3 11555017
- ICT-Kondensor-Prisma K4 11555018
- ICT-Kondensor-Prisma K5 11555019
- ICT-Kondensor-Prisma K9 11555030
- ICT-Kondensor-Prisma K 1B neu für  
N PLAN 5x/0.12 und PL FL 5x/0.15 11555070
- ICT-Kondensor-Prisma K15 11555060

### Objektivprismen ICT in Schieber (ohne Abb.)

- IC-Prisma A in Schieber f. Objektive 11555036
- IC-Prisma B1 in Schieber f. Objektive (für ältere  
Objektivtypen aus früherem Programm) 11555038
- IC-Prisma C in Schieber f. Objektive 11555039
- IC-Prisma D in Schieber f. Objektive  
(weite Aufspaltung, hoher Kontrast) 11555037
- IC-Prisma D1 in Schieber f. Objektive  
(schmale Aufspaltung, hohe Auflösung) 11555063
- IC-Prisma E in Schieber f. Objektive 11555072

Erforderlich bei Durchlicht-Interferenzkontrast am DM4 B:

**Einschub für DIC-Prismen in Schiebern** 11888187

Erforderlich bei Durchlicht-Interferenzkontrast am DM6 B:

**DIC-Scheibe f. 3 Objektivprismen, mot.** 11555071

### Objektivprismen ICT/ICR

Zur Montage in DIC-Scheibe 11555071.

Bitte zur Auswahl Objektivliste

<http://www.leica-microsystems.com/objectives> heranziehen.

- IC-Objektivprisma D1 11555056
- IC-Objektivprisma D 11555010
- IC-Objektivprisma A 11555006
- IC-Objektivprisma B1 11555007
- IC-Objektivprisma C 11555009
- IC-Objektivprisma E 11555046

**Durchlicht-Lichtfilter D = 32 mm** (Abb. 68 S. 28)

Ohne Halterung, zum Einbau in das Durchlicht-Filtermagazin in der Bodenplatte 11888100. Das Magazin nimmt 2 Filter auf.

Zur Auswahl stehen:

- DLF, Tageslichtfilter  
Blau, Konversionsfilter für Tageslichtfilm und visuelle Beobachtung 11504046
- ALF, Kunstlichtfilter  
Rot, Farbkorrektionsfilter für Kunstlichtfilm 11504047
- Panchromatisches Grünfilter  
Für SW-Fotografie und Empfindlichkeitssteigerung des Auges 11504011
- Grünfilter VG 9  
Für SW-Fotografie und Empfindlichkeitssteigerung des Auges 11504004
- Neutral-Graufilter N16  
6.3% Transmission 11504005
- Neutral-Graufilter N4  
25% Transmission 11504006
- Neutral-Graufilter N2  
50% Transmission 11504007
- Neutral-Graufilter N1.4  
70% Transmission 11504008
- Streuscheibe N 11504012
- Interferenz-Grünfilter VSS 546  
für monochromatisches Licht 11504010
- Glasblaufilter BG 20  
Farbkontrastfilter für Polaroid-Farbfotos und allgemeine Kontraststeigerung 11504009
- Konversionsfilter Y (nur DM4 B) 11505283

**Durchlicht-Lichtfilter, Lambda- und Lambda/4-Platte**

(Abb. 67 S. 27)

D = 32 mm in Halter mit Griff. Zum Einlegen in Filterhalter 11505085 oder in den Filtereinschub des Polarisators DM ICT/P 11555077 oder lose auf die Feldlinse im Stativfuß.

- DLF, Tageslichtfilter (blau, Konversionsfilter für Tageslichtfilm und visuelle Beobachtung) 11514753
- Panchromatisches Grünfilter für SW-Aufnahmen 11512077
- VG 9, Grünfilter zur Kontraststeigerung (SW) 11563122
- IL 546 nm (Pol-Mikroskopie, Interferometrie) 11563155
- Neutralfilter N 2 (50%), in Halter 11543092
- Neutralfilter N 4 (25%) 11543093
- Neutralfilter N 16 (6,3%) 11543184
- Neutralfilter N 16 (6,3%, schräg) 11514752
- Polarisator 11505087
- Lambda-Platte ( $\lambda$ ) 11513908
- Viertel-Lambda-Platte ( $\lambda/4$ ) 11513570
- Polarisator mit Schutzfilter 11513711
- Konversionsfilter Y  
D = 40 mm in Halter (nur DM4 B) 11505284

Erforderlich:

**Filterhalter** (Abb. 69 S. 29)

Für zwei Filter D = 32 mm in Halter, Befestigung mit Rändelschraube unter dem Kondensator. 11505085



Abb. 69: Filterhalter

## AUFLICHTBELEUCHTUNG BIO-FLUOSYSTEME



Abb. 70: Booster-Linse

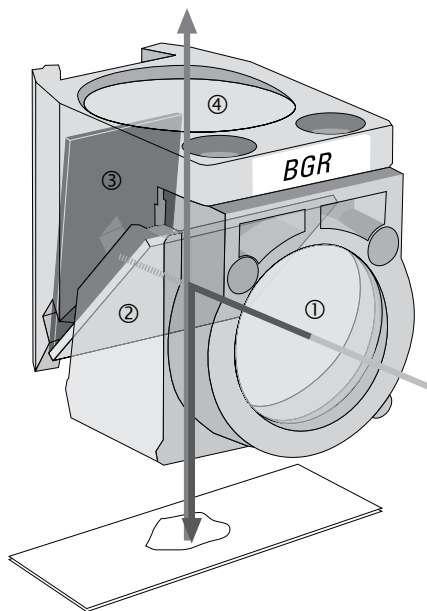


Abb. 71: Schema Lichtfalle  
 ① Anregungsfilter  
 ② Dichroitischer Spiegel  
 ③ Leica Lichtfalle  
 ④ Emissionsfilter



Abb. 72: Filtersystem A4

Die Auflicht-Fluoreszenzbeleuchtung basiert auf hochintensiven Quecksilber-Hochdrucklampen Hg 100 W mit Lichtemission im kurzweligen Spektralbereich. Darüber hinaus werden Xenon-Lampen XE 75 W eingesetzt, wenn ein breitbandiger Spektralbereich abgedeckt werden soll. In Ausnahmefällen bei sehr gut fluoreszierenden Präparaten kommt auch gelegentlich die Halogen-Glühlampe 12 V 100 W zum Einsatz.

Voraussetzung ist ein Stativ mit Stativoberteil mit Fluo-Auflichtachse wie z.B. 11888891, 11888 99 oder Ind.-Auflichtachse 11888779.

Mit FIM-Verfahren (Fluorescence Intensity Manager) für Lichtschwächung in 5 Stufen zur Angleichung des Helligkeitsniveaus. Alle Auflichtachsen sind mit motorischem Lichtstopp ausgerüstet, welcher auf Knopfdruck aktiviert wird und das Ausbleichen der Präparate verhindert. Eine schaltbare Zusatzlinse (Booster) ergibt maximale Fluo-Helligkeit.

Die Filtersysteme (Blöcke) haben Federklemmen zum Einklicken in die Auflicht-Revolverscheibe. Alle in Frage kommenden Blöcke sind mit einem Rot-Absorptionsfilter BG38 zur Kontraststeigerung bestückt.

Optional:

**Booster-Linse** (Abb. 70 S. 30)

In Filterschieber zur Steigerung der Lichtintensität bei schwacher Fluoreszenz.

11888124

Erforderlich:

**Fluo-Filtersysteme** (Abb. 71 S. 30)

Das Einsetzen in die Fluoreszenz- bzw. Reflektorscheibe erfolgt ohne Werkzeug. Auf Grund hochgenauer Fertigungstechnologie tritt beim Wechsel (z.B. bei Mehrwellentechnik) kein nachweisbarer Bildversatz auf (Zero-Pixel-Shift).

Eine aktuelle Liste der Reflektoren und Fluoreszenzwürfel finden Sie unter:

<http://www.leica-microsystems.com/filtercubes>

Optional:

**Reflektorwürfel** (ohne Abb.)

für Lampenjustage (Hg- und justierbare Auflichtlampenhäuser)

11513912

**Reflektor BF-LP425**

Zur Verwendung mit Leica EL6000

11505287

## AUFLICHTBELEUCHTUNG (IND) BF, DF, ICR, POL, LICHTFILTER, REFLEKTOREN

Die Auflichtbeleuchtung basiert auf einer handelsüblichen 12 V, 100 W Halogen-Glühlampe, deren Lichtstärke nach Voreinstellung auf die Reflektion des Anschliffs und den Lichtfluss in dem jeweiligen Objektiv automatisch angepasst wird (Achtung: Anpassung bei Auflicht nicht farbneutral). Die alternative Nutzung hochintensiver Gasentladungslampen z.B. Xe 75 W mit externer Stromversorgung ist möglich.

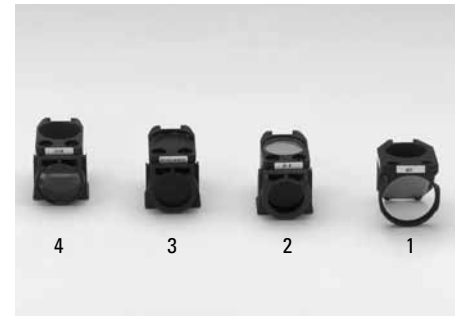


Abb. 73: Reflektoren

### Auflicht-Hellfeld

Auf Tastendruck wird der Reflektor BF oder Smith in den Strahlengang geschwenkt. Der kodierte Objektivrevolver erkennt das Objektiv und regelt Lichtstärke, Auflicht-Apertur- und Leuchtfeldblende automatisch auf voreingestellte Werte ein. Individuelle Nachregelung und Überschreibung der Werte durch den Benutzer ist jederzeit möglich. Objektivvergrößerungen 1,25x–150x (1,25x und 1,6x mit Antireflex-Einrichtung).

Erforderlich:

**Reflektor BF, fixiert** (wie 1 Abb. 73 S. 31)

Wie 11505139, jedoch werkseitig adaptiert, nur für DM4 M/DM4 P/DM6 M.

11888716

Optional:

**Graufilter N16** (ohne Abb.)

Auf Reflektor BF aufsteckbar zur Lichtreduktion, wenn mit externen Lichtquellen und Dunkelfeld gearbeitet wird.

11565016

Optional:

**Reflektor P Smith** (2 Abb. 73 S. 31)

Werkseitig adaptiert, nur für DM4 M/DM4 P/DM6 M, Spiegel und Planglasteiler 2 x 22,5° mit Linse.

Für ICR und Polkontrast besonders geeignet.

11555081

Optional:

**Reflektor BF** (1 Abb. 73 S. 31)

Frei adaptierbar, 45°-Neutral-Planglasteiler für Auflicht-Hellfeld, ICR, Pol.

11571016

Reflektor BF ist für die Verwendung der Stativoberteile DM6 B mit 8x Fluo (11888890/11888410) nicht geeignet.

Optional:

**Reflektorwürfel** (ohne Abb.)

für Lampenjustage (Hg- und justierbare Auflichtlampenhäuser)

11513912



Abb. 74: Polarisator L/ICR



Abb. 75: Polarisator R/ICR



Abb. 76: Einschub für DIC-Prismen in Schiebern

## Auflicht-Dunkelfeld

Auf Tastendruck wird der Reflektor DF in den Strahlengang geschwenkt. Der kodierte Objektivrevolver erkennt das Objektiv und regelt Lichtstärke, Auflicht-Apertur- und Leuchtfeldblende automatisch auf die für Dunkelfeld erforderlichen Maximalwerte ein. Individuelle Nachregelung und Überschreibung der Werte durch den Benutzer ist jederzeit möglich. Objektivvergrößerungen 5x–150x.

Erforderlich:

**Reflektor DF** (3 Abb. 73 S. 31)

Werkseitig adaptiert, nur für DM4 M/DM6 M, 45°-Ringspiegel für Auflicht-Dunkelfeld. 11571015

## Auflicht-Interferenzkontrast (ICR)

Auflicht-Interferenzkontrast wird manuell eingestellt. Das Verfahren basiert auf polarisiertem Licht. Die erforderlichen Elemente Auflicht-Polarisator und Analysator sind sowohl auf Schieber als auch als geschlossenes Filtersystem ICR lieferbar. Die ICR-Prismen befinden sich beim DM4 M auf Prismenschiebern, die in den Kompensatorschlitz am Objektivrevolver eingesetzt werden. Beim DM6 M sind sie in der motorisierten DIC-Prismenscheibe eingesetzt. Objektivvergrößerungen 1,25x–150x.

Erforderlich:

Ausrüstung ICR mit Polschieber:

**Polarisator L/ICR** (Abb. 74 S. 32)

In Schieber 29 x 11,5 mm. Feste Orientierung 0° (Ost-West) mit Lambda-Platte. 180° wendbar zur Aktivierung bzw. Deaktivierung der Lambda-Platte für Farbkontrast. 11555051

**Analysator, 180°** (Abb. 75 S. 32)

In Schieber 30 x 5 mm, drehbar 180° mit Teilungsintervallen von 5°. 11555079

Alternativ:

**Filtersystem für teilautomatisierten ICR** (4 Abb. 73 S. 31)

Für schnelle, bequeme Bedienung.

Neutrarteiler mit fest eingebautem und fest gekreuztem Polarisator und Analysator und  $MgF_2$ -Platte zur Homogenisierung der Helligkeit über das Feld. Zum Einsetzen in die Reflektorscheibe. Interferenzfarbkontrast ist nur über DIC-Prisma möglich (Vignettierung möglich). 11513901

**Polarisator R/ICR** (Abb. 75 S. 32)

In Schieber 29 x 11,5 mm. Feste Orientierung 90° (Nord-Süd) mit  $MgF_2$ -Platte zur Homogenisierung der Helligkeit über das Feld. Interferenzkontrast ist nur über DIC-Prisma möglich (Vignettierung möglich). 11555001

**Einschub für DIC-Prismen in Schiebern** (1 Abb. 78 S. 33)

Für DM4 M 11888187



### Objektivprismen ICT/ICR für Leica DM4 M

In Schieber zum Einschub in den Kompensatorschlitz. Nur für Leica DM4 M. Bitte zur Auswahl Objektivliste heranziehen.

- IC-Prisma A in Schieber f. Objektive 11555036
- IC-Prisma B1 in Schieber f. Objektive  
(für ältere Objektivtypen aus früherem Programm) 11555038
- IC-Prisma C in Schieber f. Objektive 11555039
- IC-Prisma D in Schieber f. Objektive  
(weite Aufspaltung, hoher Kontrast) 11555037
- IC-Prisma D1 in Schieber f. Objektive  
(schmale Aufspaltung, hohe Auflösung) 11555063
- IC-Prisma E in Schieber f. Objektive 11555072

### DIC-Scheibe für 3 Objektivprismen, mot.

Für DM6 M 11555071

### Objektivprismen ICT/ICR (ohne Abb.)

Zur Montage in DIC-Scheibe 11555071.

Bitte zur Auswahl Objektivliste

<http://www.leica-microsystems.com/objectives> heranziehen.

- IC-Objektivprisma D1 (hohe Auflösung) 11555056
- IC-Objektivprisma D (hoher Kontrast) 11555010
- IC-Objektivprisma A 11555006
- IC-Objektivprisma C 11555009
- IC-Objektivprisma E 11555046

### Auflicht-Polarisationskontrast

Für Auflicht-Polarisationskontrast wird ein fester oder drehbarer Polarisator und ein Analysator, fest oder drehbar, benötigt. Spannungsarme Objektive und Kondensorenlinse begünstigen die Qualität des Polarisationskontrasts.

An Stelle von Polarisator und Analysator als Einzelschieber können auch komplette Polarisationsfiltersysteme verwendet werden, wenn keine Polarisatordrehung erforderlich ist. Diese bestehen aus Neutralteiler mit fest gekreuzten Polarisatoren. Siehe z.B. Filtersystem Pol, IGS 11513898.

Erforderlich:

#### Polarisator R/P (Abb. 78 S. 33)

In Schieber 29 x 11,5 mm. Umsteckbar in 3 Raststellungen 0° (Ost-West), 45° (Diagonal), 90° (Nord-Süd). 11555005

Alternativ:

#### Polarisator, drehbar (Abb. 79 S. 33)

In Schieber 29 x 11,5 mm. Polarisatordrehung 90°, Lambda-Plattendrehung ca. 14°. Für Farbkontrastierung von anisotropen Materialoberflächen, z.B. Aluminium (sensitive Tint-Methode). 11565001

#### Analysator, 180° (Abb. 80 S. 33)

In Schieber 30 x 5 mm, drehbar 180° mit Teilungsintervallen von 5°. 11555079



Abb. 77: Schieber Objektivprismen



Abb. 78: Polarisator R/P



Abb. 79: Polarisator, drehbar

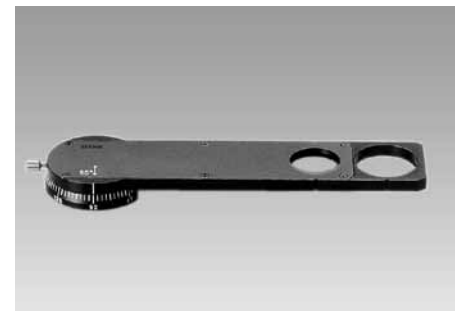


Abb. 80: Analysator IC/P, 180°



Abb. 81: Analysator 360°

**Analysator 360°** (Abb. 81 S. 34)

In Schieber 30 x 5 mm drehbar, mit Nonius 0.1° 11555080

**Polarisator 360° RL/P drehbar,**

Mit Markierung der 0°, 90°, 180° und 270°-Lage 11555084

**Auflicht-Lichtfilter D = 25 mm**

Je ein Auflicht-Lichtfilter wird in den Filterschieber IL 11505154 (Abb. 82 S. 34) eingelegt. Der komplette Filterschieber kommt in einen der beiden Filterschlitz in dem Stativoberteil.

Folgende Auflicht-Lichtfilter stehen zur Auswahl:

- Panchromatischer Grünfilter  
Für SW-Fotografie und Empfindlichkeitssteigerung des Auges 11513904
- Glasblaufilter BG20  
Farb-Kontrastfilter für Polaroid-Farbfotos und allgemeine Kontraststeigerung 11513905
- Tageslichtfilter DLF  
Blau, Konversionsfilter für Tageslichtfilm und visuelle Beobachtung 11513906
- Interferenz-Grünfilter VSS 546nm  
Für monochromatisches Licht in der Interferometrie 11513907



Abb. 82: Filterschieber IL

**Filterschieber IL** (Abb. 90 S. 36)

zur Aufnahme o.g. Lichtfilter D = 25 mm 11505154

## LICHTQUELLEN, LAMPENHÄUSER, VORSCHALTGERÄTE

Die Lichtquellen sind in Lampenfassungen und diese wiederum in Lampenhäusern untergebracht. Die Lampenhäuser werden extern über einen Wechselring am Stativ befestigt.

### Für Durchlicht und Auflicht:

Als Ersatzlampenhaus für die vorherige Leica CTR6 LED Elektronikbox 11888873, muss das passende LED Lampenhaus DM6 11504223 bestellt werden.

#### Lampenhaus LH111 LED

(nur DM4 B/M LED und DM4 P) (Abb. 83 S. 35)

Lampengehäuse aus Metall mit vorzentrierter LED und fokussierbarer Kollektor (PMax = 15 W) 11504197

**LED Lampenhaus DM6, Kabel lang** 11504242

#### Lampenhaus 107/2 (1-linsig) (Abb. 84 S. 35)

Lampengehäuse aus Kunststoff mit Lampenzugang von oben. Mit fester, vorzentrierter Lampenfassung mit Anschlussleitung 0,55 m lang einschließlich 1 Stck. Halogen-Glühlampe 12 V 100 W, 1-linsigem asphärischem, fest eingestelltem Kollektor, Wärmeschutzfilter, Mikropismenrasterscheibe mit Mittenstreuscheibe zur Vergrößerung des Wendels und Optimierung der Ausleuchtung, ohne Reflektor, ohne Ersatzlampe. 11504080

#### Lampenhaus 107/2 (1-linsig)

Wie oben, jedoch mit Anschlussleitung 2 m lang. 11504098

#### Lampenhaus 107, Linksbedienung (2-linsig) (Abb. 85 S. 35)

Lampengehäuse aus Kunststoff mit Lampenzugang von oben. Mit zentrierbarer Lampenfassung mit Anschlussleitung 0,55 m lang einschließlich 1 Stck. Halogen-Glühlampe 12 V 100 W, 2-linsiger asphärischer, fokussierbarer Kollektor, Wärmeschutzfilter, Mikropismenrasterscheibe mit Mittenstreuung zur Vergrößerung des Wendels und Optimierung der Ausleuchtung, ohne Reflektor, ohne Ersatzlampe. 11504086

#### Lampenhaus 106 (2-linsig) (Abb. 86 S. 35)

Lampengehäuse aus Metall mit seitlichem Lampenzugang. Mit zentrierbarer Lampenfassung mit Anschlussleitung 0,55 m lang einschließlich 1 Stck. Halogen-Glühlampe 12 V 100 W, 2-linsiger asphärischer, fokussierbarer Kollektor, Wärmeschutzfilter, Mikropismenrasterscheibe mit Mittenstreuung zur Vergrößerung des Wendels und Optimierung der Ausleuchtung, ohne Reflektor, ohne Ersatzlampe. 11504058

#### Lampenhaus 106 (2-linsig)

Wie oben jedoch mit Anschlussleitung 2 m lang. 11504059

Achtung! Für simultane Auflicht- und Durchlicht-Beleuchtung ist erforderlich:

**Transformator für 12 V, 100 W** 11501179



Abb. 83: Lampenhaus LH111 LED



Abb. 84: Lampenhaus 107/2 (1-linsig)



Abb. 85: Lampenhaus 107 (2-linsig)



Abb. 86: Lampenhaus 106 (2-linsig)



Abb. 87: Leica EL6000

### Nur für Auflicht:

#### Leica EL6000 (Abb. 87 S. 36)

Externe, zentrierfreie Lichtquelle mit Metallhalogenide-Lampe 120 W mit durchschnittlich mehr als 2000 h Lebensdauer. Mit herausnehmbarem Wärmeschutzfilter, Betriebsstundenzähler, manuellem Attenuator, ultraschnellem Shutter (ansteuerbar über „Leica Application Suite“).

Adaptierbar über Gel-Lichtleiter (1 Abb. 88 S. 36) und Adapter (2 Abb. 88 S. 36). Inklusiv Lampe. 11504115

#### Lichtleiter (1 Abb. 88 S. 36)

Gelgefüllter, elastischer Lichtleiter zur Verbindung EL6000 und Mikroskop über Adapter 2 mm -> 5 mm Durchmesser. 11504116

#### Adapter 1.5" (wie 2 Abb. 88 S. 36)

Adaption Lichtleiter mit 1,5"-Fluoreszenzachse. Optimierung der Ausleuchtung der alten Leica DM4–DM6000, DM IRB/IRE2, DM R, DM IL Stative 11504118

Für die neue Fluoreszenz-Achse müssen die 1"-Lampenhäuser und für die Adaption der Leica EL6000, der 1" Lichtleiteradapter (11504117) verwendet werden.

#### Adapter 1" (2 Abb. 88 S. 36)

Adaption Lichtleiter mit 1"-Fluoreszenzachse. Optimierung der Ausleuchtung der neuen Leica DM4–DM6 11504117

#### LED Lichtquellen (nicht verfügbar in den USA)

- Leica SFL100 11504138
- Leica SFL4000 11504139
- Leica SFL7000 (für DM5-6 B) 11504140

#### Chroma Photofluor (empfohlen für strukturierte Beleuchtung)

- Chroma Photofluor 11 504183
- Gelgefüllter Lichtleiter 11 504184
- 1"- Lichtleiteradapter 11 504117

#### Lampengehäuse 106Z – Hg 100 W, 1" (6-linsig)

Lampengehäuse aus Metall mit seitlichem Lampenzugang. Mit zentrierbarer Lampenfassung für Hg 100 W-Lampe mit Anschlussleitung 1,5 m lang, ohne Zündgerät (Abb. 85 S. 38). 6-linsiger, achromatischer Kollektor, UV-optimierte Transmission > 50% bei 340 nm, zentrierbarem Reflektor zur Verdopplung des Brennpunkts und Optimierung der Ausleuchtung, mit Wärmeschutzfilter, ohne Brenner. 11504114

#### Lampengehäuse 106Z – Xe 75 W, 1" (6-linsig)

Lampengehäuse aus Metall mit seitlichem Lampenzugang. Mit zentrierbarer Lampenfassung für Xe 75 W-Lampe mit Anschlussleitung 1,5 m lang, ohne Zündgerät (Abb. 88 S. 38). 6-linsiger, achromatischer Kollektor, UV-optimierte Transmission > 50% bei 340 nm, zentrierbarem Reflektor zur Verdopplung des Brennpunkts und Optimierung der Ausleuchtung, mit Wärmeschutzfilter, Gesichtsschutz, Schutzhandschuhen, ohne Brenner. 11504105

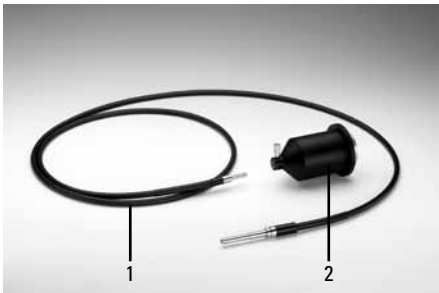


Abb. 88: 1. Lichtleiter  
2. Adapter



Abb. 89: Lampenhaus 106Z – 12 V 100 W (4-linsig)



Abb. 90: Beleuchtungsteleskop

Lampenhäuser mit 1,5" Kollektor (passend zur Vorgängerachse):

**Lampenhaus 106Z – 12 V 100 W, 1,5" (4-linsig)** (Abb. 89 S. 36)

Lampengehäuse aus Metall mit seitlichem Lampenzugang. Mit zentrierbarer Lampenfassung mit Anschlussleitung 0,55 m lang einschließlich 1 Stck. Halogen-Glühlampe 12 V, 100 W (Abb. 77 S. 35), 4-linsiger, achromatischer, fokussierbarer Kollektor, zentrierbarem Reflektor zur Verdopplung des Wendels und Optimierung der Ausleuchtung, mit Wärmeschutzfilter, ohne Ersatzlampe.

11504070

**Lampenhaus 106Z – Hg 100 W, 1,5" (4-linsig)**

Lampengehäuse aus Metall mit seitlichem Lampenzugang. Mit zentrierbarer Lampenfassung für Hg 100 W-Lampe mit Anschlussleitung 1,5 m lang, ohne Zündgerät.

4-linsiger, achromatischer Kollektor, zentrierbarem Reflektor zur Verdopplung des Brennpunkts und Optimierung der Ausleuchtung, mit Wärmeschutzfilter, ohne Brenner.

11504069

**Lampenhaus 106Z – Hg 100 W, 1,5" (6-linsig)**

Lampengehäuse aus Metall mit seitlichem Lampenzugang. Mit zentrierbarer Lampenfassung für Hg 100 W-Lampe mit Anschlussleitung 1,5 m lang, ohne Zündgerät.

6-linsiger, achromatischer Kollektor, UV-optimierte Transmission > 50% bei 340 nm, zentrierbarem Reflektor zur Verdopplung des Brennpunkts und Optimierung der Ausleuchtung, mit Wärmeschutzfilter, ohne Brenner.

11504063

**Lampenhaus 106Z – Xe 75 W, 1,5" (6-linsig)**

Lampengehäuse aus Metall mit seitlichem Lampenzugang. Mit zentrierbarer Lampenfassung für Xe 75 W-Lampe mit Anschlussleitung 1,5 m lang, ohne Zündgerät.

6-linsiger, achromatischer Kollektor, UV-optimierte Transmission > 50% bei 340 nm, zentrierbarem Reflektor zur Verdopplung des Brennpunkts und Optimierung der Ausleuchtung, mit Wärmeschutzfilter, Gesichtsschutz, Schutzhandschuhen, ohne Brenner.

11504061

**Beleuchtungsteleskop** (Abb. 90 S. 36)

Optional zur Steigerung der Fluoreszenzintensität bei der Industrie-Auflichtachse 11 888 640. Zur Montage zwischen Lampenhaus und Mikroskopstativ

11504500

**Lampen und Brenner**

- Halogen-Glühlampe 12 V 100 W (Abb. 91 S. 37) 11500974
- Quecksilber-Hochdrucklampe Hg 50 W (Abb. 92 S. 37) 11500137
- Quecksilber-Hochdrucklampe Hg 100 W (Abb. 93 S. 37) 11500138
- Quecksilber-Hochdrucklampe Hg 100 W/2 (längere Lebensdauer) 11500321
- Xenon-Hochdrucklampe Xe 75 W 11500139
- Quecksilber-Kurzbogen-Reflektor-Lampe OSRAM HXP-R120W/45C VIS 11504120

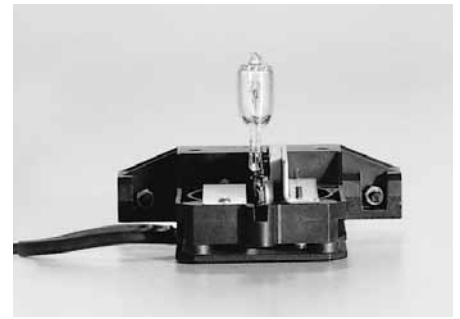


Abb. 91: Halogen-Glühlampe 12 V, 100 W für Lampenhaus 106Z

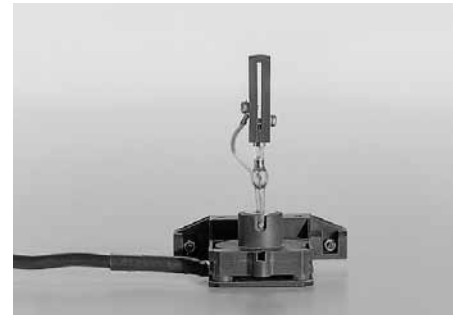


Abb. 92: Lampenfassung für Hg 50 W

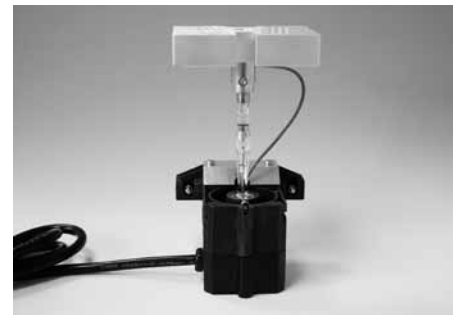


Abb. 93: Lampenfassung für Hg 100 W

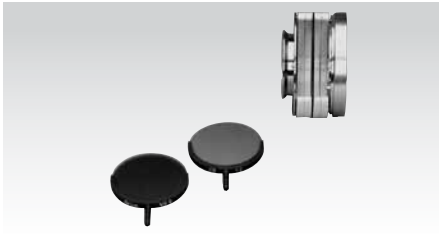


Abb. 94: Filter und Zwischenstück für Filter D = 50 mm

**Zwischenstück für Filter D = 50 mm** (Abb. 94 S. 38)

2 Filterplätze bei LH 106/107, 4 Filterplätze mit LH 106 Z.  
Adaption zwischen LH.

11504030

**Filter D = 50 mm in Halter:**

- DLF, Tageslichtfilter
- Neutral-Graufilter N20 (5%)

11514755

11514036

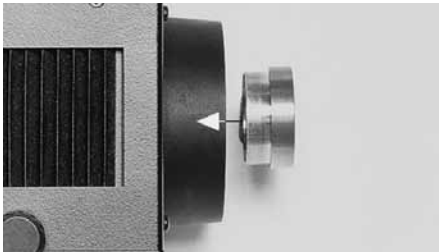


Abb. 95: Pol-Schutzfilter

**Pol-Schutzfilter** (Abb. 95 S. 38)

Achtung! Unbedingt erforderlich zum Schutz der Auflicht-Polarisatoren (IGS, ICR, Pol) bei Betrieb mit hochintensiven Gasentladungslampen.

11504079

**Spiegelhaus 106** (Abb. 96 S. 38)

Zur Adaption von zwei Lampenhäusern (Halogen/Hg). Mit manueller Spiegelumschaltung

11504053

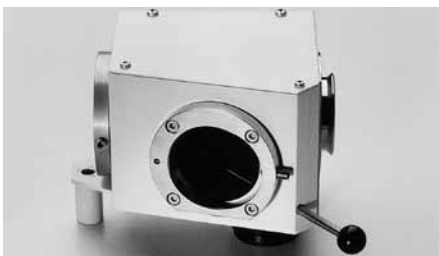


Abb. 96: Spiegelhaus 106

**Vorschaltgeräte**

**Vorschaltgerät Hg 50 W** (Abb. 97 S. 38)

Mit Netzanschlussleitung, automatische Anpassung an Netzspannung 90 V–250 V 50/60 Hz

11500333

**Vorschaltgerät Hg 100 W** (Abb. 98 S. 38)

Mit Netzanschlussleitung, automatische Anpassung an Netzspannung 90 V–250 V 50/60 Hz mit Betriebsstundenanzeige.

11500334

**Vorschaltgerät Xe 75 W** (ohne Abb.)

Mit Netzanschlussleitung, automatische Anpassung an Netzspannung 90 V–250 V 50/60 Hz mit Betriebsstundenanzeige.

11500324



Abb. 97: Vorschaltgerät Hg 50 W

**Transformator für 12 V 100 W** (ohne Abb.)

Für simultane Auflicht- und Durchlichtbeleuchtung

11501179



Abb. 98: Vorschaltgerät Hg 100 W

## BEOBACHTUNGS- UND DOKUMENTATIONSTUBEN

Die Tuben werden mittels präziser Ringschwalbenwechslung und Klemmschraube an dem Stativdeckel stabil und formschlüssig befestigt. Sie sind nach dem „Siedentopf-Prinzip“ gebaut und beinhalten das Tubuslinsensystem ( $\infty$ ). Das komplexe Tubuslinsensystem konvergiert den vom Objektiv kommenden parallelen Strahlengang und bildet das Objekt in der Zwischenbildebene ab (okularseitig oder dokumentationsseitig). Bei allen Tuben ist der Augenabstand im Bereich von 55 bis 75 mm einfach und präzise verstellbar. Die Objektfokussierung bleibt beim Verstellen erhalten.

### **Tubus BT25+** (Abb. 99 S. 39)

Binokularer Beobachtungstubus, Okularrohr D = 30 mm, maximale Sehfeldzahl 25, fester Einblickwinkel 30°. 11505147

### **Tubus BDT25+** (1 Abb. 100 S. 39)

Binokularer Beobachtungs- und Dokumentationstubus, Okularrohr D = 30 mm, maximale Sehfeldzahl 25, fester Einblickwinkel 30°, 3 Schaltstellungen mit folgender Strahlenteilung: 100% : 0%, 50% : 50%, 0% : 100%  
 16 mm Sehfeld am Kameraport 11505146  
 19 mm Sehfeld am Kameraport 11505296

### **Tubus BDTP25+** (wie 1 Abb. 100 S. 39)

Wie Tubus BDT25+, jedoch mit Orientierung des rechten Okulares, so dass Strichkreuz im Pol-Okular beim Verstellen des Augenabstandes ausgerichtet bleibt. 11551076

### **Tubus MBDT25+** (wie 1 Abb. 100 S. 39)

Binokularer Beobachtungs- und Dokumentationstubus wie BDT25+, jedoch mit motorischer Schaltung auf die Bildausgänge.  
 16 mm Sehfeld am Kameraport 11505145  
 19 mm Sehfeld am Kameraport 11505297

Für die Adaption von Foto/TV-Systemen am Tubus BDT25+ und MBDT25+ erforderlich:

#### **Monoaufsatz** (2 Abb. 100 S. 39)

Foto/TV-Aufnahmestutzen mit einem Ausgang. 11505161

Alternativ:

#### **Duoaufsatz, fix (50:50)** (ohne Abb.)

Foto/TV-Aufnahmestutzen mit zwei Ausgängen. 11505162

Alternativ:

#### **Duoaufsatz, schaltbar (100:100), manuell** (ohne Abb.)

Foto/TV-Aufnahmestutzen mit zwei Ausgängen. 11505223

Alternativ:

#### **Duoaufsatz, schaltbar (100:100), motorisiert** (ohne Abb.)

Foto/TV-Aufnahmestutzen mit zwei Ausgängen. I<sup>2</sup>C-Schnittstelle am Stativ notwendig 11505231



Abb. 99: Tubus BT25+

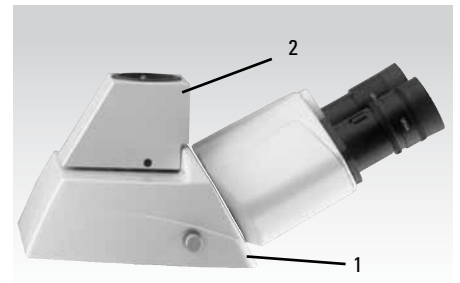


Abb. 100: Tubus BDT25+ mit Monoaufsatz



Abb. 101: Tubus AET22

**Tubus AET22** (Abb. 101 S. 40)

Binokularer Ergonomietubus mit variablem Einblickwinkel 5°–32° und variablem Okularauszug 0–30 mm. Max. Sehfeldzahl 22.

11505148

**Tubus EDT22** (Abb. 102 S. 40)

Binokularer Beobachtungs- und Dokumentationstubus mit variablem Einblickwinkel 5°–32°. Feste Strahlenteilung 50% : 50%. Max. Sehfeldzahl 22.

11505149

**Ergo Tubus, Bildaufrichtung, 0/100 oder 100/0** (ohne Abb.)

Ergonomischer Dokumentationstubus mit variablem Einblickwinkel 0–35°, Bildaufrichtung, Schaltstellungen mit folgender Strahlenteilung: 0/100% und 100/0%.

Max. Sehfeldzahl 25.

11565024



Abb. 102: Tubus EDT22

Tuben aus dem DM L-Programm sind verwendbar, z.B.:

**Tubus HC L 2TU 4/5/7** (Abb. 103 S. 40)

Binokularer Beobachtungs- und Dokumentationstubus mit Bildaufrichtung, Einblickwinkel 20°, Strahlenteilung 100% : 100%.

11501598

Tuben aus dem DM R-Programm sind mit Tubusadapter HC R/L verwendbar.

## DISKUSSIONSEINRICHTUNGEN

**Doppel-Diskussionseinrichtung** (Abb. 104 S. 40)

Für zwei Beobachter nebeneinander oder gegenüber sitzend. Mit beleuchtetem Zeiger mit Netzteil 90 V–240 V. Für Okulare mit max. 20 mm Sehfeldzahl. Tuben aus dem Leica DM L-Programm sind auch verwendbar.

11622020



Abb. 103: Tubus HC L 2TU 4/5/7

**Multi-Diskussionseinrichtung** (ohne Abb.)

Einschließlich Tuben HC LB und Okularen HC PLAN 10x/20:

- Multi-Diskussionseinrichtung, 3 Beobachter  
90–254 V 11622030
- Multi-Diskussionseinrichtung, 5 Beobachter  
90–254 V 11622050
- Multi-Diskussionseinrichtung, 10 Beobachter  
90–254 V 11622100

Weitere Diskussionseinrichtungen: siehe Spezialprospekte.

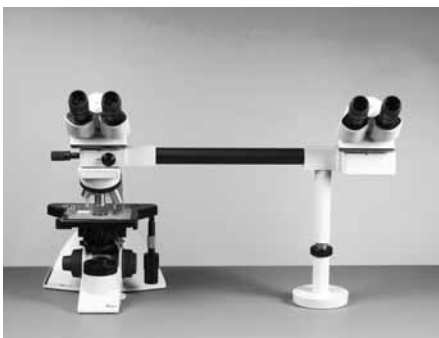


Abb. 104: Doppel-Diskussionseinrichtung



## TV-ADAPTER

Die Adaption von analogen und digitalen Kameras ist an allen Tuben mit Dokumentationsausgang möglich. Die C- und B-mount-Adapter sind auf die Abmessungen des Aufnahmegewindes abgestimmt. Die verschiedenen festen und variablen Vergrößerungsfaktoren ermöglichen eine angepasste Abbildung des mikroskopischen Bilds auf den Chip der Kamera. Um den größtmöglichen Anteil des Sehfelds auf den Bildschirm zu übertragen, muss der Vergrößerungsfaktor des Adapters zu der Chipgröße der Kamera passen. Ist die Vergrößerung zu niedrig, kommt es zu inhomogener Ausleuchtung (Shading) bzw. zu Vignettierungen (Abb. 105 S. 41).



Abb. 105: TV-Adapter

	Aufgenommene Bilddiagonale in mm bei				Bestell-Nr.
	1-Zoll Kamera	2/3-Zoll Kamera	1/2-Zoll Kamera	1/3-Zoll Kamera	
<b>Ohne variable Vergrößerung, nur für 1-Chip-Kameras:</b>					
C-mount-Adapter 1x HC	16	11	8	6	11541510
C-mount-Adapter 0.7x HC	–	15.7	11.4	7.8	11541543
C-mount-Adapter 0.55x HC	–	–	14.5	10.9	11541544
C-mount-Adapter 0.35x HC	–	–	–	17.1	11541512
<b>Mit variabler Vergrößerung (Vario TV-Adapter) für 1–3-Chip-Kameras:</b>					
C-mount 0.32–1.6x HC	–	–	19*–5	18–3.8	11541517
<b>Ohne variable Vergrößerung, für 1–3-Chip-Kameras:</b>					
C-mount-Adapter 1x	–	–	16	12	11543706
B-mount-Adapter 1x	–	–	16	12	11543702
dazu jeweils erforderlich: TV-Optik 0.7x HC					11541545

\* erst ab Vario-Faktor 0,42x!

# OBJEKTIVE, OKULARE, STRICHPLATTEN, OBJEKTMIKRO- METER



Abb. 106: Objektive

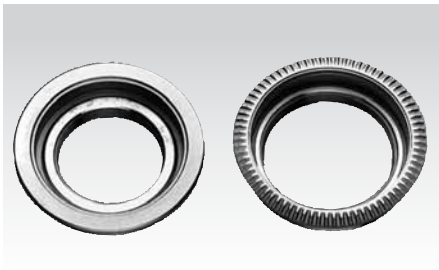


Abb. 107: Adapter für Objektive mit RMS-Gewinde  
und Zwischenring 32/35



Abb. 108: Okulare

## Objektive

Die Mikroskopobjektive sind nach dem Leica-Prinzip der Bildweitenkorrektion unendlich für Tubuslinsensystem mit 200 mm Bezugsbrennweite gerechnet. Die Abgleichlänge beträgt 45 mm für Hellfeld und 42 mm für Hell-Dunkelfeldobjektive (BD). Bei Kombination von Hellfeldobjektiven mit Hell-Dunkelfeldobjektiven an dem Revolver BD sind alle Objektive auf 42 mm parfokal. Selbst ältere Objektive lassen sich adaptieren und können weiter genutzt werden. Es kann ein Adapter für Objektive mit RMS-Gewinde angeboten werden (Abb. 107 S. 42). Bei Auswahl der Objektive ist die geplante Verwendung bezüglich Präparat-Abdeckung usw. zu beachten.

Eine detaillierte Objektivliste finden Sie auf:  
<http://www.leica-microsystems.com/objectives>

## Okulare für Tubuseinblick (Abb. 108 S. 42)

Alle Okulare haben abnehmbare oder umklappbare Augenschemeln und sind mit oder ohne Brille verwendbar. Okulare mit Kennung M sind mit fokussierbarer Augenlinse zum Dioptrienausgleich (von  $-6,8$  bis  $+4,2$  bzw.  $-6$  bis  $+5$ ) und Strichplattenaufnahme ausgestattet.

Der Okular-Außendurchmesser beträgt  $D = 30$  mm. Strichplattendurchmesser  $D = 26$  mm. Die Okulardaten sind aufgraviert, z. B. HC PLAN 10x/20 oo M. HC PLAN = Korrektionstyp, 10x = Vergrößerung/20 = Sehfeldzahl SFZ, oo = Brillenträger-Typ (hohe Austrittspupille), M = Dioptrienverstellung/Strichplattenaufnahme

### Okulare mit SFZ 20

- Okular HC PLAN 10x/20 BR. 11507801
- Okular HC PLAN 10x/20 BR.M 11507802

### Okular mit SFZ 22

- Okular HC PLAN S 10x/22 BR.M 11507820

### Okular mit SFZ 25 (Abb. 118 S. 45)

- Okular HC PLAN S 10x/25 BR.M 11507808

### Sonderokulare mit hoher Vergrößerung

- Okular HC PLAN 12,5x/16 BR.M 11506515
- Okular 16x/14B, einstellbar 10445301
- Distanzring für Okular 16x/14B 11506808

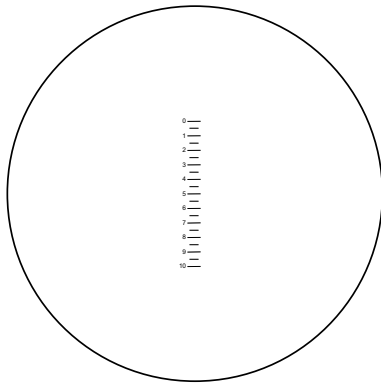
## Strichplatten für Längenmessungen, Vergleichs- und Zählverfahren

Für HC PLAN Okulare

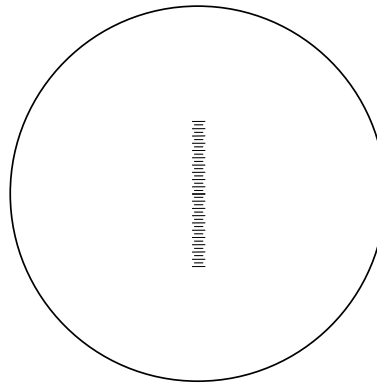
- Strichplatte 10 mm = 100 Teile, D = 26 mm 11506950
- Strichplatte 10 mm = 200 Teile, D = 26 mm 11506951
- Strichplatte mit Fadenkreuz, D = 26 mm 11506953
- Strichplatte mit Fadenkreuz und Teilung, 10 mm = 100 Teile, D = 26 mm 11506952
- Strichplatte mit Netzteilung 10 x 10 mm, 0,1 mm Teilung, D = 26 mm 11506954
- Strichplatte mit Netzteilung 10 x 10 mm, 1 mm Teilung, D = 26 mm 11506955
- Strichplatte Snyder-Graff-Meth., D = 26 mm (nur für Okular 10x) 11566950
- Strichplatte ASTM E 112, D = 26 mm (nur für Okular 10x) 11566951

## Objektmikrometer

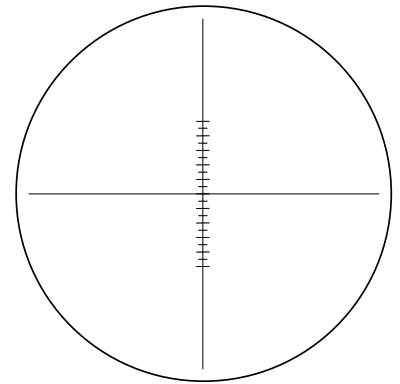
- Durchlicht 2 mm = 200T, Glasträger mit Skala, 1 Teilstrich = 10 µm 11513106
- Auflicht 10 mm = 100T für Übersichtsobjektive (z.B. 1,25) 11519963



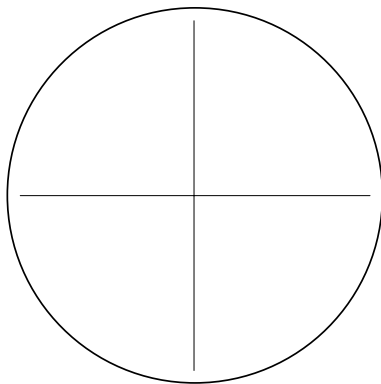
Strichplatte 11506950



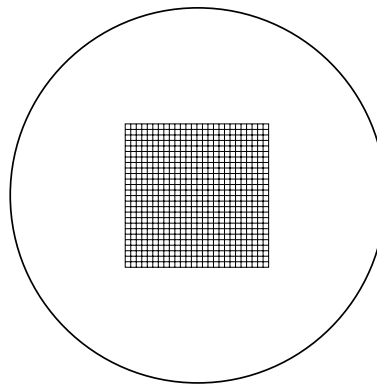
Strichplatte 11506951



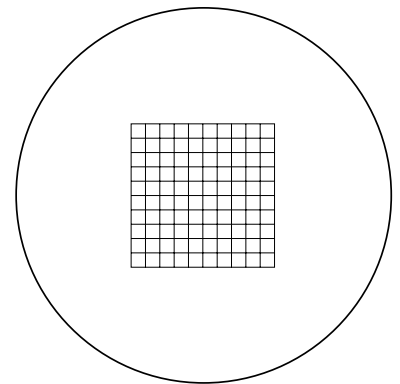
Strichplatte 11506952



Strichplatte 11506953



Strichplatte 11506954



Strichplatte 11506955

## WEITERES ZUBEHÖR

### Objektmarkierer (1 Abb. 109 S. 44)

Objektiv-Anschraubgewinde M25, mit Ritzdiamant für kreisrunde Markierungen, einstellbar von ca. 0,05 bis 4 mm Kreisdurchmesser. 11505059

### Immersionsöl

- Type F, ISO 8036, sehr geringe Eigenfluoreszenz, ausdrücklich empfohlen für Fluoreszenzanwendungen und alle APO Objektive, 10 ml 11513859
- Type N, ISO 8036, geringe Eigenfluoreszenz, 20 ml 11513860
- Type N, ISO 8036, geringe Eigenfluoreszenz, 250 ml 11513861

### Heiztisch 45°

Für bio-medizinische Untersuchungen Auf Anfrage

### Heiztisch 350°, 600° und 1500°

Für Thermo-Mikroskopie in der Materialforschung Auf Anfrage

### Auflicht-Interferometer (Abb. 110 S. 44)

Für Messungen feinsten Oberflächendeformationen, Schichtdicken, Ätztiefen, Mikrostrukturen bis ca. 30 µm, bestehend aus:

- Zweistrahlansätze:
  - Zweistrahlansatz Michelson 5x inkl. Objektiv HC PL Fluotar 5x/0.15 und Grundteil 11565020
  - Zweistrahlansatz Mirau 10x inkl. Objektiv HC PL Fluotar 10x/0.3 und Grundteil 11565021
  - Zweistrahlansatz Mirau 20x inkl. Objektiv N Plan H 20x/0.4 und Grundteil 11565022
  - Zweistrahlansatz Mirau 50x inkl. Objektiv N Plan H 50x/0.5 und Grundteil 11565023
- Vss 546 Interferenz-Grünfilter (D = 25 mm) für monochromatisches Licht 11513907
- Filterhalter für die Auflichtachse 11505154
- Zwischenring 32/25 (Abb. 107 S. 42): Für Adaption an Objektivrevolver BD M32. 11561097

### Antivibrationsplattform für DM4-6

11532780



Abb. 109: Einstellfernrohr und Objektmarkierer mit Anschraubgewinde M25



Abb. 110: Auflicht-Interferometer

## Digitale Bilddokumentation und Bildanalyse

### Digitale Bilddokumentation

- Leica Digitalkamera-System DFC, DMC, MC (Abb. 111 S. 45):  
Monochrom- und Farb-Digitalkameras für alle Anforderungen (siehe Spezialbroschüren)

### Leica Applikationssoftware und Bildanalyse-Systeme

- Leica Application Suite\* - LAS  
zur kompletten Integration von Mikroskop und Digitalkamera in Kombination mit einem PC zu einem optimiertem System für Bildaufnahme, -speicherung und -dokumentation

#### Beinhaltet:

- Kontrolle aller motorisierten und kodierte Komponenten
- Automatische Kalibrierung von Bild und Skalenleiste
- HDR (High Dynamic Range) Bilderfassung
- Image Stitching für einen Übersichtsbild

Erweiterungsmodule für eine große Anzahl von Anwendungen in Forschung und Industrie inkl. Messung, Anmerkungen, Bildmanagement und Archivierung, Store and Recall.

- Bildsequenzen inkl. Multifokus, Mosaik, Zeitfolgen, Filme
- Bildvergleichsmöglichkeiten inkl. Bildüberlagerung, individuellen Strichplatten
- Bildanalyse und Macros für automatische Mikroskopkontrolle

#### Spezielle Lösungen für die Materialanalyse

- Leica Cleanliness Expert für Partikelklassifizierung und -charakterisierung
- Leica Steel Expert zur Bestimmung des Stahlreinheitsgrads
- Leica Phase Expert, Leica Grain Expert
- Module für Grauguss, Beschichtung, Entkohlung
- Partikelgrößenanalyse
- Bildanalyse, Macros

### Leica Application Suite X (LAS X)

- Leica Application Suite X (LAS X) – ideal für Anwendungen der Fluoreszenzmikroskopie, Bildanalyse sowie Lebendzell-Zeitreihenexperimente, Multi-Positionsexperimente, z-stacking und Dekonvolution. (siehe Spezialbroschüren)



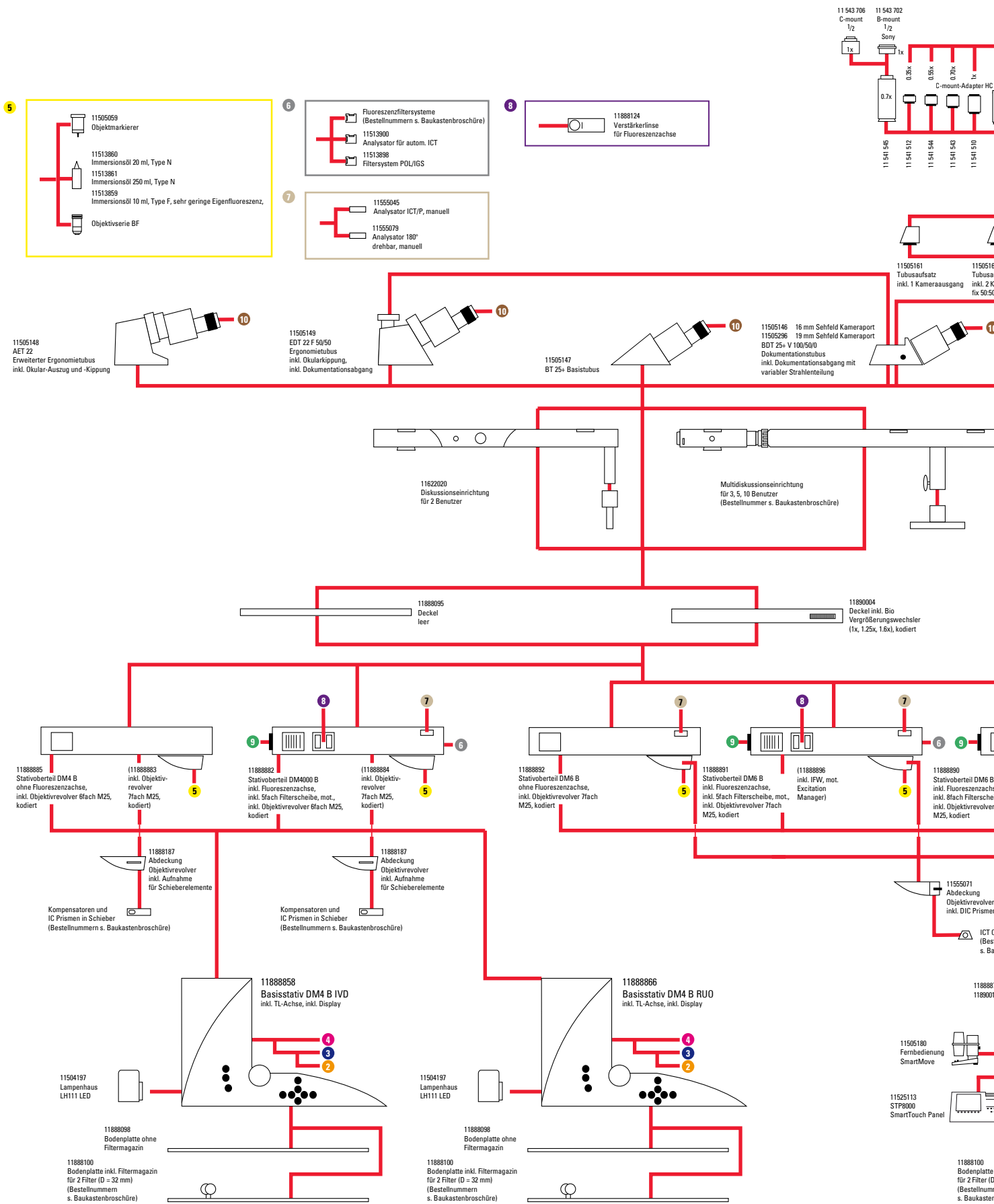
Abb. 111: Leica DFC Kamera

## TECHNISCHE DATEN

Betriebsspannung:	100–240 V
Frequenz:	50/60 Hz
Leistungsaufnahme:	P max: 180 W
Betriebstemperatur:	10 °C–36 °C
Relative Luftfeuchtigkeit:	0–80% bei 30 °C

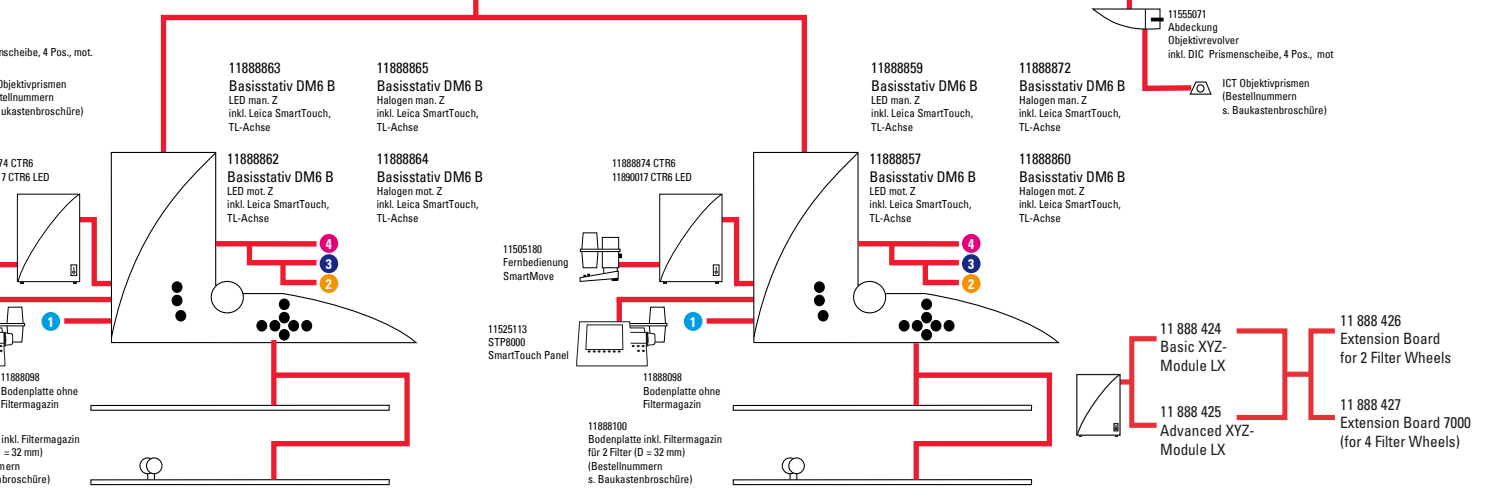
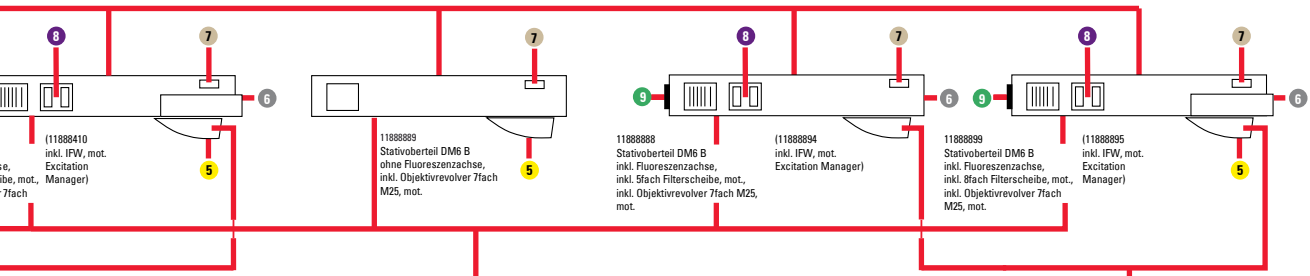
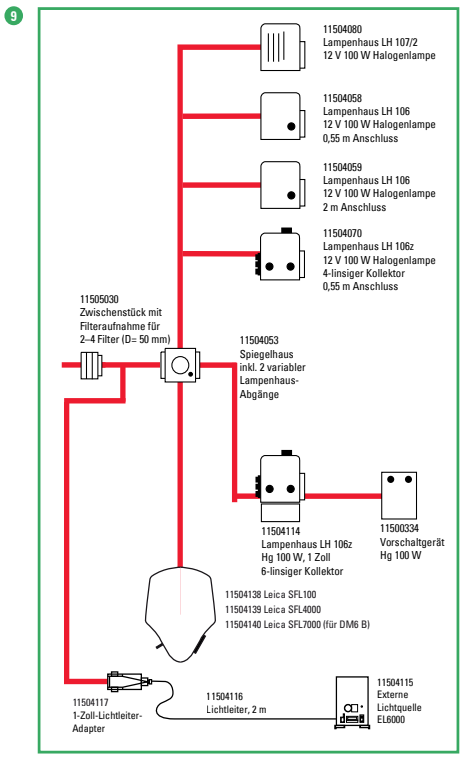
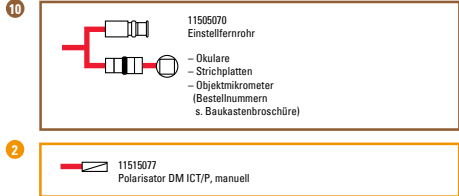
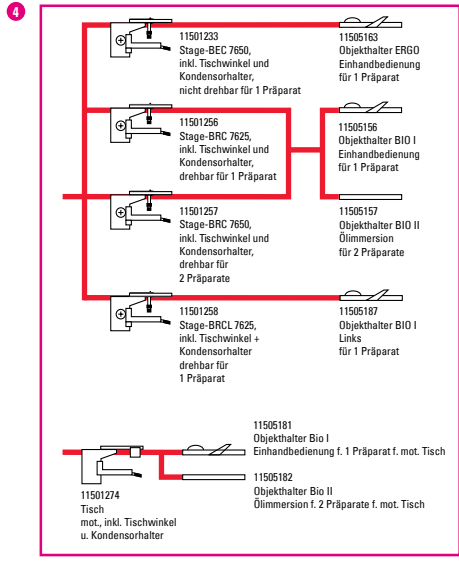
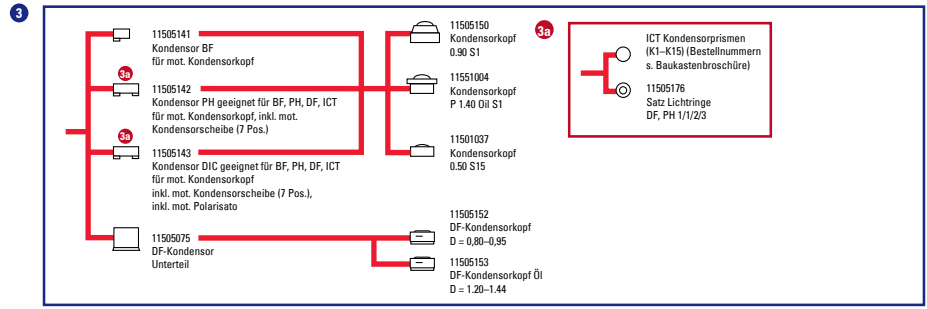
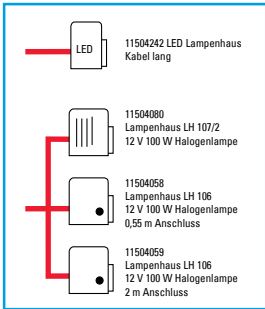
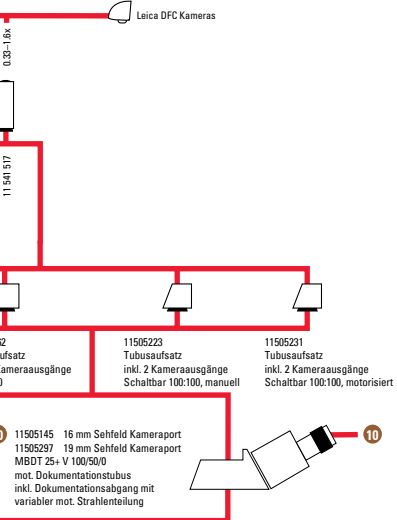
\* Die Genauigkeit der Messungen und die Konformität des gesamten Systems hängt sehr stark ab von a) den benutzten optischen, elektronischen und mechanischen Komponenten, b) der Arbeitsumgebung und Probenvorbereitung und c) der individuellen und spezifischen Interpretation der erzeugten Ergebnisse. Diese liegen in der Verantwortung des Benutzers und Leica Microsystems lehnt jede Haftung in diesem Zusammenhang ab.

# SYSTEMÜBERSICHT LEICA DM4 B/DM6 B



**Leica DM4 B IVD**

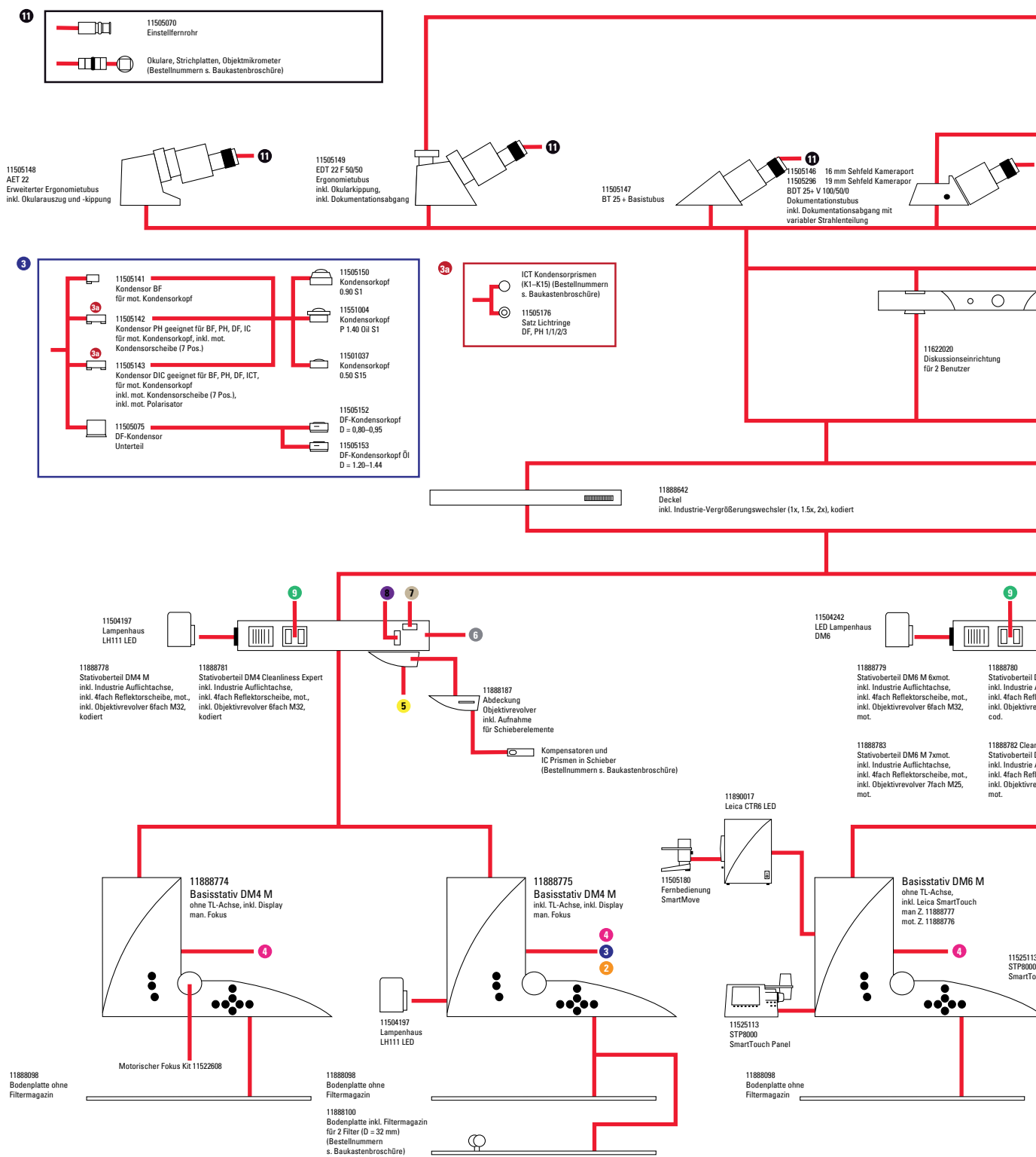
**Leica DM4 B RUO**



# Leica DM6 B IVD

# Leica DM6 B RUO

# SYSTEMÜBERSICHT LEICA DM4 M/DM6 M/DM4 P

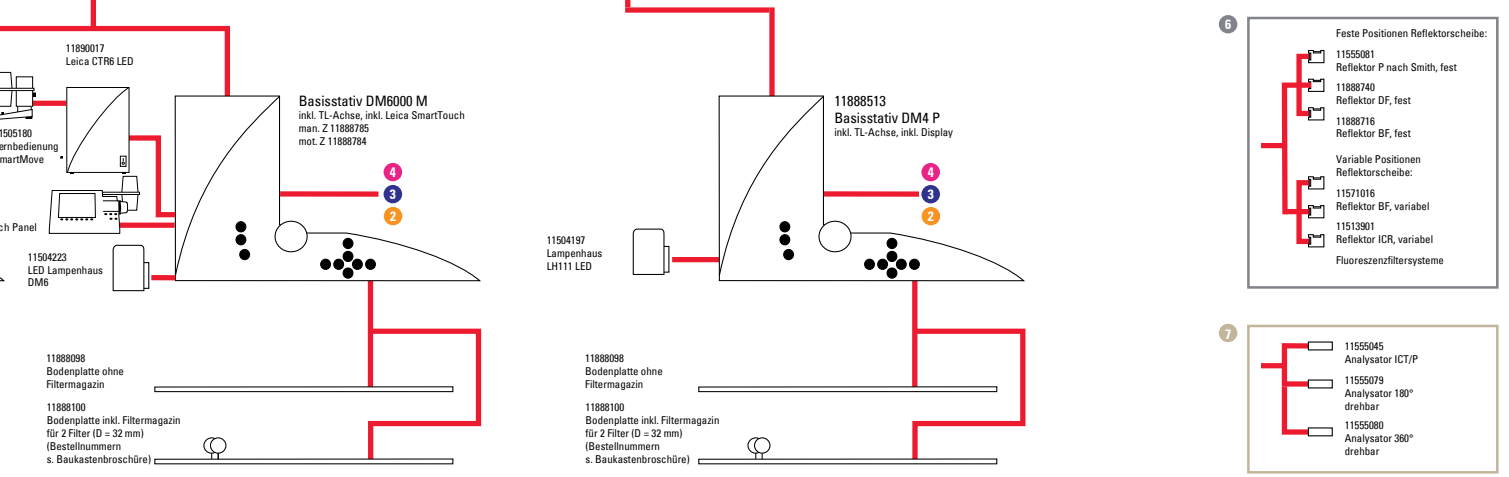
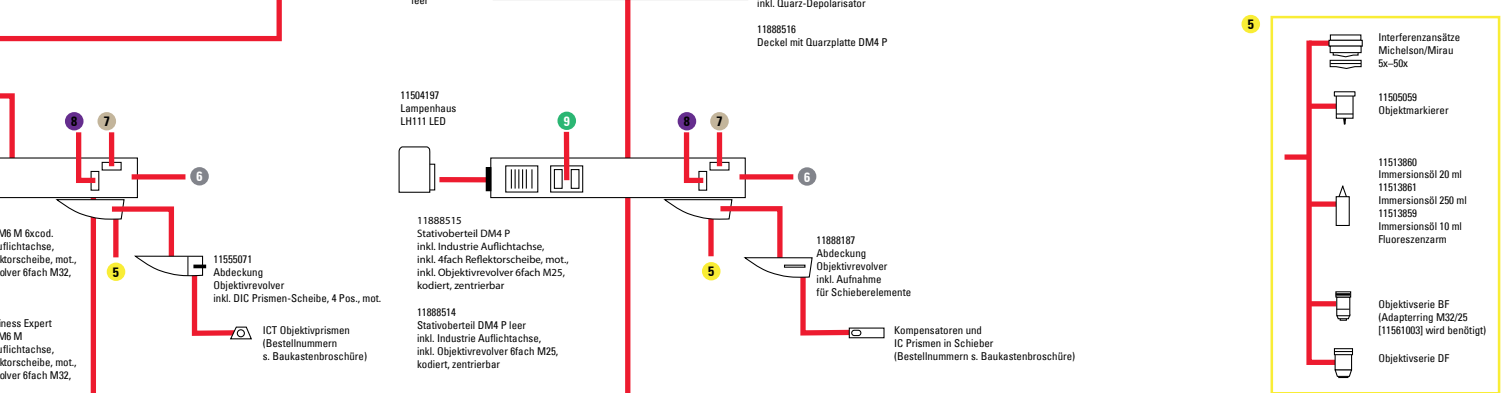
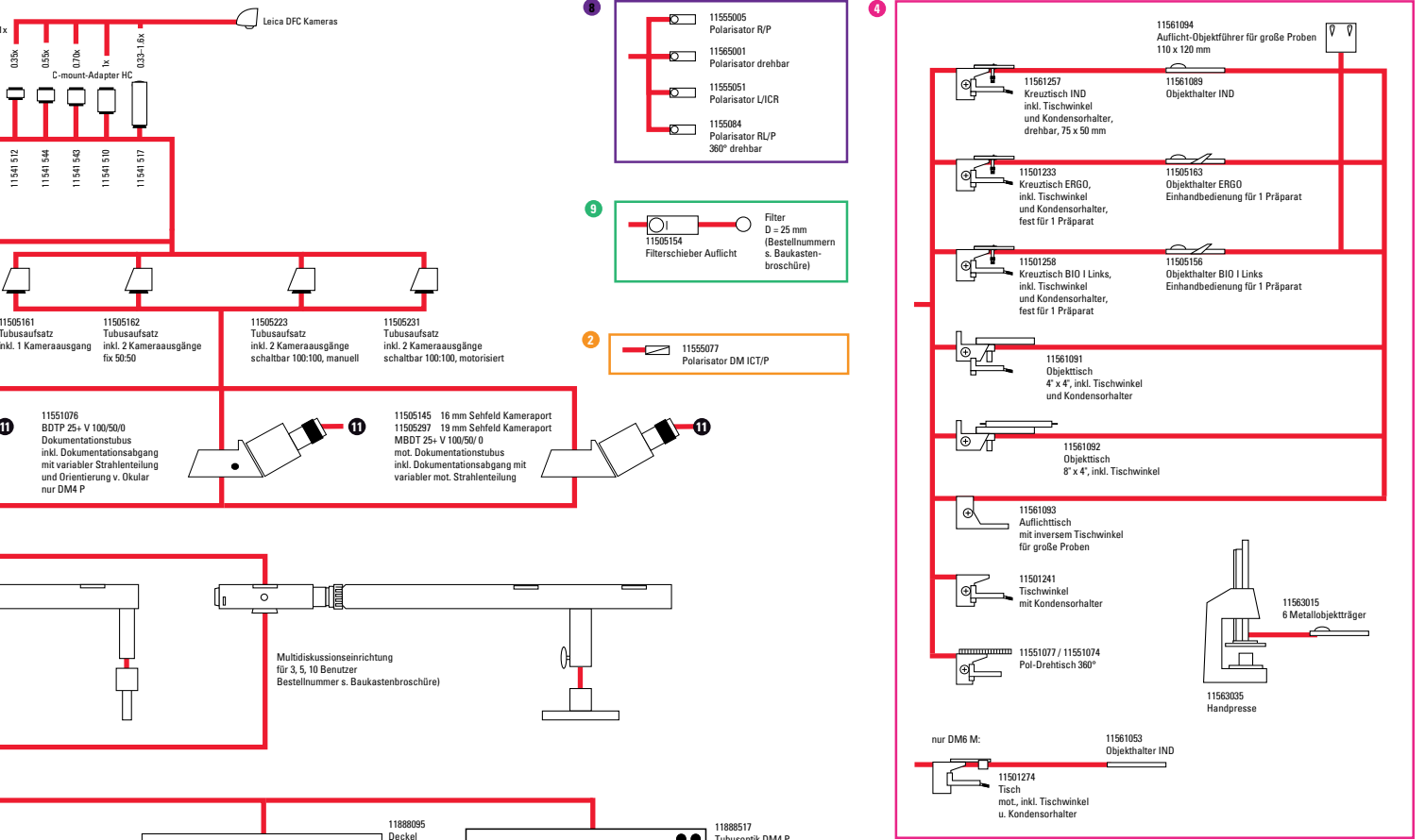


Leica DM4 M

Leica DM6 M



CONDENSERS S23/S1 – CONDENSERS S70/S40/S80



DM6 M

Leica DM4 P

Leica Microsystems CMS GmbH | Ernst-Leitz-Strasse 17–37 | D-35578 Wetzlar (Germany)  
Tel. +49 (0) 6441 29-0 | F +49 (0) 6441 29-2599

[www.leica-microsystems.com/](http://www.leica-microsystems.com/)

CONNECT  
WITH US!

