

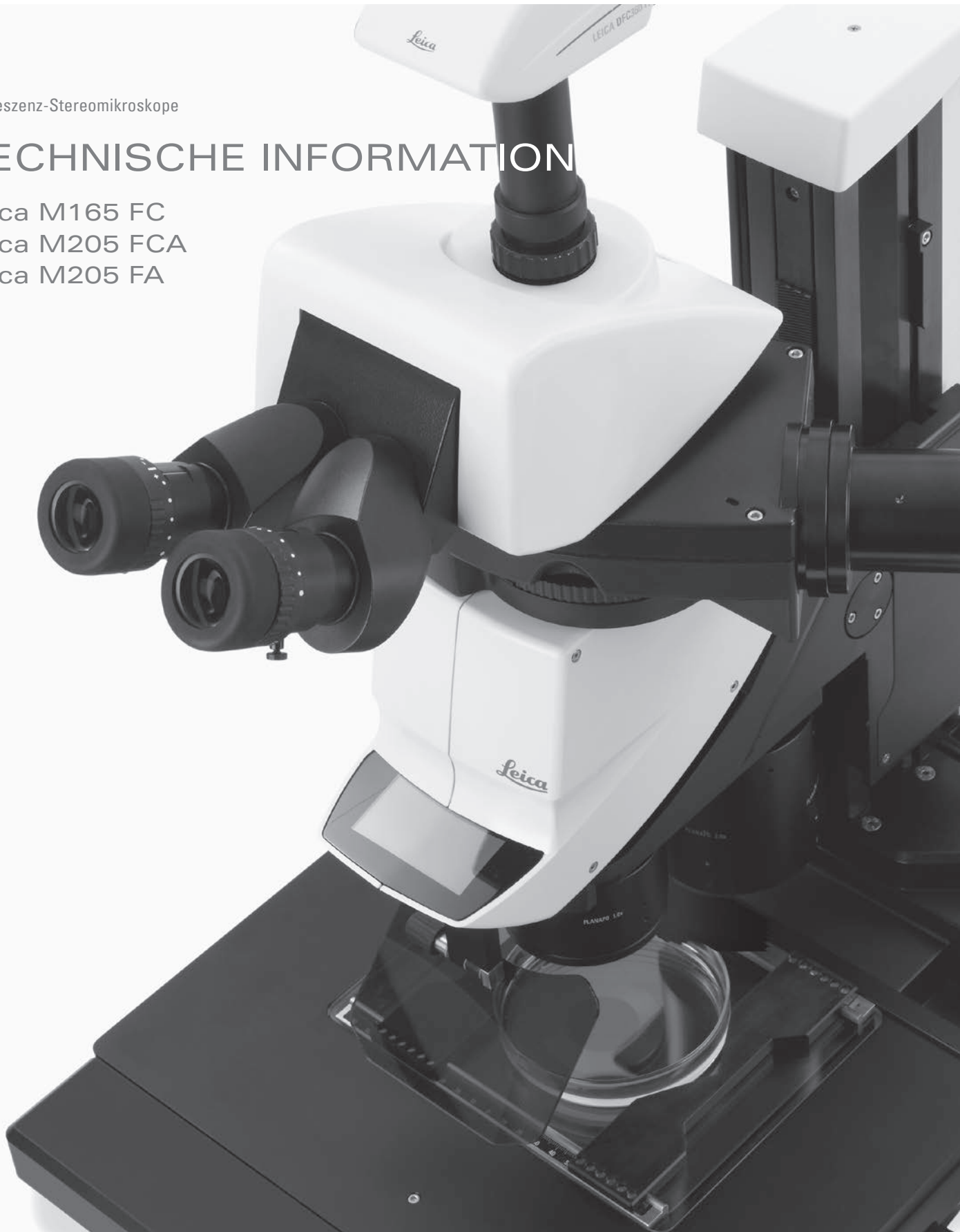
From Eye to Insight



Fluoreszenz-Stereomikroskope

TECHNISCHE INFORMATION

Leica M165 FC
Leica M205 FCA
Leica M205 FA



LEISTUNGSMERKMALE

TECHNISCHE DATEN



	Leica M165 FC	Leica M205 FA	Leica M205 FCA
Optische Daten			
Zoom	16.5:1 manuell, kodiert	20.5:1 automatisiert mit FusionOptics	20.5:1 manuell, kodiert mit FusionOptics
Daten mit Standardoptik (Objektiv 1×/Okulare 10×) – Zoombereich – Auflösung – Arbeitsabstand – Objektfeld	7.3×–120× max. 453 lp/mm 61.5 mm (Planapo) Ø 31.5 mm–1.92 mm	7.8×–160× max. 525 lp/mm 61.5 mm (Planapo) Ø 29.5 mm–1.44 mm	7.8×–160× max. 525 lp/mm 61.5 mm (Planapo) Ø 29.5 mm–1.44 mm
Maximalwerte (gemäß Optikkombination) – Vergrößerung – Auflösung – sichtbare Strukturbreite – numerische Apertur – Objektfeld	960× 906 lp/mm 551 nm 0.302 Ø 63 mm	1 280× 1 050 lp/mm 476 nm 0.35 Ø 59 mm	1 280× 1 050 lp/mm 476 nm 0.35 Ø 59 mm
Arbeitsabstände	135 mm (Plan 0.5×) 112 mm (Plan 0.8×) 67 mm (Planapo 0.63×) 61.5 mm (Planapo 1×) 30.5 mm (Planapo 1.6×) 20.1 mm (Planapo 2×)		
Optikträger			
100 % apochromatisches Optiksistem	CMO (Common Main Objective) bleifrei		
Spezifischer Oberflächenwiderstand (Gehäuse)	$2 \times 10^{11} \Omega/\text{mm}^2$ Entladezeit <2 Sekunden von 1 000 V auf 100 V		
Codiert/automatisiert (M205 FA)	Zoom, Irisblende, Objektivrevolver, Filter	Zoom, Irisblende, Objektivrevolver, FIM, Filter	Zoom, Irisblende, Objektivrevolver, Filter
Einschaltbare Zoomrastungen	13 für repetitive Aufgaben	14 für repetitive Aufgaben	14 für repetitive Aufgaben
Doppelirisblende zur Abstimmung der Schärfentiefe	Eingebaut und codiert	Eingebaut und motorisiert	Eingebaut und codiert
FIM (Fluorescence Intensity Control)	–	Eingebaut und motorisiert	–

	Leica M165 FC	Leica M205 FA	Leica M205 FCA
Zubehör			
Standardobjektiv (parfokal im Objektivrevolver)	Planapo 1×		
Zusätzliche Objektive (parfokal im Objektivrevolver)	Plan (FluoCombiIII) 5×, Planapo 2×, Planapo 1.6×, Planapo 0.63×		
Zusätzliche Objektive (nicht parfokal)	Plan 1×, Planapo 0.8×, Planapo 0.63×, Planapo 0.5×		
Augenabstand	50 mm – 105 mm		
Weitwinkel-Brillenröckerokulare	10×, 16×, 25×, 40× mit wechselbaren Augenmuscheln & Rastung		
Fokussiertrieb grob/fein mit Profilsäule 420 mm oder 620 mm	Max. Probenhöhe 130 mm oder 330 mm; Gangleichtigkeit regulierbar		
Motorfokus mit Profilsäule 420 mm oder 620 mm	Max. Probenhöhe 130 mm oder 330 mm; Auflösung 1 µm		
Computer-Anschluss	USB		

MODULSYSTEM

	Leica M165 FC, Leica M205 FA und Leica M205 FCA
	Stative, Beleuchtungen
Durchlichtbasen	Leica TL3000 ST: Hellfeld und einseitiges Dunkelfeld – TL4000 BFDF: Hell- und zirkuläres Dunkelfeld – TL4000 RC / RCI: Hellfeld, einseitiges Dunkelfeld, Rottermann-Kontrast – TL5000 Ergo: Hellfeld, zweiseitiges Dunkelfeld, Rottermann-Kontrast
Auflichtbasen	Große Auflichtbasis mit schwarz/weiß-Tischeinsatz und Antishock-Füßen
Tische	Gleittisch, Heztische MATS, Kugeltisch, Polarisationsdrehtisch Leica IsoPro Kreuztisch (manuell und motorisiert)
Beleuchtungen	LED5000 SLI, LED5000 MCI und LED5000 RL, Fluoreszenz, schräg, koaxial, Kaltlichtquellen
	Diverses Zubehör
Fotografie, Video	– Digitale Bildaufnahmesysteme Leica DFC, diverse Kameravarianten – diverse Adapter für handelsübliche CCD-Kameras
Bildarchivierung, Bildbearbeitung	Leica LAS X: Software für alle Fluoreszenz-Aufgaben Leica Application Suite (LAS): Basisversion mit Meßwerkzeug u.v.m., darüber hinaus vielseitige Module optional erhältlich
Messstrichplatten	Für Längenmessungen und Auszählungen
Auf- und Schrägsicht	45°-Seitenansicht rund um das Objekt
Zeichentubus	für Rechts- und Linkshänder

OPTISCHE DATEN LEICA M165 FC

Objektive		Plan 0.5×		Planapo 0.63×		Plan 0.8×		Plan1×	Planapo 1×	Planapo 1.6×		Planapo 2×		Planapo 5× (in FluoCombi III)	
Arbeitsabstände		135 mm		97 mm	67 mm	112 mm		59 mm	61.5 mm	30.5 mm		20.1 mm		19 mm	
Okulare	Zoom- stellung	Total- vergr.	Objekt- feld Ø	Total- vergr.	Objekt- feld Ø	Total- vergr.	Objekt- feld Ø	Total- vergr.	Objekt- feld Ø	Total- vergr.	Objekt- feld Ø	Total- vergr.	Objekt- feld Ø	Total- vergr.	Objekt- feld Ø
		×	mm	×	mm	×	mm	×	mm	×	mm	×	mm	×	mm
10×/23B	0.73	3.65	63	4.67	49.2	5.84	39.4	7.3	31.5	11.7	19.7	14.6	15.8	29.2	1.6
	1	5	46	6.4	35.9	8	28.8	10	23	16	14.4	20	11.5	40	1.6
	1.6	8	28.8	10.2	22.5	12.8	18	16	14.4	25.6	8.98	32	7.19	64	1.6
	2	10	23	12.8	18	16	14.4	20	11.5	32	7.19	40	5.75	80	1.6
	2.5	12.5	18.4	16	14.4	20	11.5	25	9.2	40	5.75	50	4.6	100	1.6
	3.2	16	14.4	20.5	11.2	25.6	8.98	32	7.19	51.2	4.49	64	3.59	128	1.6
	4	20	11.5	25.6	8.98	32	7.19	40	5.75	64	3.59	80	2.88	160	1.44
	5	25	9.2	32	7.19	40	5.75	50	4.6	80	2.88	100	2.3	200	1.15
	6.3	31.5	7.3	40.3	5.7	50.4	4.56	63	3.65	101	2.28	126	1.83	252	0.913
	8	40	5.75	51.2	4.49	64	3.59	80	2.88	128	1.8	160	1.44	320	0.719
	10	50	4.6	64	3.59	80	2.88	100	2.3	160	1.44	200	1.15	400	0.575
	12	60	3.83	76.8	2.99	96	2.4	120	1.92	192	1.2	240	0.96	480	0.479
16×/15B	0.73	5.84	41.1	7.48	32.1	9.34	25.7	11.7	20.5	18.7	12.8	23.4	10.3	46.7	1.6
	1	8	30	10.2	23.4	12.8	18.8	16	15	25.6	9.38	32	7.5	64	1.6
	1.6	12.8	18.8	16.4	14.6	20.5	11.7	25.6	9.38	41	5.86	51.2	4.69	102	1.6
	2	16	15	20.5	11.7	25.6	9.38	32	7.5	51.2	4.69	64	3.75	128	1.6
	2.5	20	12	25.6	9.38	32	7.5	40	6	64	3.75	80	3	160	1.5
	3.2	25.6	9.38	32.8	7.32	41	5.86	51.2	4.69	81.9	2.93	102	2.34	205	1.17
	4	32	7.5	41	5.86	51.2	4.69	64	3.75	102	2.34	128	1.88	256	0.938
	5	40	6	51.2	4.69	64	3.75	80	3	128	1.88	160	1.5	320	0.75
	6.3	50.4	4.76	64.5	3.72	80.6	2.98	101	2.38	161	1.49	202	1.19	403	0.595
	8	64	3.75	81.9	2.93	102	2.34	128	1.88	205	1.17	256	0.94	512	0.469
	10	80	3	102	2.34	128	1.88	160	1.5	256	0.94	320	0.75	640	0.375
	12	96	2.5	123	1.95	154	1.56	192	1.25	307	0.78	384	0.63	768	0.313
25×/9.5B	0.73	9.13	27.4	11.7	21.4	14.6	17.1	18.3	13.7	29.2	8.56	36.5	6.85	73	1.6
	1	12.5	20	16	15.6	20	12.5	25	10	40	6.25	50	5	100	1.6
	1.6	20	12.5	25.6	9.77	32	7.81	40	6.25	64	3.91	80	3.13	160	1.56
	2	25	10	32	7.81	40	6.25	50	5	80	3.13	100	2.5	200	1.25
	2.5	31.3	8	40	6.25	50	5	62.5	4	100	2.5	125	2	250	1
	3.2	40	6.25	51.2	4.88	64	3.91	80	3.13	128	1.95	160	1.56	320	0.781
	4	50	5	64	3.91	80	3.13	100	2.5	160	1.56	200	1.25	400	0.625
	5	62.5	4	80	3.13	100	2.5	125	2	200	1.25	250	1	500	0.5
	6.3	78.8	3.17	101	2.48	126	1.98	158	1.59	252	0.99	315	0.79	630	0.397
	8	100	2.5	128	1.95	160	1.56	200	1.25	320	0.78	400	0.63	800	0.313
	10	125	2	160	1.56	200	1.25	250	1	400	0.63	500	0.5	1000	0.25
	12	150	1.67	192	1.3	240	1.04	300	0.83	480	0.52	600	0.42	1200	0.208
40×/6B	0.73	14.6	16.4	18.7	12.8	23.4	10.3	29.2	8.22	46.7	5.14	58.4	4.11	117	1.6
	1	20	12	25.6	9.38	32	7.5	40	6	64	3.75	80	3	160	1.5
	1.6	32	7.5	41	5.86	51.2	4.69	64	3.75	102	2.34	128	1.88	256	0.938
	2	40	6	51.2	4.69	64	3.75	80	3	128	1.88	160	1.5	320	0.75
	2.5	50	4.8	64	3.75	80	3	100	2.4	160	1.5	200	1.2	400	0.6
	3.2	64	3.75	81.9	2.93	102	2.34	128	1.88	205	1.17	256	0.94	512	0.469
	4	80	3	102	2.34	128	1.88	160	1.5	256	0.94	320	0.75	640	0.375
	5	100	2.4	128	1.88	160	1.5	200	1.2	320	0.75	400	0.6	800	0.3
	6.3	126	1.9	161	1.49	202	1.19	252	0.95	403	0.60	504	0.48	1008	0.238
	8	160	1.5	205	1.17	256	0.94	320	0.75	512	0.47	640	0.38	1280	0.188
	10	200	1.2	256	0.94	320	0.75	400	0.6	640	0.38	800	0.3	1600	0.15
	12	240	1	307	0.78	384	0.63	480	0.5	768	0.31	960	0.25	1920	0.125

OPTISCHE DATEN LEICA M205 FA UND LEICA M205 FCA

Objektive		Plan 0.5×		Planapo 0.63×		Plan 0.8×		Plan1×	Planapo 1×	Planapo 1.6×		Planapo 2×	
Arbeitsabstände		135 mm		97 mm	67 mm	112 mm		59 mm	615 mm	305 mm		20.1 mm	
Okulare	Zoom- stellung	Total- vergr.	Objekt- feld Ø	Total- vergr.	Objekt- feld Ø	Total- vergr.	Objekt- feld Ø	Total- vergr.	Objekt- feld Ø	Total- vergr.	Objekt- feld Ø	Total- vergr.	Objekt- feld Ø
		×	mm	×	mm	×	mm	×	mm	×	mm	×	mm
10×/23B	0.78	3.9	59	4.99	46.1	6.24	36.9	7.8	29.5	12.5	18.4	15.6	14.7
	1	5	46	6.4	35.9	8	28.8	10	23	16	14.4	20	11.5
	1.6	8	28.8	10.2	22.5	12.8	18	16	14.4	25.6	8.98	32	7.19
	2	10	23	12.8	18	16	14.4	20	11.5	32	7.19	40	5.75
	2.5	12.5	18.4	16	14.4	20	11.5	25	9.2	40	5.75	50	4.6
	4	20	11.5	25.6	8.98	32	7.19	40	5.75	64	3.59	80	2.88
	5	25	9.2	32	7.19	40	5.75	50	4.6	80	2.88	100	2.3
	6.3	31.5	7.3	40.3	5.7	50.4	4.56	63	3.65	101	2.28	126	1.83
	8	40	5.75	51.2	4.49	64	3.59	80	2.88	128	1.8	160	1.44
	10	50	4.6	64	3.59	80	2.88	100	2.3	160	1.44	200	1.15
	12.5	62.5	3.68	80	2.88	100	2.3	125	1.84	200	1.15	250	0.92
	16	80	2.88	102	2.25	128	1.8	160	1.44	256	0.90	320	0.72
	16×/15B	0.78	6.24	38.5	11.4	19.6	9.98	24	12.5	19.2	20	12	25
1		8	30	16	14.0	12.8	18.8	16	15	25.6	9.38	32	7.5
1.6		12.8	18.8	20	11.2	20.5	11.7	25.6	9.38	41	5.86	51.2	4.69
2		16	15	25	9	25.6	9.38	32	7.5	51.2	4.69	64	3.75
2.5		20	12	32	7	32	7.5	40	6	64	3.75	80	3
4		32	7.5	40	5.6	51.2	4.69	64	3.75	102	2.34	128	1.88
5		40	6	50	4.5	64	3.75	80	3	128	1.88	160	1.5
6.3		50.4	4.76	64	3.5	80.6	2.98	101	2.38	161	1.49	202	1.19
8		64	3.75	72	3.1	102	2.34	128	1.88	205	1.17	256	0.94
10		80	3	80	2.8	128	1.88	160	1.5	256	0.94	320	0.75
12.5		100	2.4	100	2.2	160	1.5	200	1.2	320	0.75	400	0.6
16		128	1.88	126	1.8	205	1.17	256	0.94	410	0.59	512	0.47
25×/9.5B		0.78	9.75	25.6	12.5	20	15.6	16	19.5	12.8	31.2	8.01	39
	1	12.5	20	16	15.6	20	12.5	25	10	40	6.25	50	5
	1.6	20	12.5	25.6	9.77	32	7.81	40	6.25	64	3.91	80	3.13
	2	25	10	32	7.81	40	6.25	50	5	80	3.13	100	2.5
	2.5	31.3	8	40	6.25	50	5	62.5	4	100	2.5	125	2
	4	50	5	64	3.91	80	3.13	100	2.5	160	1.56	200	1.25
	5	62.5	4	80	3.13	100	2.5	125	2	200	1.25	250	1
	6.3	78.8	3.17	101	2.48	126	1.98	158	1.59	252	0.99	315	0.79
	8	100	2.5	128	1.95	160	1.56	200	1.25	320	0.78	400	0.63
	10	125	2	160	1.56	200	1.25	250	1	400	0.63	500	0.5
	12.5	156	1.6	200	1.25	250	1	313	0.8	500	0.5	625	0.4
	16	200	1.25	256	0.98	25	9.62	400	0.63	640	0.39	800	0.31
	40×/6B	0.78	15.6	15.4	20	12	25	9.62	31.2	7.69	49.9	4.81	62.4
1		20	12	25.6	9.38	32	7.5	40	6	64	3.75	80	3
1.6		32	7.5	41	5.86	51.2	4.69	64	3.75	102	2.34	128	1.88
2		40	6	51.2	4.69	64	3.75	80	3	128	1.88	160	1.5
2.5		50	4.8	64	3.75	80	3	100	2.4	160	1.5	200	1.2
4		80	3	102	2.34	128	1.88	160	1.5	256	0.94	320	0.75
5		100	2.4	128	1.88	160	1.5	200	1.2	320	0.75	400	0.6
6.3		126	1.9	161	1.49	202	1.19	252	0.95	403	0.60	504	0.48
8		160	1.5	205	1.17	256	0.94	320	0.75	512	0.47	640	0.38
10		200	1.2	256	0.94	320	0.75	400	0.6	640	0.38	800	0.3
12.5		250	0.96	320	0.75	400	0.6	500	0.48	800	0.3	1000	0.24
16		320	0.75	410	0.59	512	0.47	640	0.38	1024	0.23	1280	0.19

Kabel
 11 600 269, FW-b-b
 11 600 254, FW-a-b
 12 730 211, HDMI-Kabel
 12 730 530, USB3-Kabel

PC-Karten
 12 730 446, FW-b, Notebook Kit
 12 730 447, FW-b, PCI-Express
 12 730 495, USB3, PCI-Express

Leica Software PC

- Digitale Kamerasysteme**
 12 730 465 Leica MC170 HD Kamera-Kit
 12 730 520 Leica MC190 HD Kamera-Kit
 12 730 517 Leica DMC4500 Kamera-Kit
 12 730 466 Leica DMC2900 Kamera-Kit
 12 730 469 Leica DFC295 Kamera-Kit
 12 730 412 Leica DFC450 C Kamera-Kit
 12 730 471 Leica DFC495 Kamera-Kit
 12 730 455 Leica DFC550 Kamera-Kit

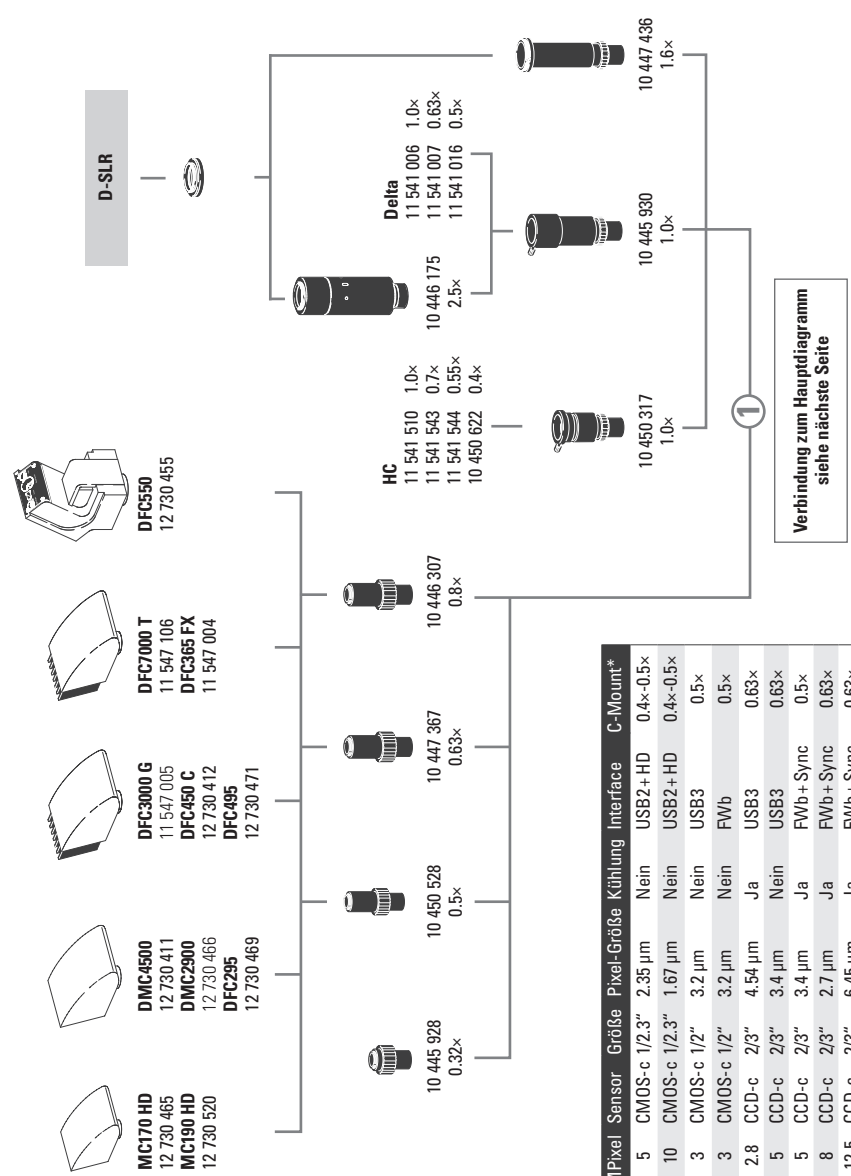
- 11 547 005 Leica DFC3000 G Kamera-Kit
 11 547 004 Leica DFC365 FX Kamera-Kit
 11 547 106 Leica DFC7000T Kamera-Kit

- 12 730 521 Leica IC90 E Kamera (inkl. USB-Kabel und Leica-Software) nicht empfohlen für MZ10 F / M165 FC / M205 FA
 12 730 528 Leica Stand-Alone-Kit (HDMI-Kabel, SD-Karte, USB Stromversorgung, RC3-Fernbedienung, Ethernet-Kabel) für IC90 E Hand- oder Fußschalter mit 2 m Kabel für IC90 E

- Zubehör Digitale Kamerasysteme**
 11 600 269 FireWire-Kabel, FW-b-b, 2.5 m, 9- auf 9-Pin
 11 600 254 FireWire-Kabel, FW-a-b, 2.5 m, 6- auf 9-Pin
 12 730 211 HDMI-Kabel, 3 m, HDMI 2x Standard-A
 12 730 530 USB3-Kabel, 3 m Standard-A auf Micro-B
 12 730 446 FW-b, Notebook Kit (inkl. PCcard Express, Netzteil: 100-240 V, 24 W, Adapter FW-b-a)
 12 730 447 FW-b, PCI-Express-Karte
 12 730 495 USB3, PCI-Express-Karte

- Fototuben und C-Gewinde**
 10 447 319 Adapter T2, Canon EOS
 10 447 436 DSLR-Tubus 1.6x, T2-Gewinde (APS-C Sensor)
 10 446 175 DSLR-Projektiv 2.5x, T2-Gewinde (24x36 mm Sensor)
 10 445 928 Video-Objektiv 0.32x, C-Gewinde für 1/3" Digitalkameras
 10 450 528 Video-Objektiv 0.5x, C-Gewinde für 1/2" Digitalkameras
 10 447 367 Video-Objektiv 0.63x, C-Gewinde für 2/3" Digitalkameras
 10 446 307 Video-Objektiv 0.8x, C-Gewinde für 2/3" Digitalkameras
 10 445 930 Video-/Foto-Objektiv 1.0x
 10 450 317 C-Mount-Adapter 1.0x, für HC

- Okulare und Tuben**
 10 450 630 Weitwinkel-Brillenträgerokulare 10x/23, verzeichnungsfrei, Dioptrienkorrektur, mit Augenummschel*
 10 450 631 Weitwinkel-Brillenträgerokulare 16x/15, verzeichnungsfrei, Dioptrienkorrektur, mit Augenummschel*
 10 450 632 Weitwinkel-Brillenträgerokulare 25x/9.5, verzeichnungsfrei, Dioptrienkorrektur, mit Augenummschel*
 10 450 633 Weitwinkel-Brillenträgerokulare 40x/6, verzeichnungsfrei, Dioptrienkorrektur, mit Augenummschel*
 * wechselbar



- MC170 HD**
 12 730 465
- MC190 HD**
 12 730 520
- DMC4500**
 12 730 411
- DMC2900**
 12 730 466
- DFC295**
 12 730 469
- DFC3000 G**
 11 547 005
- DFC450 C**
 12 730 412
- DFC495**
 12 730 471
- DFC550**
 12 730 455
- DFC7000 T**
 11 547 106
- DFC365 FX**
 11 547 004

Name	MPixel	Sensor	Größe	Pixel-Größe	Kühlung	Interface	C-Mount*
MC170 HD	5	CMOS-c 1/2.3"	2.35 µm	Nein	USB2+ HD	0.4x-0.5x	
MC190 HD	10	CMOS-c 1/2.3"	1.67 µm	Nein	USB2+ HD	0.4x-0.5x	
DMC2900	3	CMOS-c 1/2"	3.2 µm	Nein	USB3	0.5x	
DFC295	3	CMOS-c 1/2"	3.2 µm	Nein	FWb	0.5x	
DFC7000T	2.8	CCD-c 2/3"	4.54 µm	Ja	USB3	0.63x	
DMC4500	5	CCD-c 2/3"	3.4 µm	Nein	USB3	0.63x	
DFC450 C	5	CCD-c 2/3"	3.4 µm	Ja	FWb+ Sync	0.5x	
DFC495	8	CCD-c 2/3"	2.7 µm	Ja	FWb+ Sync	0.63x	
DFC550	12.5	CCD-c 2/3"	6.45 µm	Ja	FWb+ Sync	0.63x	
DFC3000 G	1.3	CCD-m 1/3"	3.75 µm	Nein	USB3+ Sync	0.35x-0.4x	
DFC365 FX	1.4	CCD-m 2/3"	6.45 µm	Ja	FWb+ Sync	0.7x	

- c: color / -m: monochrom / * empfohlen Stereo 2016/V.1

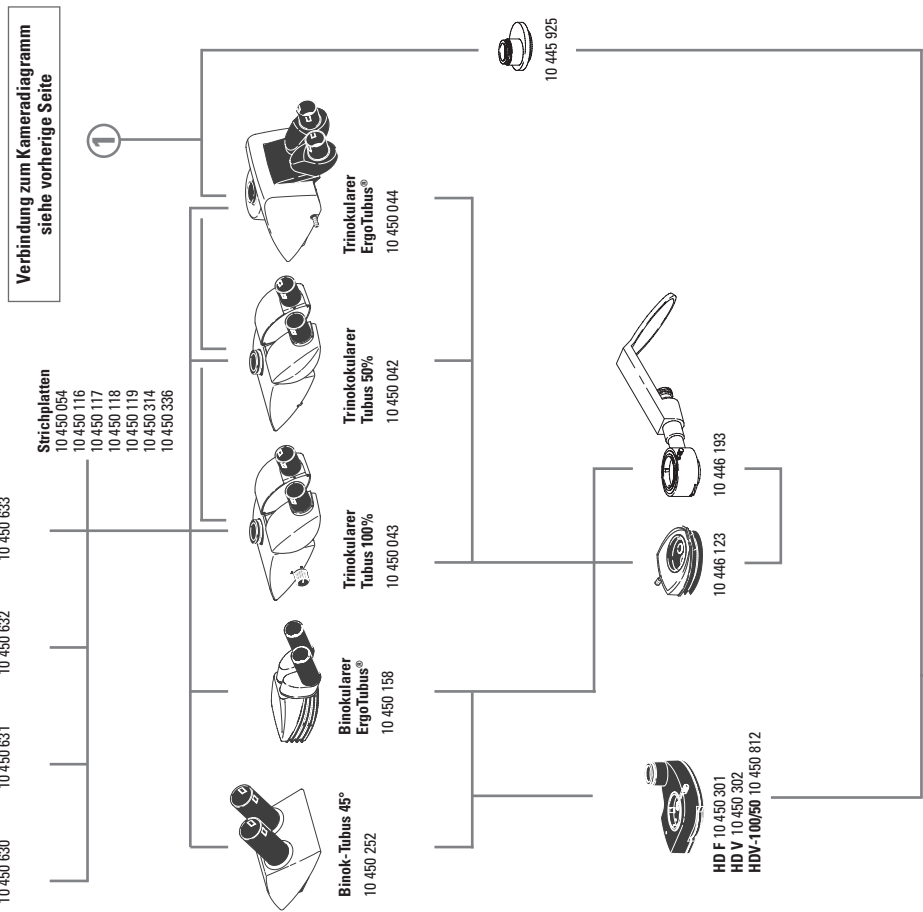
- 10 450 054 Strichplatte zu M-Serie mit Codierung
- 10 450 116 Strichplatte 5 mm/0,05 mm
- 10 450 117 Strichplatte 10 mm/0,1 mm
- 10 450 118 Strichplatte 100 Teilstriche/0.001"
- 10 450 119 Strichplatte Fadenkreuz
- 10 450 314 Blanko-Strichplattenglas für individ. Beschriftung, mit Halter
- 10 450 336 Strichplatte 12 mm
- 10 450 252 Binokularer Schrägtubus, 45° Einblickwinkel
- 10 450 158 Binokularer ErgoTubus® mit variablem Einblickwinkel 10° – 50°
- 10 450 042 Trinokularer Video-/Fototubus 50 %, 30° Einblickwinkel
- 10 450 043 Trinokularer Video-/Fototubus 100 %, 30° Einblickwinkel
- 10 450 044 Trinokularer Video-/Fototubus 100 %, 5° – 45° Einblickwinkel
- 10 446 123 ErgoKeil® 5° – 25°
- 10 346 910 ErgoKeil® ± 15
- 10 450 301 Video-/Fototubus HD-F, 50 %, 50 %
- 10 450 302 Video-/Fototubus HD-V, 100 %, 50 %, 50 %, 100 %
- 10 445 925 Video-/Fototubus A
- 10 446 193 Zeichentubus

Zoomsysteme und Zubehör

- 10 450 567 Leica M165 FC, 16.5:1 Zoom, apochromatisch korrigiert, TripleBeam, elektr. codiertes Filtersystem, man. Fluoreszenzlicht-Verschluss, UV-Blendschutz, man. Doppelirisblende (codiert)
- 10 450 040 Leica M205 FA, 20.5:1 Zoom, apochromatisch korrigiert, motorisiert, FusionOptics, TripleBeam, mot. & elektr. codiertes Filtersystem, autom. Fluoreszenzlicht-Verschluss, UV-Blendschutz, mot. & elektr. Doppelirisblende und FIM
- 10 450 207 Objektivrevolver für schnellen Wechsel zwischen 2 Objektiven
- 10 450 201 Ergo-Intermediate Adapter
- 10 450 046 FluoCombi III, parfokaler, parzentrischer Objektivrevolver für parallaxfreie Dokumentation
- 10 450 104 Mikroskopträger für Optikträger der MZ-Serie

Objektive und optisches Zubehör

- 10 450 027 Objektiv Planapo 0.63x, Arbeitsabstand 67 mm, Ø 80 mm
- 10 450 028 Objektiv Planapo 1.0x, Arbeitsabstand 61.5 mm, Ø 80 mm
- 10 450 029 Objektiv Planapo 1.6x, Arbeitsabstand 30.5 mm, Ø 80 mm
- 10 450 030 Objektiv Planapo 2x, Arbeitsabstand 20.1 mm, Ø 85 mm
- 10 450 683 Objektiv Planapo 2.0x CORR, Arbeitsabstand 20.1 mm, Ø 85 mm
- 10 447 243 Objektiv Planapo 5x, Arbeitsabstand 19 mm
- Verwendung nur mit FluoCombi III mit Faktor 0.8 = 4x
- 10 446 157 Objektiv Plan 0.5x, Arbeitsabstand 135 mm, Ø 66 mm
- 10 446 236 Objektiv Planapo 0.63x, Arbeitsabstand 97 mm, Ø 66 mm
- 10 447 075 Objektiv Plan 0.8x, Arbeitsabstand 112 mm, Ø 80 mm
- 10 445 819 Objektiv Plan 1x, Arbeitsabstand 59 mm, Ø 66 mm
- 10 450 065 Analysator in drehbarer Fassung, zu Planachromat und Planapochromat Ø 80 mm
- 10 367 929 Analysator in drehbarer Fassung zu Planachromat und Planapochromat Ø 66 mm



- 10 450 054 Strichplatte zu M-Serie mit Codierung
- 10 450 116 Strichplatte 5 mm/0,05 mm
- 10 450 117 Strichplatte 10 mm/0,1 mm
- 10 450 118 Strichplatte 100 Teilstriche/0.001"
- 10 450 119 Strichplatte Fadenkreuz
- 10 450 314 Blanko-Strichplattenglas für individ. Beschriftung, mit Halter
- 10 450 336 Strichplatte 12 mm
- 10 450 252 Binokularer Schrägtubus, 45° Einblickwinkel
- 10 450 158 Binokularer ErgoTubus® mit variablem Einblickwinkel 10° – 50°
- 10 450 042 Trinokularer Video-/Fototubus 50 %, 30° Einblickwinkel
- 10 450 043 Trinokularer Video-/Fototubus 100 %, 30° Einblickwinkel
- 10 450 044 Trinokularer Video-/Fototubus 100 %, 5° – 45° Einblickwinkel
- 10 446 123 ErgoKeil® 5° – 25°
- 10 346 910 ErgoKeil® ± 15
- 10 450 301 Video-/Fototubus HD-F, 50 %, 50 %
- 10 450 302 Video-/Fototubus HD-V, 100 %, 50 %, 50 %, 100 %
- 10 445 925 Video-/Fototubus A
- 10 446 193 Zeichentubus

Zoomsysteme und Zubehör

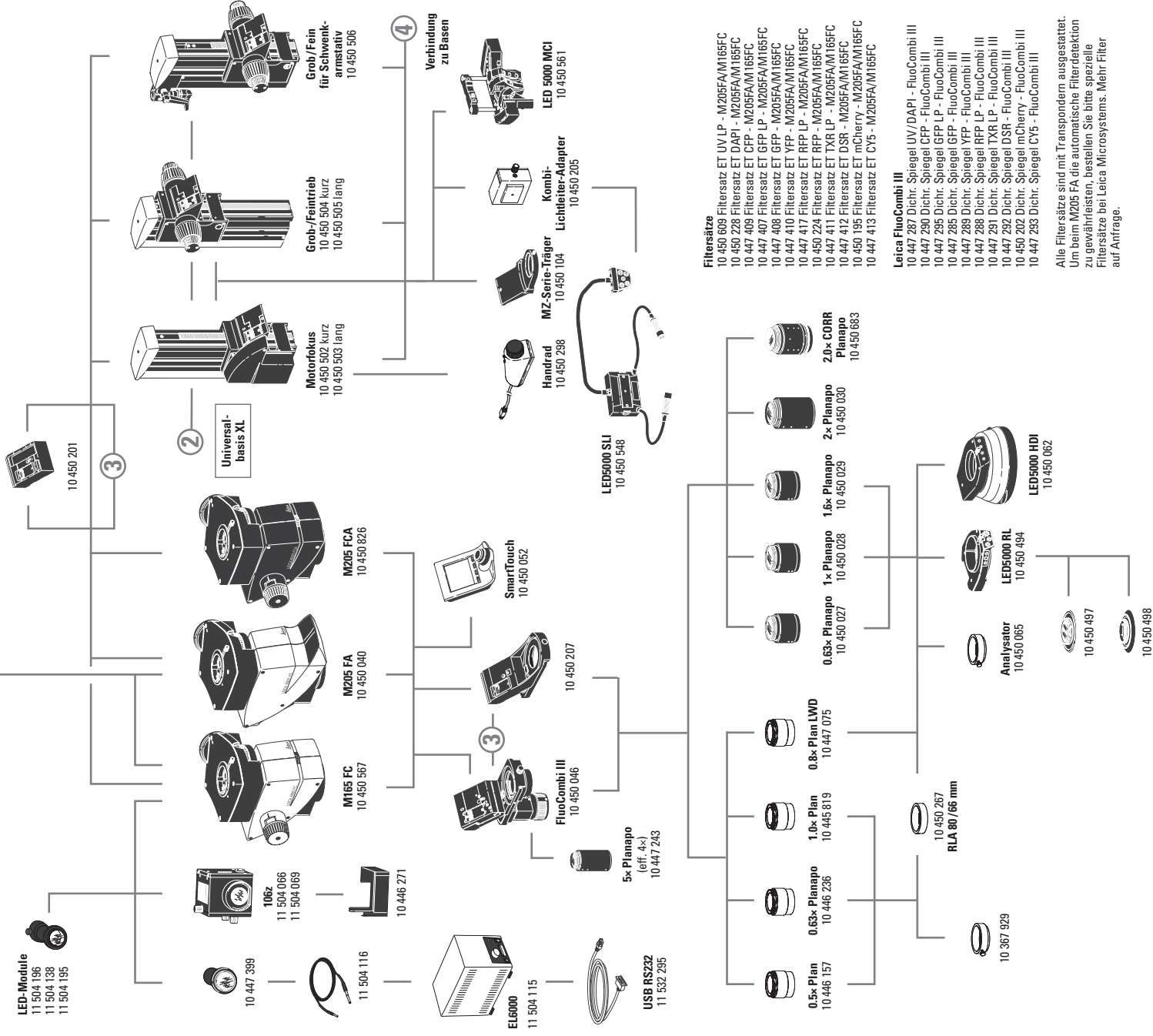
- 10 450 567 Leica M165 FC, 16.5:1 Zoom, apochromatisch korrigiert, TripleBeam, elektr. codiertes Filtersystem, man. Fluoreszenzlicht-Verschluss, UV-Blendschutz, man. Doppelirisblende (codiert)
- 10 450 040 Leica M205 FA, 20.5:1 Zoom, apochromatisch korrigiert, motorisiert, FusionOptics, TripleBeam, mot. & elektr. codiertes Filtersystem, autom. Fluoreszenzlicht-Verschluss, UV-Blendschutz, mot. & elektr. Doppelirisblende und FIM
- 10 450 207 Objektivrevolver für schnellen Wechsel zwischen 2 Objektiven
- 10 450 201 Ergo-Intermediate Adapter
- 10 450 046 FluoCombi III, parfokaler, parzentrischer Objektivrevolver für parallaxfreie Dokumentation
- 10 450 104 Mikroskopträger für Optikträger der MZ-Serie

Objektive und optisches Zubehör

- 10 450 027 Objektiv Planapo 0.63x, Arbeitsabstand 67 mm, Ø 80 mm
- 10 450 028 Objektiv Planapo 1.0x, Arbeitsabstand 61.5 mm, Ø 80 mm
- 10 450 029 Objektiv Planapo 1.6x, Arbeitsabstand 30.5 mm, Ø 80 mm
- 10 450 030 Objektiv Planapo 2x, Arbeitsabstand 20.1 mm, Ø 85 mm
- 10 450 683 Objektiv Planapo 2.0x CORR, Arbeitsabstand 20.1 mm, Ø 85 mm
- 10 447 243 Objektiv Planapo 5x, Arbeitsabstand 19 mm
- Verwendung nur mit FluoCombi III mit Faktor 0.8 = 4x
- 10 446 157 Objektiv Plan 0.5x, Arbeitsabstand 135 mm, Ø 66 mm
- 10 446 236 Objektiv Planapo 0.63x, Arbeitsabstand 97 mm, Ø 66 mm
- 10 447 075 Objektiv Plan 0.8x, Arbeitsabstand 112 mm, Ø 80 mm
- 10 445 819 Objektiv Plan 1x, Arbeitsabstand 59 mm, Ø 66 mm
- 10 450 065 Analysator in drehbarer Fassung, zu Planachromat und Planapochromat Ø 80 mm
- 10 367 929 Analysator in drehbarer Fassung zu Planachromat und Planapochromat Ø 66 mm

LED-Module

- 11 504 196
- 11 504 138
- 11 504 195



Beleuchtung

- 11 504 066 Lampenhaus 106 z, Hg 50 W
- 11 504 069 Lampenhaus 106 z, Hg 100 W
- 10 446 271 Streulichtschutz für Lampenhaus 105 z und 106 z
- 11 504 115 Lichtquelle EL6000
- 11 504 116 Lichtleiter zu EL6000
- 10 447 399 Kopplung zu Lichtleiter 11 504 116 für EL6000
- 11 532 295 RS232-USB Interface-Kabel
- 11 504 196 LED-Modul 365 nm
- 11 504 138 LED-Modul 470 nm
- 11 504 195 LED-Modul 530 nm
- 10 450 494 LED5000 RL-80/40 – Ringlicht, für Ø 80 mm Objektiv, 40 LEDs,
- 10 450 497 Polarisationsset für LED5000 RL-80/40
- 10 450 498 Diffusor für LED5000 RL-80/40
- 10 450 267 RLA 80 / 66 Ringlichtadapter für LED5000 RL auf Objektiv mit Ø 66 mm
- 10 450 548 LED5000 SLI, Spotlicht-Beleuchtung, 2-armiger Schwanenhals mit 500 mm Länge, mit 2 Power LEDs, 5 600 K Farbtemperatur
- 10 450 561 LED5000 MCI, Multi-Kontrast Beleuchtung mit 9 Power LEDs
- 10 450 062 LED5000 HDI, diffuse Beleuchtung, FlexiDome, für hochreflektierende Proben
- 10 450 205 Kombilitcheiter-Adapter an Fokussiersäulen für LED5000 SLI
- 10 450 266 Netzteil für LED3000 / LED5000

Fokussiertrieb

- 10 450 504 Fokussiertrieb grob/fein mit Profilsäule 420 mm
- 10 450 505 Fokussiertrieb grob/fein mit Profilsäule 620 mm
- 10 450 502 Motorfokus mit Profilsäule 420 mm
- 10 450 503 Motorfokus mit Profilsäule 620 mm
- 10 450 506 Fokussiertrieb grob/fein für Schwenkarmstativ

Steuerung

- 11 505 180 Leica SmartMove Kontrollleinheit für Leica IsoPro motorisierten Kreuztisch
- 10 447 444 Leica PSC Kontrollleinheit für Leica IsoPro motorisierten Kreuztisch
- 10 450 052 SmartTouch, externe Steuerungseinheit mit integr. Touchscreen zur Statuskontrolle und Steuerung aller Einstellungen und Funktionen
- 10 450 298 Handsteuerung für Motorfokus
- 10 447 398 Fußschalter für motorisierte Stereomikroskope

Auf- und Durchlichtbasen

- 10 450 049 Auflichtbasis
- 10 450 123 Durchlichtbasis TL3000 ST mit Hellfeld (HF) und einseitigem Dunkelkfeld (DF)
- 10 447 400 Tageslichtfilter für Basis TL3000 ST
- 10 450 124 Durchlichtbasis TL4000 BPDF für externe Kaltlichtquellen mit HF und zirkulärem DF
- 10 450 125 Durchlichtbasis TL4000 RC für externe Kaltlichtquellen mit HF, einseitigem DF und Rottermann Contrast (RC)
- 10 450 126 Durchlichtbasis TL4000 RCI mit HF, DF, RC
- 10 447 393 Filter ND (Graufilter) für Basis TL4000 RC/RCI
- 10 447 394 BG38-Filter für Basis TL4000 RC/RCI
- 10 450 079 Tageslichtfilter für Basis TL4000 RCI

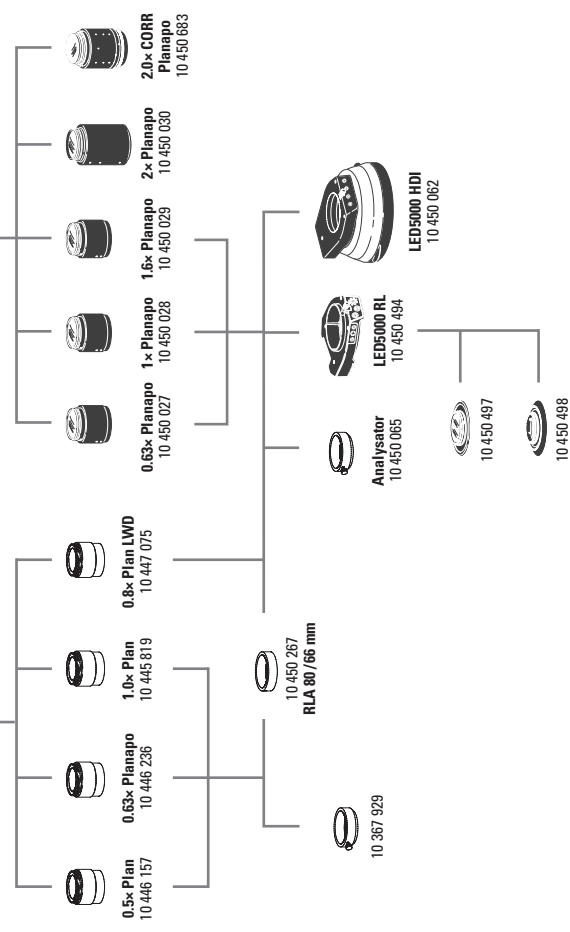
Filtersätze

- 10 450 609 Filtersatz ET UV LP - M205FAM165FC
- 10 450 228 Filtersatz ET DAPI - M205FAM165FC
- 10 447 409 Filtersatz ET CFP - M205FAM165FC
- 10 447 407 Filtersatz ET GFP LP - M205FAM165FC
- 10 447 408 Filtersatz ET GFP - M205FAM165FC
- 10 447 410 Filtersatz ET YFP - M205FAM165FC
- 10 447 417 Filtersatz ET RFP LP - M205FAM165FC
- 10 450 224 Filtersatz ET RFP - M205FAM165FC
- 10 447 411 Filtersatz ET TXR LP - M205FAM165FC
- 10 447 412 Filtersatz ET DSR - M205FAM165FC
- 10 450 195 Filtersatz ET mCherry - M205FAM165FC
- 10 447 413 Filtersatz ET CV5 - M205FAM165FC

Leica FluoCombi III

- 10 447 287 Dichr. Spiegel UV/DAPI - FluCombi III
- 10 447 290 Dichr. Spiegel CFP - FluCombi III
- 10 447 295 Dichr. Spiegel GFP LP - FluCombi III
- 10 447 285 Dichr. Spiegel GFP - FluCombi III
- 10 447 289 Dichr. Spiegel YFP - FluCombi III
- 10 447 288 Dichr. Spiegel RFP LP - FluCombi III
- 10 447 291 Dichr. Spiegel TXR LP - FluCombi III
- 10 447 292 Dichr. Spiegel DSR - FluCombi III
- 10 450 202 Dichr. Spiegel mCherry - FluCombi III
- 10 447 293 Dichr. Spiegel CV5 - FluCombi III

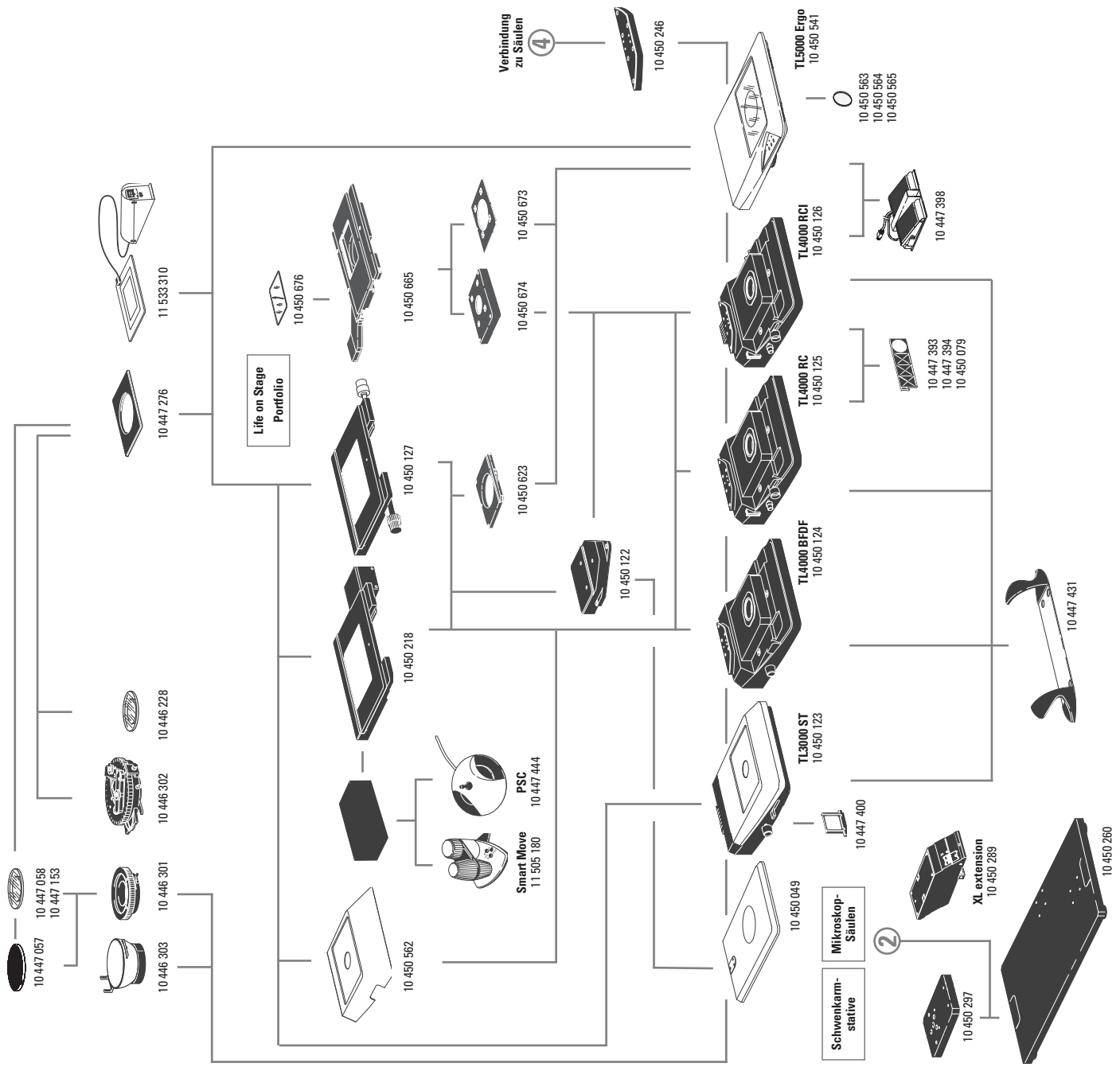
Alle Filtersätze sind mit Transpondern ausgestattet. Um beim M205 FA die automatische Filterdetektion zu gewährleisten, bestellen Sie bitte spezielle Filtersätze bei Leica Microsystems. Mehr Filter auf Anfrage.



- 10 450 541 Durchlichtbasis TL5000 Ergo mit integrierter LED-Beleuchtung, automatische Kontrastierung, HF, zweiseitiges DF und RC
- 10 450 563 Milch-Glas-Filter für Basis TL5000 Ergo
- 10 450 564 Grün-Filter für Basis TL5000 Ergo
- 10 450 565 Polarisations-Filter für Basis TL5000 Ergo
- 10 450 246 Fluo-Adapterplatte zwischen Säule und Durchlicht-Basis
- 10 450 260 Universalbasis XL für Proben bis 300 × 300 mm
- 10 450 297 Adapter für Basis 10 450 260 zu allen Schwenkarmsäulen
- 10 450 289 XL-Extension – zur Positionierung von
- 10 447 431 Leica Stereomikroskopen auf der Universalbasis 10 450 260

- Tische**
- 10 450 562 Standardtisch für Durchlichtbasen TL4000 BDF, TL4000 RC und TL4000 RCi
- 10 450 665 Scanning-Tisch mit Linearmotoren und absolutem Meßsystem
- 10 450 673 Tisch Adapter für TL5000 Ergo
- 10 450 674 Tisch Adapter für TL4000 Serie
- 10 450 676 Glasplatte für Scanning-Tisch 10 450 665
- 10 450 127 manueller Kreuztisch Leica IsoPro für Durchlichtbasen TL4000 BDF, TL4000 RC, TL4000 RCi und Auflichtbasis (mit Adapter 10 450 122)
- 10 450 218 Motorisierter Kreuztisch Leica IsoPro für Durchlichtbasen TL4000 BDF, TL4000 RC, TL4000 RCi und Auflichtbasis (mit Adapter 10 450 122)
- 10 450 122 Adapter zwischen Kreuztischen 10 450 218 / 10 450 127 und Auflichtbasis 10 450 049
- 10 450 623 Adapter zwischen Kreuztischen 10 450 218 / 10 450 127 und TL5000 Ergo

- 10 450 665 Scanning-Tisch mit Linearmotoren und absolutem Meßsystem
- 10 450 673 Tisch Adapter für TL5000 Ergo
- 10 450 674 Tisch Adapter für TL4000-Serie
- 11 533 310 Leica TPX TL Heizscheinsatz mit Steuergerät für TL-Basen
- 10 447 276 Adapter für Tische mit Ø 120 mm
- 10 446 301 Gleittisch, Ø 120 mm
- 10 447 153 Glasplatte matt, Ø 120 mm
- 10 450 057 Tischeinsatz schwarz/weiß, Ø 120 mm
- 10 450 058 Tischeinsatz s/w für TL-Basen, Ø 120 mm
- 10 446 302 Polarisationsstisch, Ø 120 mm
- 10 382 130 Objektivführer für Polarisationsstisch
- 10 361 719 Kompensator Rot 1 für Pol-Drehtisch
- 10 446 303 Kugeltisch, Ø 120 mm
- 33 000 600 Kugeltisch, Ø 120 mm, Oberfläche Ø 150 mm, drehbar
- 10 446 228 Glaseinsatz mit Pol, Ø 120 mm
- 10 450 059 Zusatzknöpfe für manuellen Kreuztisch IsoPro



- 10 447 057
- 10 447 058
- 10 447 153
- 10 446 303
- 10 446 301
- 10 446 302
- 10 446 228

Verbindung zu Säulen ④

Schwenkarmstative ②

Mikroskop-Säulen ②

XL extension 10 450 289

10 447 431

10 450 260

TL5000 Ergo 10 450 541

TL4000 RCi 10 450 126

TL4000 RC 10 450 125

TL4000 BDF 10 450 124

TL3000 ST 10 450 123

10 450 563
10 450 564
10 450 565

10 447 398

10 447 393
10 447 394
10 450 079

10 450 246

10 450 122

Smart Move 11 505 180
PSC 10 447 444

Life on Stage Portfolio

11 533 310

10 447 276

10 450 676

10 450 127

10 450 665

10 450 673

10 450 674

10 450 623

10 450 218

10 450 562

10 450 122

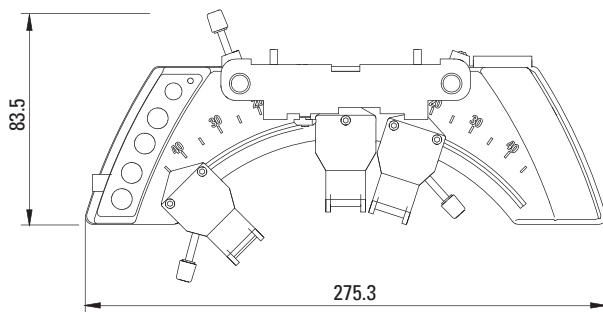
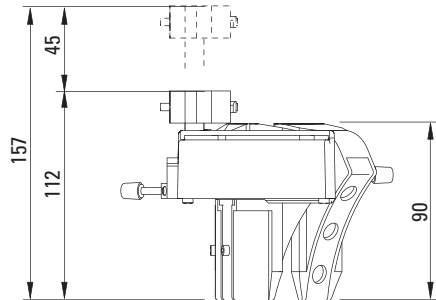
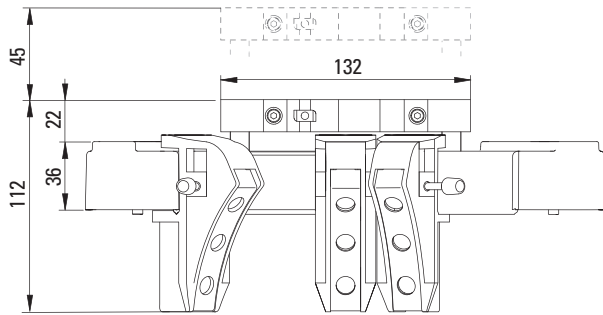
10 447 049

10 447 400

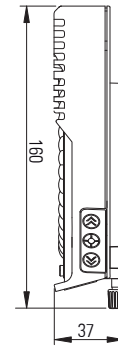
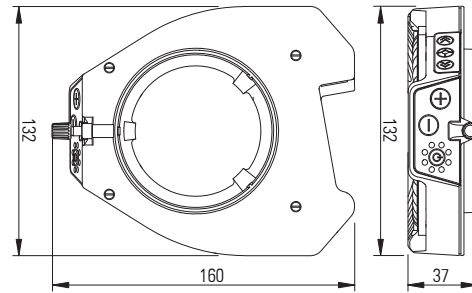
10 450 297

LED5000 MCI

Maße in mm



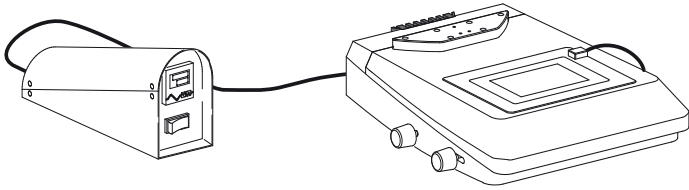
LED5000 RL



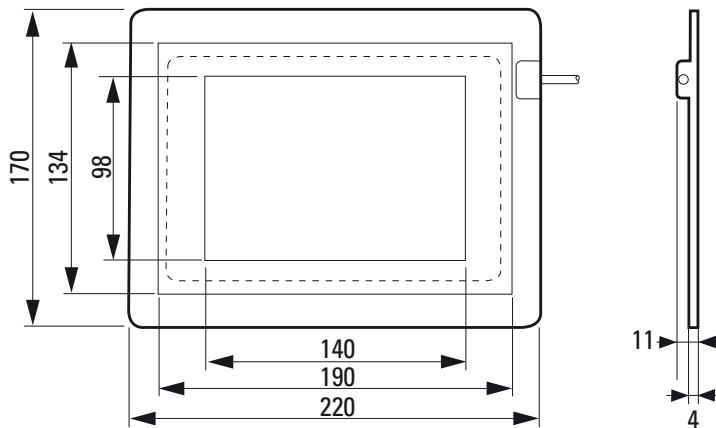
HEIZTISCH LEICA TPX TL

Maße und Artikelnummern

Maße in mm

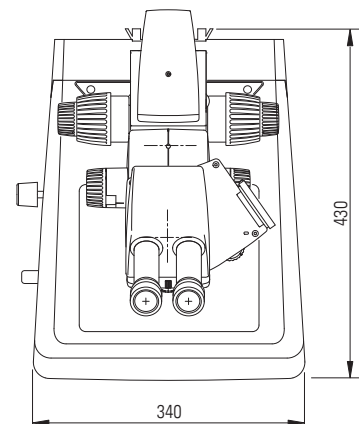
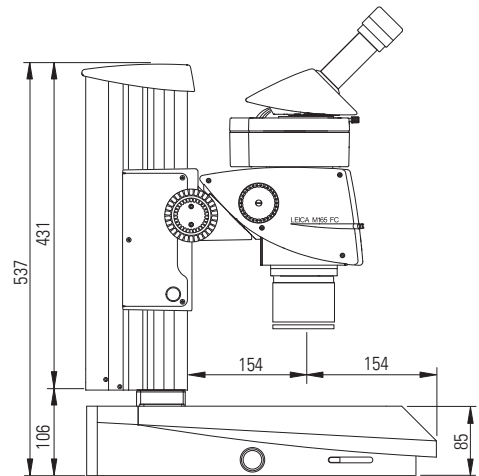
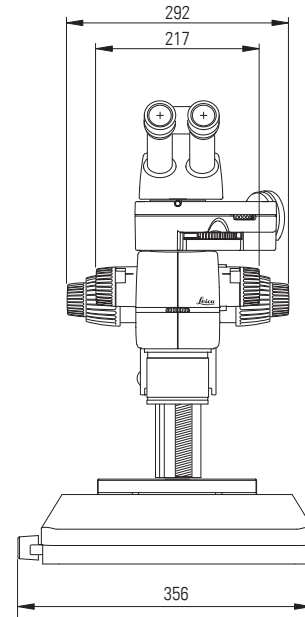


11 533 310 Heiztisch für Stereomikroskope der Leica M-Serie mit Durchlichtbasen TL3000 ST, TL4000 BFDF, TL4000 RC/RC1 und TL5000 Ergo



MASSE LEICA M165 FC

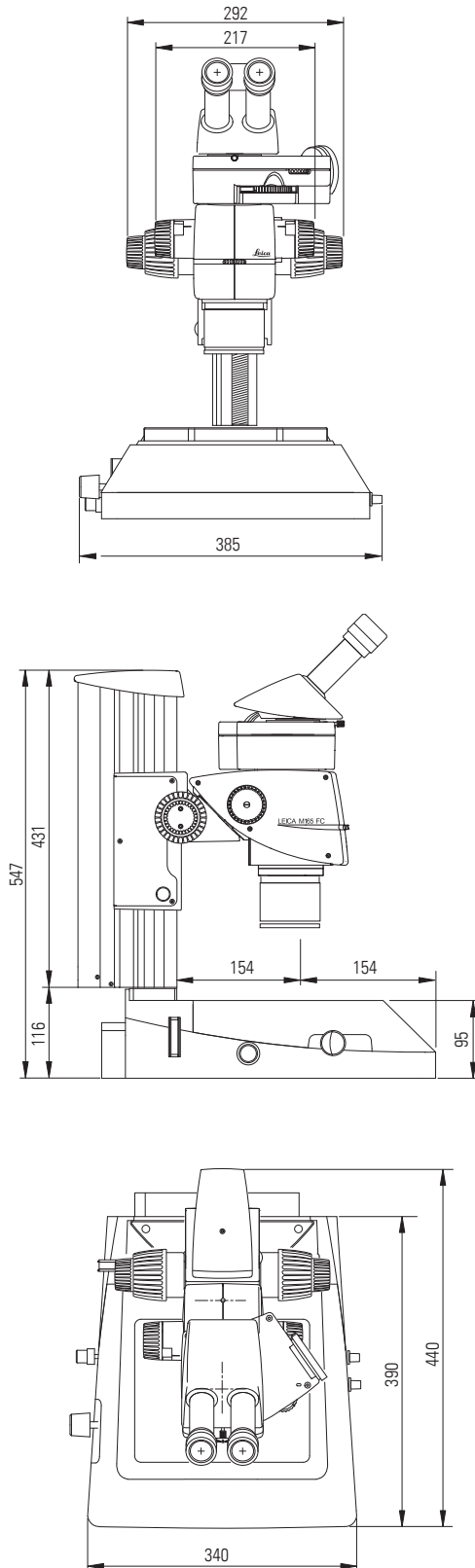
mit Durchlichtbasis TL3000 ST und manuellem Fokus



MASSE LEICA M165 FC

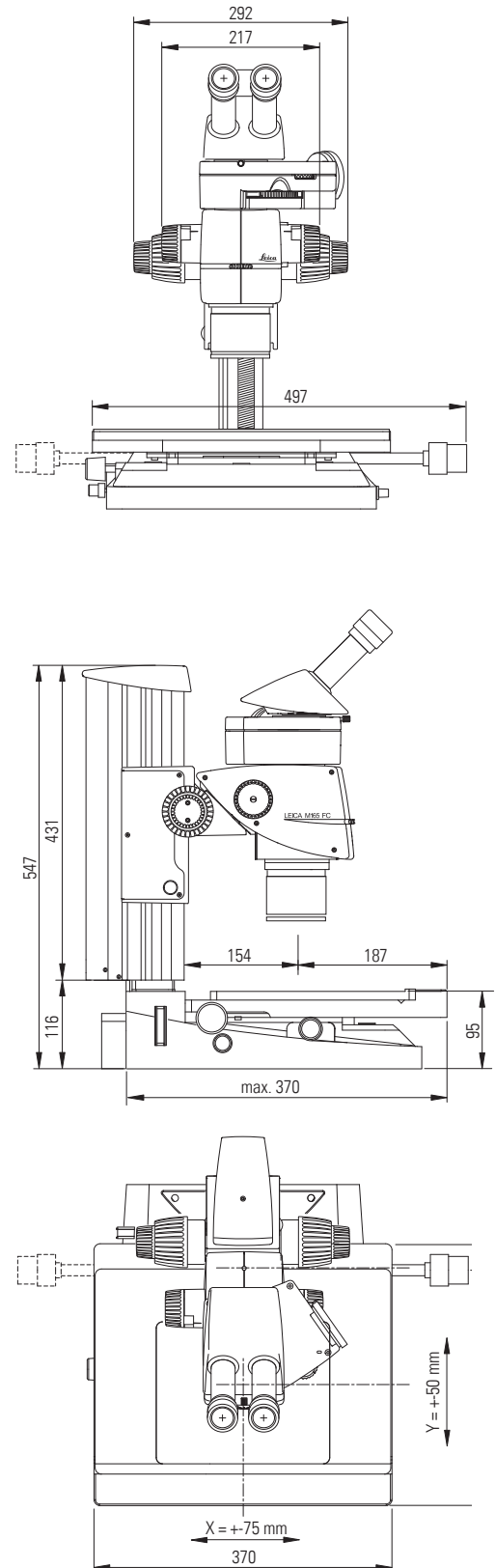
mit Durchlichtstativ TL4000 RCI und manuellem Fokus

Maße in mm



MASSE LEICA M165 FC

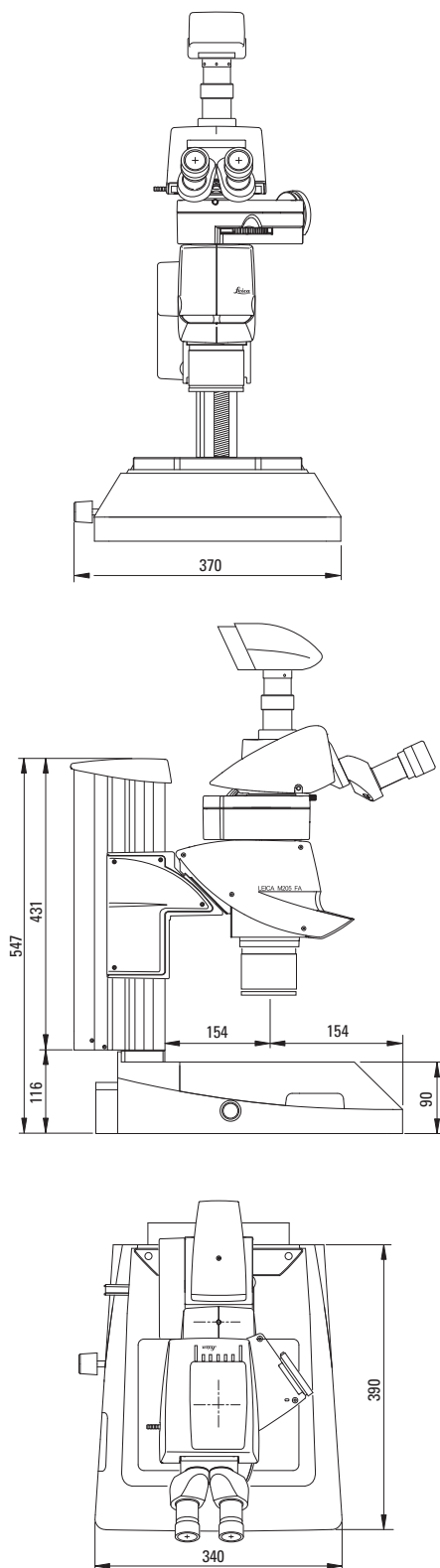
mit Durchlichtstativ TL RCI, manuellem Kreuztisch
Leica IsoPro und manuellem Fokussiertrieb



MASSE LEICA M205 FA

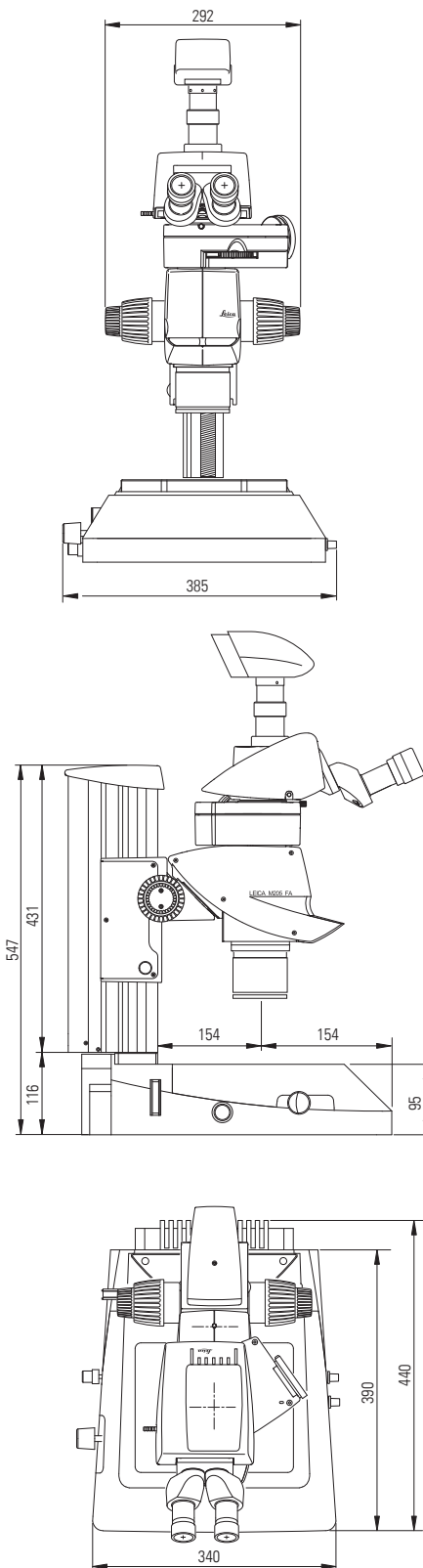
mit Durchlichtstativ TL4000 BDFD, Trinokularer ErgoTubus, DFC-Kamera und motorisiertem Fokussiertrieb

Maße in mm



MASSE LEICA M205 FA

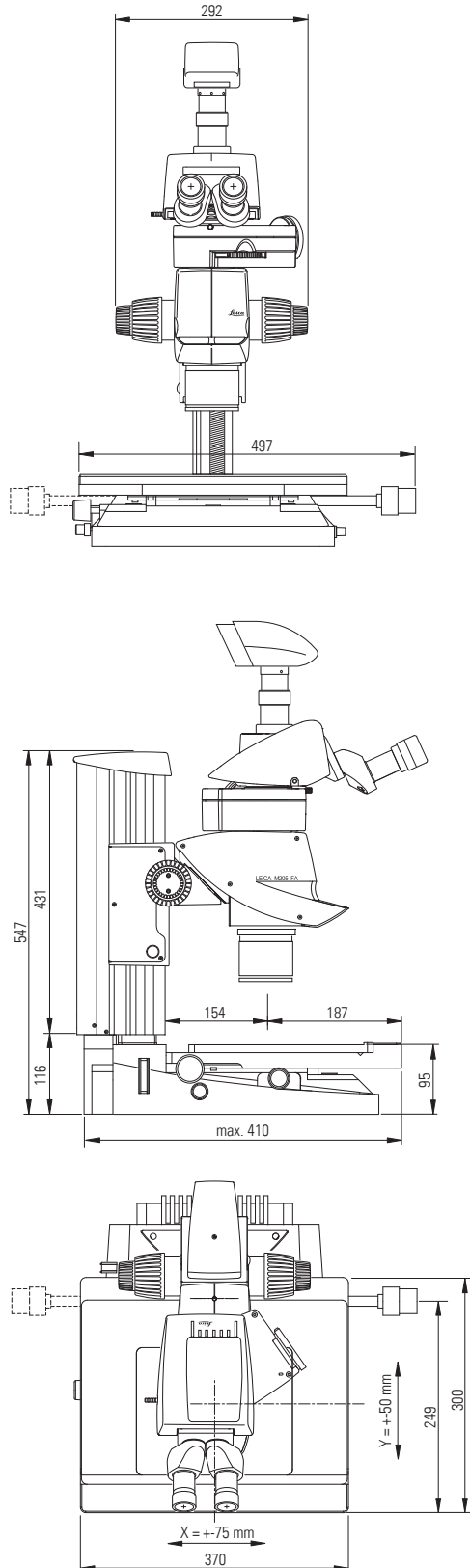
mit Durchlichtstativ TL4000 RCI, Trinokularer ErgoTubus, DFC-Kamera und motorisiertem Fokussiertrieb



MASSE LEICA M205 FA

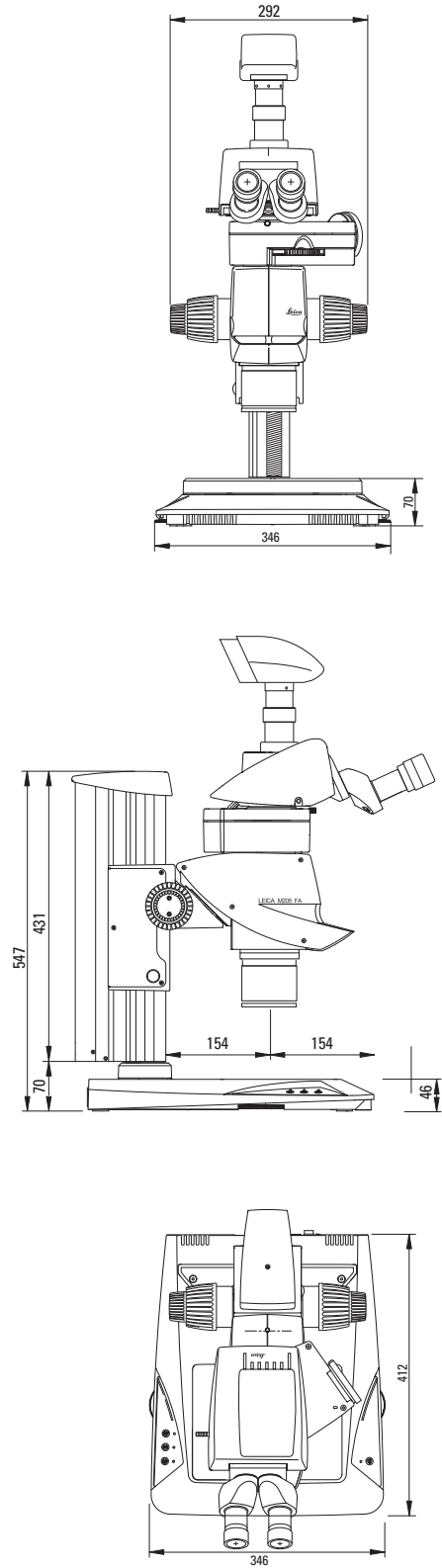
mit Durchlichtstativ TL4000 RCI, IsoPro-Kreuztisch, Trinokularer ErgoTubus, DFC-Kamera und mot. Fokussiertrieb

Maße in mm



MASSE LEICA M205 FA

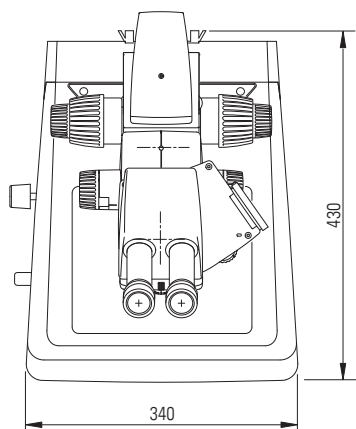
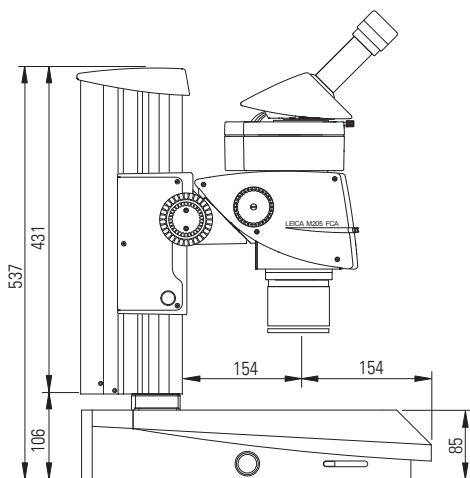
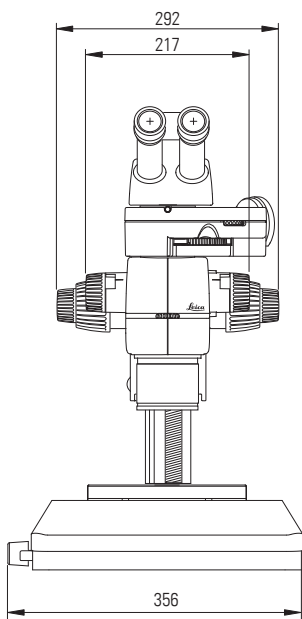
mit Durchlichtstativ TL5000 Ergo, Trinokularer ErgoTubus, DFC-Kamera und man. Fokussiertrieb



MASSE LEICA M205 FCA

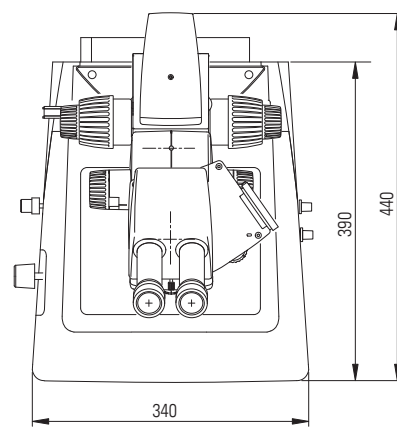
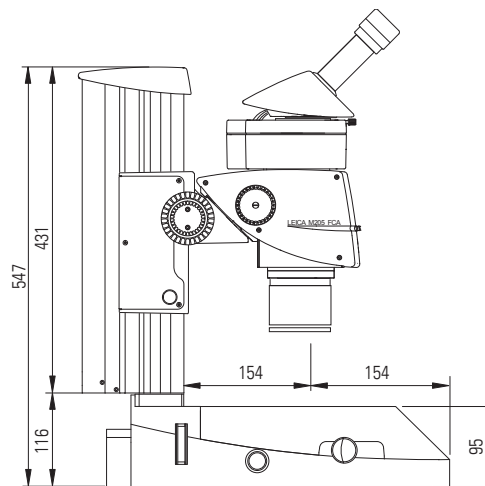
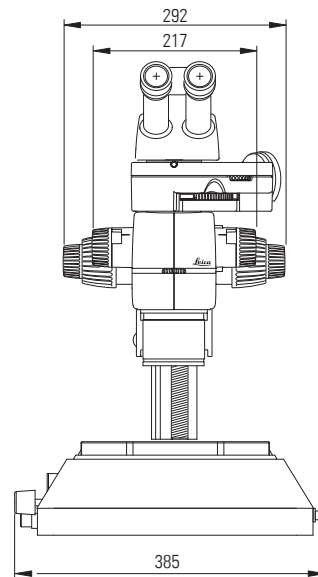
mit Durchlichtbasis TL3000 ST und manuellem Fokus

Maße in mm



MASSE LEICA M205 FCA

mit Durchlichtstativ TL4000 RCI und manuellem Fokus



MASSE LEICA M205 FCA

mit Durchlichtstativ TL RCI, manuellem Kreuztisch
Leica IsoPro und manuellem Fokussiertrieb

Maße in mm

