



Flexacam i5 Flexacam c5 Mikroskopkameran Gebrauchsanweisung

Inhaltsverzeichnis

Allgemeine Hinweise	
Wichtige Sicherheitshinweise	4
Verwendete Symbole	5
Sicherheitsvorschriften	6
Sicherheitsvorschriften (Fortsetzung)	7
Endbenutzer-Lizenzvereinbarung (EULA)	10

Einleitung	
Ihre Flexacam	12
Standardlieferungsumfang und optionales Zubehör	15
Übersicht über die Flexacam i5 Compound	17
Übersicht über die Flexacam i5 Stereo	18
Übersicht über die Flexacam c5	19

Zusammenbau	
Zusammenbau der Flexacam i5 Compound	21
Zusammenbau der Flexacam i5 Stereo	23
Zusammenbau der Flexacam c5	25

Installation	
Stand-Alone-Modus: Allgemeine Hinweise	27
Stand-Alone-Modus: Kabel und Klemmen	28
Stand-Alone-Modus: Installation einer kabellosen USB-Maus	30
PC-Modus: Anschließen eines Computers, Installieren der Software	31

Inbetriebnahme	
Einschalten der Flexacam	33

Betrieb (Stand-Alone-Modus)	
Betrieb im Stand-Alone-Modus	35

Betrieb (PC-Modus)	
Betrieb im PC-Modus	37

Betrieb (Netzwerkmodus)	
Betrieb im Netzwerkmodus	39

Problembehandlung	
Problembehandlung	44
Wiederherstellungsmodus	45

Pflege und Wartung	
Pflege, Wartung, Ansprechpartner	47
Ersatzteile	49

Technische Daten	
Technische Daten	51
Maßzeichnungen Flexacam i5 Compound	54
Maßzeichnungen Flexacam i5 Stereo	55
Maßzeichnungen Flexacam c5	56

Allgemeine Hinweise

Wichtige Sicherheitshinweise

Gebrauchsanweisung

Die Kamera Flexacam kann auf verschiedene Arten innerhalb der Produktpalette von Leica konfiguriert werden. Auf dem USB-Stick finden Sie entsprechende Informationen sowie alle relevanten Gebrauchsanweisungen in weiteren Sprachen. Bewahren Sie diesen USB-Stick an einem sicheren Ort auf, wo er den Nutzern jederzeit zugänglich ist.

Die Gebrauchsanweisungen und Software-Updates stehen auch auf unserer Homepage www.leica-microsystems.com zum Herunterladen und Ausdrucken zur Verfügung.

Diese Gebrauchsanweisung beschreibt die Verwendung der Flexacam und enthält wichtige Anweisungen zur Betriebssicherheit, Wartung und zu den Zubehörteilen.

Informationen über Enersight OSD im Stand-Alone-Modus, Enersight Desktop und Enersight Mobile finden Sie auf der Website [Microscope Software Platform Enersight](#), oder scannen Sie den folgenden QR-Code, um zur Webseite von Enersight weitergeleitet zu werden:



Die Broschüre "Sicherheitskonzept" enthält zusätzliche Sicherheitsinformationen zu Servicearbeiten, Anforderungen und Handhabung der Kamera und zu elektrischem und sonstigem Zubehör sowie allgemeine Sicherheitsvorschriften.

Lesen Sie vor dem Installieren, Bedienen oder Nutzen der Kamera und des Zubehörs die oben aufgeführten Gebrauchsanweisungen. Befolgen Sie insbesondere alle Sicherheitsvorschriften.

Um den ursprünglichen Zustand der Kamera zu erhalten und einen sicheren Betrieb zu gewährleisten, sind die in diesen Gebrauchsanweisungen enthaltenen Anweisungen und Warnungen zu beachten.

Verwendete Symbole

WARNUNG! Gefahrenquelle!

Die Nichtbeachtung der folgenden Warnhinweise kann zu nachstehenden Folgen haben:

- Personenschäden!
- Gerätestörungen und Schäden.



WARNUNG

Schwere Verletzungen verursacht durch...

Dieses Warnschild warnt vor allgemeinen Gefahren, die zu schweren oder tödlichen Verletzungen führen können.



WARNUNG

Stromschlaggefahr.

Dieser Warnhinweis warnt vor gefährlicher elektrischer Spannung. Die Anweisungen müssen unbedingt befolgt werden, sonst besteht die Gefahr von schweren oder tödlichen Verletzungen.



WARNUNG

Kamerastörungen und -schäden.

Dieses Symbol warnt vor dem Berühren heißer Oberflächen, wie z. B. Glühlampen.

HINWEIS

Dieser Warnhinweis warnt vor Schäden am Gerät und an anderen Geräten.

WICHTIGE INFORMATIONEN



Dieses Symbol steht bei zusätzlichen Informationen oder Erklärungen, die zum Verständnis beitragen.



▶ Lesen Sie vor der Nutzung dieses Gerätes diese Gebrauchsanweisung.

VERANTWORTLICHE PERSON IM VEREINIGTEN KÖNIGREICH

Leica Microsystems (UK) Limited
Larch House, Woodlands Business Park,
Milton Keynes, England,
Vereinigtes Königreich, MK14 6FG

**UK
CA**

Sicherheitsvorschriften

Sicherheitskonzept

Bitte lesen Sie vor der ersten Benutzung Ihrer Leica Kamera die der Kamera beiliegende Broschüre "Sicherheitskonzept". Sie enthält weiterführende Informationen zu Handhabung und Pflege.



Reinigung

- ▶ Wenden Sie zur Reinigung keine ungeeigneten Reinigungsmittel, Chemikalien oder Techniken an.
- ▶ Verwenden Sie niemals Chemikalien zur Reinigung von farbigen Oberflächen oder von Zubehör mit gummierten Teilen. Dadurch könnten Oberflächen beschädigt werden und Proben könnten durch Abriebpartikel verunreinigt werden.

Reparatur, Servicearbeiten

- ▶ Siehe Broschüre "Sicherheitskonzept".
- ▶ Verwenden Sie ausschließlich Originalersatzteile von Leica Microsystems.
- ▶ Vor dem Öffnen der Kamera Strom abschalten und Netzkabel abziehen.
- ▶ Kontakt mit Strom führenden Schaltkreisen vermeiden, da dies zu Verletzungen führen könnte.

Anforderungen an den Betreiber der Kamera

- ▶ Siehe Broschüre "Sicherheitskonzept".
- ▶ Stellen Sie Folgendes sicher
 - Die Flexacam und das Zubehör dürfen nur von autorisiertem und geschultem Personal bedient, gewartet und repariert werden.
 - Das bedienende Personal hat diese Gebrauchsanweisung und insbesondere die Sicherheitsvorschriften gelesen und verstanden und wendet sie an.

Sicherheitsvorschriften (Fortsetzung)

Beschreibung

Die einzelnen Module erfüllen die hohen Anforderungen in Bezug auf die Überwachung und Dokumentation der Flexacam Kamera.

Bestimmungsgemäße Verwendung

- ▶ Siehe Broschüre "Sicherheitskonzept".

Sachwidrige Verwendung

- ▶ Siehe Broschüre "Sicherheitskonzept".
- ▶ Nutzen Sie die Flexacam oder ihre Komponenten niemals für diagnostische Verfahren, wenn sie nicht ausdrücklich dafür vorgesehen sind.

Die in dieser Gebrauchsanweisung beschriebene Kamera sowie die Zubehörkomponenten sind hinsichtlich Sicherheit und möglicher Gefahren überprüft worden.

Bei jeglichen Veränderungen an der Kamera oder der Kombination mit Nicht-Leica-Komponenten, die über den Umfang dieser Gebrauchsanweisung hinausgehen, muss die zuständige Leica-Vertretung konsultiert werden!

Bei nicht autorisierten Veränderungen an der Kamera oder bei nicht bestimmungsgemäßem Gebrauch erlischt jeglicher Gewährleistungsanspruch.

Arbeitsplatz

- ▶ Siehe Broschüre "Sicherheitskonzept".
- ▶ Elektrische Komponenten müssen mindestens 10 cm von der Wand und von brennbaren Gegenständen entfernt aufgestellt werden.
- ▶ Größere Temperaturschwankungen, direkte Sonneneinstrahlung und Vibrationen sind zu vermeiden. Diese Bedingungen können die Funktionalität der Kamera beeinträchtigen.

- ▶ Bei warmem, feuchtem Klima erfordern die Komponenten eine besondere Pflege zur Vermeidung von Schimmelbildung.

Sicherheitsvorschriften (Fortsetzung)

Transport

- ▶ Vor dem Versand der Kamera diese auf die Werkseinstellungen zurücksetzen, sodass keine persönlichen Daten, wie E-Mail- oder Netzwerkzugangsdaten, darauf gespeichert sind.
- ▶ Verwenden Sie für den Versand oder Transport der einzelnen Module der Flexacam und der Zubehörkomponenten die Originalverpackung.
- ▶ Um Schäden durch Erschütterungen zu vermeiden, sollten alle beweglichen Teile, die (laut Gebrauchsanweisung) vom Kunden ein- und ausgebaut werden können, demontiert und separat verpackt werden.

Einbau in Fremdprodukte

- ▶ Siehe Broschüre "Sicherheitskonzept".

Entsorgung

Nach Ablauf der Lebensdauer des Produkts wenden Sie sich bitte an den Leica Kundendienst oder den Leica Vertrieb, um zu klären, wie Sie das Produkt entsorgen können.

Wie alle elektronischen Geräte dürfen die Kamera, ihre Komponenten und ihr Zubehör nicht über den Hausmüll entsorgt werden!



Bitte beachten Sie die nationalen Gesetze und Verordnungen, die z.B. die EU-Richtlinie WEEE 2012/19/EU umsetzen und deren Einhaltung sicherstellen.

Gesetzliche Vorschriften

- ▶ Siehe Broschüre "Sicherheitskonzept".

EG-Konformitätserklärung

- ▶ Siehe Broschüre "Sicherheitskonzept".

Gesundheitsrisiken

Arbeitsplätze mit Mikroskopen und Kameras erleichtern und verbessern die optische Darstellung, stellen aber auch hohe Anforderung an Augen und Muskulatur des Bedieners. Je nach ununterbrochener Arbeitsdauer können Asthenopie und Probleme des Bewegungsapparats auftreten.

Daher sind geeignete Maßnahmen zur Reduzierung der Arbeitsbelastung zu treffen:

- Optimale Organisation des Arbeitsplatzes, der Aufgabenbereiche und Arbeitsabläufe (häufiger Wechsel der Aufgaben).
- Gründliche Schulung des Personals mit Schwerpunkt auf ergonomischen und organisatorischen Aspekten.

Das ergonomische optische Design und die Bauweise der Leica Mikroskope und Kameras sollen die Belastung des Nutzers auf ein Minimum reduzieren.

Sicherheitsvorschriften (Fortsetzung)

Kamerasicherheit und EMV

Unsere Kamera wurde unter Berücksichtigung der folgenden Normen entwickelt, produziert und getestet

- EN 61010-1: Sicherheitsbestimmungen für elektrische Mess-, Steuer-, Regel- und Laborgeräte - Teil 1: Allgemeine Anforderungen (für Mikroskope)
- EN 62368-1: Audio/Video-, Informations- und Kommunikationstechnik - Teil 1: Sicherheitsanforderungen (nur für optionale externe Stromversorgung)
- Funkentstörung nach EN 55011 Klasse A
- EN 61326-1: Elektrische Mess-, Steuer-, Regel- und Laborgeräte - EMV-Anforderungen

Die Kamera erfüllt die Anforderungen folgender EU-Richtlinien

- 2014/35/EU Niederspannungsrichtlinie
- 2014/30/EU EMV-Richtlinie
- 2011/65/EU RoHS-Richtlinie
- 2009/125/EG + VO EU 2019/1782 Ökodesign-Anforderungen an energieverbrauchsrelevante Produkte gelten nur für die externe Energieversorgung.

und trägt das CE-Kennzeichen.

Das Gerät ist in allen EU-Mitgliedsstaaten, in den EFTA-Staaten und in der Schweiz nur zur Anwendung in geschlossenen Räumen vorgesehen.

EMV-Vorsichtsmaßnahmen

Vor der Installation der Flexacam muss die elektromagnetische Umgebung bewertet werden. Es liegt in der Verantwortung des Betreibers, dafür zu sorgen, dass die Umweltvorschriften eingehalten werden.

Wenn das Instrument in einer anderen als einer INDUSTRIELLEN ELEKTROMAGNETISCHEN UMGEBUNG installiert wird, kann nicht garantiert werden, dass das Gerät andere elektronische Geräte nicht stört.

INDUSTRIELLE ELEKTROMAGNETISCHEN UMGEBUNGEN sind Teil eines separaten Stromnetzes, das in den meisten Fällen von einem Hoch- oder Mittelspannungstransformator gespeist wird, der für die Versorgung von Anlagen zur Versorgung von Produktions- oder ähnlichen Betrieben bestimmt ist.

Starke elektromagnetische Felder in unmittelbarer Nähe des Gerätes können zu einer Störung der Bildschirmanzeige führen.

HINWEIS

Wenn Flexacam in einer anderen Umgebung als einer INDUSTRIELLEN ELEKTROMAGNETISCHEN UMGEBUNG installiert wird, kann nicht garantiert werden, dass die ausgestrahlten elektromagnetischen Emissionen andere elektronische Geräte nicht stören.

Endbenutzer-Lizenzvereinbarung (EULA)

Diese Endnutzer-Lizenzvereinbarung wird zwischen Leica Microsystems ("Leica") und Ihnen, dem Endnutzer, je nach Kontext als Einzelperson oder autorisiertem Vertreter des Unternehmens oder der Organisation, das/die diese Kamera erwirbt und/oder nutzt ("Nutzer"), getroffen.

Diese Kamera kann in einem Netzwerk genutzt werden und bietet Funktionalitäten wie das automatische Senden von Bildern an einen vom Nutzer definierten E-Mail-Empfänger oder das Kopieren von Bildern auf einen vom Nutzer ausgewählten SMB-Datei-Server. Deshalb müssen vom Nutzer Kennwörter gewählt werden, die in einer separaten Kennwortdatei auf der Kamera gespeichert werden. Der direkte Zugriff auf die Kennwortdatei ist gesperrt; Kennwörter werden mit einer Verschlüsselung nach dem Advanced Encryption Standard (AES) mit einer Blockgröße und Schlüssellänge von 128 Bit gespeichert.

Bei einer Firmware-Aktualisierung wird diese Kennwortdatei gelöscht, und der Nutzer muss die Kennwörter erneut eingeben.

Vor dem Verschicken oder Weitergeben der Kamera an Dritte oder vor der Rückgabe der Kamera an Leica zu Service- oder Wartungszwecken sollte der Nutzer die Kamera immer auf die Werkseinstellungen zurücksetzen.

Die Nutzung von Netzwerk- und/oder anderen Verbindungsfunktionen, die von oder mit dieser Kamera zur Verfügung gestellt werden, liegt im Ermessen des Benutzers und erfolgt auf sein Risiko; insbesondere übernimmt der Benutzer die volle Verantwortung für den Netzwerkbetrieb und die Sicherheit. Leica gewährleistet keinen bestimmten Netzwerksicherheitsstandard und übernimmt keinerlei Haftung für unbefugten Zugriff, Sicherheitsverstöße, Datenverluste oder -beschädigung oder daraus resultierende finanzielle oder rechtliche Folgen.

Einleitung

Ihre Flexacam

Wir beglückwünschen Sie zum Kauf der Flexacam Kamera von Leica Microsystems.

Das spezielle Design der Flexacam macht sie zu einem universellen, äußerst vielseitigen Werkzeug für die Betrachtung mikroskopischer Proben und die Aufnahme von Standbildern oder Videos.

Die Firmware für Kameras wird ständig aktualisiert. Halten Sie Ihre Kamera auf dem neuesten Stand, indem Sie den Download-Bereich auf der Website der Kamera überprüfen. Dort finden Sie neue Firmware und Anweisungen zur Aktualisierung der Kamera. Sie können sich auch an Ihren zuständigen Leica Außendienstmitarbeiter wenden.

Echter 4K-Monitor

Der integrierte HDMI-Ausgang ermöglicht die Anzeige des Mikroskopbildes auf einem High-Definition-Monitor (HD-fähigen Monitor), bei dem folgende Auflösungen möglich sind:

- 3.840×2.160 (4K UHD). Zur Verwendung auf 4K-Monitoren.
- 1.920×1.080 (Full-HD). Diese Auflösung liefert die charakteristische Bildgebungsleistung für einen Full-HD-fähigen Monitor.

Energight On-Screen-Display (OSD)

Ihre Kamera ist mit einem speziellen Betriebssystem (On-Screen-Display-Menü, OSD-Menü) ausgestattet, das unabhängige Funktionen bietet. Die Benutzerinteraktion wird über eine Bildschirmanzeige ermöglicht, bei der das Mikroskopbild mit einer grafischen Benutzeroberfläche überlagert wird.

Informationen zum On-Screen-Display (OSD) im Stand-Alone-Modus finden Sie in der OSD-Gebrauchsanweisung.

Energight Desktop

Ihre Flexacam enthält eine Schnellstartanleitung mit einem Download-Link zur neuesten "Energight Desktop"-Software.

Energight Mobile

Ihre Flexacam kann mit der mobilen Anwendung "Energight Mobile" bedient werden. Sie können die App kostenlos von Google Play oder dem App Store herunterladen.



Google Play Store



Apple Store

Benutzerfreundlich bis ins kleinste Detail

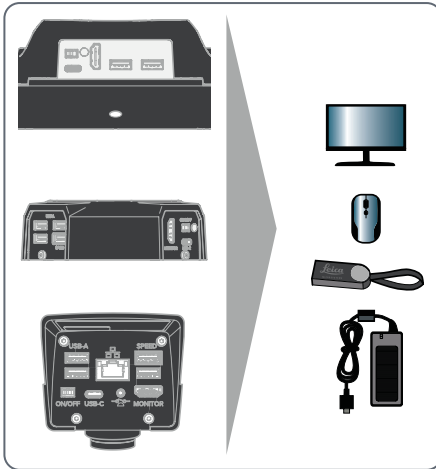
Wie jede Digitalkamera reagiert auch die Flexacam unterschiedlich auf verschiedene Lichtquellen. Der Weißabgleich ist werksseitig auf die LED-Beleuchtung von Leica eingestellt. Generell wird die Verwendung der LED-Beleuchtung von Leica empfohlen.

Ihre Flexacam (Fortsetzung)

Einleitung

Ihre Leica Flexacam ist eine hochmoderne Hellfeldkamera mit 12 Megapixel Bildauflösung. Die Kamera kann einfach und ohne zusätzliche Komponenten an eine Vielzahl von Verbund- und Stereomikroskopen angeschlossen werden. Es gibt verschiedene Möglichkeiten, die Kamera mit Ihren Anzeigegeräten zu verbinden:

Stand-Alone-Modus



1. Schließen Sie die Kamera über den HDMI-Anschluss an einen HD/4K-Monitor an.
2. Schließen Sie den USB-Stick und die Maus an der Rückwand an.
3. Schließen Sie das Netzteil auf der Rückseite der Flexacam c5 oder Flexacam i5 Stereo an oder verbinden Sie die Flexacam i5 Compound über ein USB-C-/USB-A-Kabel mit dem Verbundmikroskop.

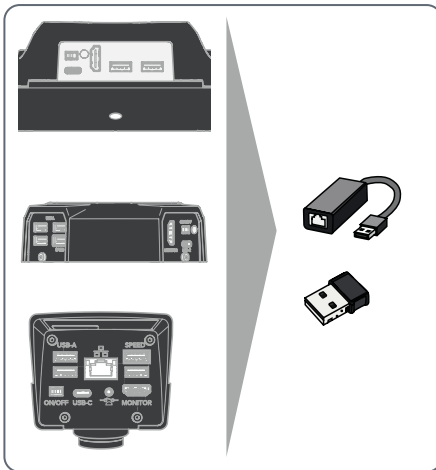
PC-Modus



- ▶ Verwenden Sie ein USB-C/USB-A-Kabel, um die Flexacam mit Ihrem Computer zu verbinden.

Ihre Flexacam (Fortsetzung)

Netzwerkmodus



- ▶ Verwenden Sie Ihre Kamera im Netzwerkmodus, indem Sie sie an das Ethernet anschließen (über einen Adapter) oder indem Sie einen Wi-Fi-Dongle anschließen.

Standardlieferungsumfang und optionales Zubehör

Standardlieferungsumfang

Zum Standardlieferungsumfang der Flexacam gehören:

1. Flexacam
2. USB-C/USB-A-Kabel
(für PC- oder Netzanschluss)
3. USB-Stick
4. 4K HDMI-Kabel,
zum Anschluss an einen HD/4K-Monitor
5. Netzteil
(nur mit Flexacam i5 Stereo und Flexacam c5)

Optionales Zubehör

- Wi-Fi-Dongle
- USB-Ethernet-Adapter
- HD/4K-Monitor
- Handschalter/Fußschalter
- Barcode-Scanner

Wi-Fi-Dongle

Mit Hilfe des Wi-Fi-Dongles können Sie mit der Flexacam drahtlos arbeiten.

Aufgrund unterschiedlicher länderspezifischer Einschränkungen sind verschiedene Versionen des Wi-Fi-Dongles verfügbar.

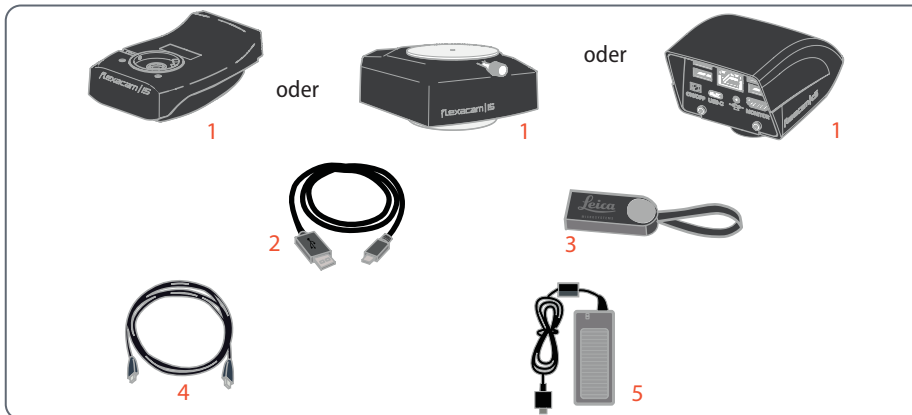
Aktuelle Informationen zur Verfügbarkeit von Wi-Fi-Dongles in Ihrem Land erhalten Sie bei Ihrer zuständigen Leica Vertretung.

USB-Ethernet-Adapter

Mit dem USB-Ethernet-Adapter können Sie ein Ethernet-Kabel an einen USB-A-Anschluss der Kamera anschließen, um ein Ethernet-Netzwerk einzurichten.



Informationen zu Zubehör wie Objektiven und Adaptern, Beleuchtung oder Staubschutzhülle für die Kamera erhalten Sie von Ihrem Leica Microsystems Vertragshändler.



Standardlieferumfang und optionales Zubehör (Fortsetzung)

HD/4K-Monitor

Der HD/4K-Monitor ermöglicht Ihnen Live-Streaming und die Aufnahme von Bildern in einer höheren Auflösung.

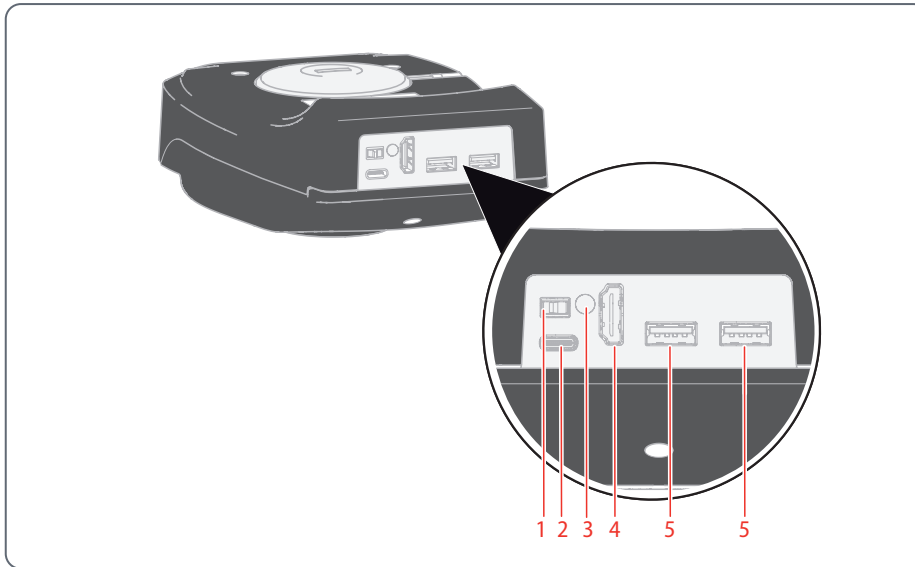
Handschalter/Fußschalter

Verschiedene Funktionen (wie z. B. Aufnahme von Bildern, Weißabgleich, Videoaufnahme) können dem optionalen Handschalter/Fußschalter zugewiesen werden.

Barcode-Scanner

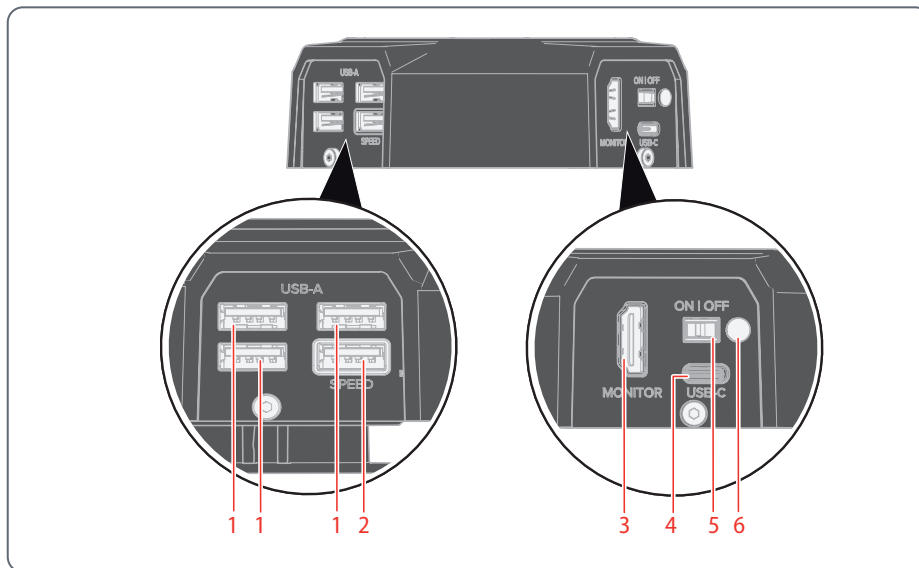
Mit einem Barcode-Scanner oder Barcode-Lesegerät können Sie Bildern und Videos Tags zuweisen.

Übersicht über die Flexacam i5 Compound



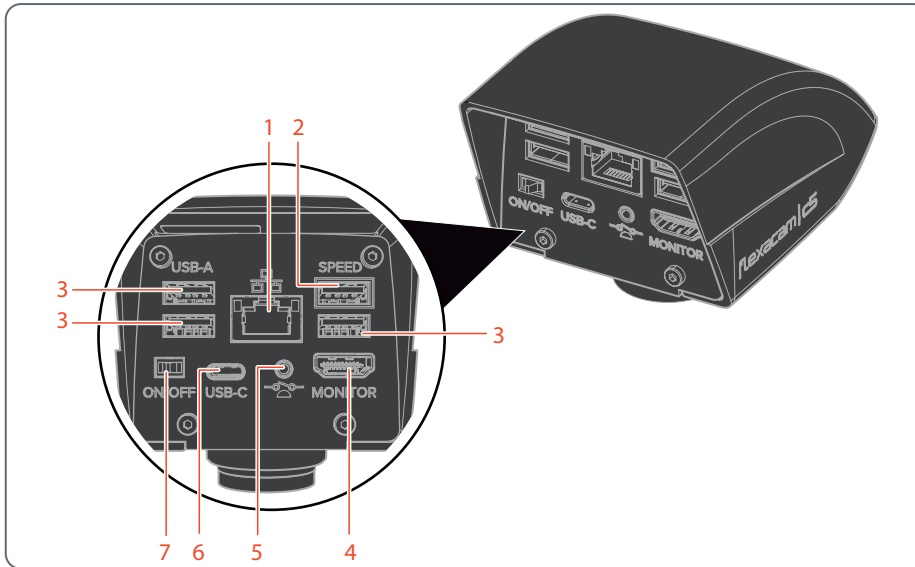
1. *Schalter ON / OFF*
2. *PC-/Stromversorgungsanschluss (USB-C)*
3. *Status-LED*
4. *HDMI-Anschluss für Monitor (Stand-Alone-Modus)*
5. *2× USB-Anschluss für*
 - *USB-Stick (zur Datenspeicherung),*
 - *Maus,*
 - *Tastatur,*
 - *Wi-Fi-Dongle oder*
 - *USB-zu-Ethernet-Adapter (USB-A)*

Übersicht über die Flexacam i5 Stereo



1. 3× USB-Anschluss für
 - Maus,
 - Tastatur,
 - Wi-Fi-Dongle oder
 - USB-zu-Ethernet-Adapter (USB-A)
2. USB SPEED-Anschluss (hier kann ein USB-Stick zur Datenspeicherung eingesteckt werden) (Stand-Alone-Betrieb)
3. HDMI-Anschluss für Monitor (Stand-Alone-Modus)
4. PC-/Stromversorgungsanschluss (USB-C)
5. Schalter ON / OFF
6. Status-LED

Übersicht über die Flexacam c5

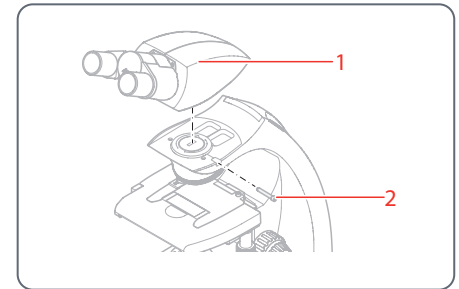
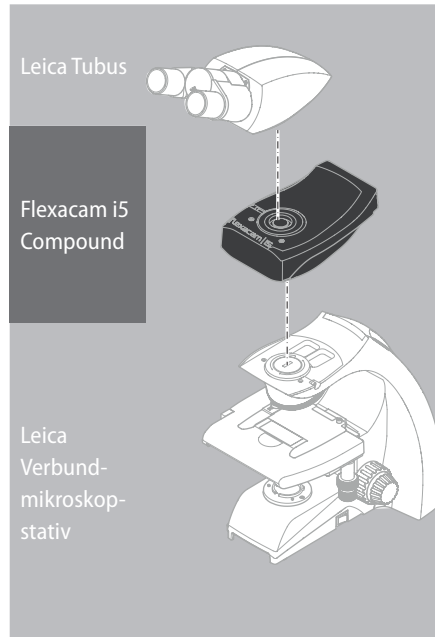


1. Ethernet-Anschluss
2. USB SPEED-Anschluss (hier kann ein USB-Stick zur Datenspeicherung eingesteckt werden) (Stand-Alone-Betrieb)
3. USB-Anschluss für
 - USB-Stick (zur Datenspeicherung),
 - Maus,
 - Tastatur,
 - Wi-Fi-Dongle oder
 - USB-zu-Ethernet-Adapter (USB-A)
4. HDMI-Anschluss für Monitor (Stand-Alone-Modus)
5. Anschluss für Hand-/Fußschalter (2,5 mm Klinkebuchse)
6. PC-/Stromversorgungsanschluss (USB-C)
7. Schalter ON / OFF

Zusammenbau

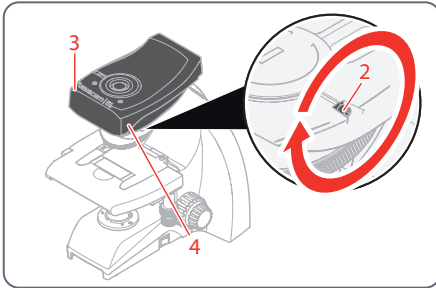
Zusammenbau der Flexacam i5 Compound

Die Flexacam i5 Compound ist als Sandwich-Kamera konzipiert und passt problemlos zwischen das Stativ des Verbundmikroskops und den Tubus.

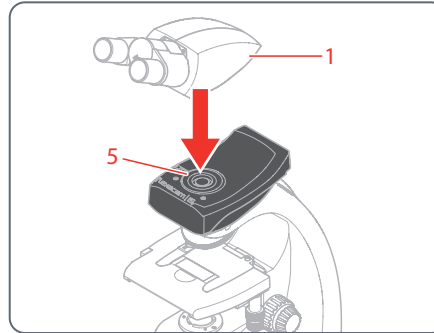


1. Lösen Sie den Gewindestift (2) und entfernen Sie den Tubus (1).

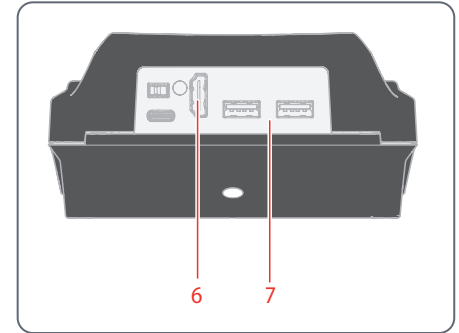
Zusammenbau der Flexacam i5 Compound (Fortsetzung)



2. Befestigen Sie die Flexacam i5 Compound (3) am Mikroskopstativ, indem Sie den Schwalbenschwanz (siehe Unterseite der Kamera) in die Stativhalterung (4) einsetzen.
3. Schrauben Sie den Gewindestift (2) fest, ohne zu viel Kraft aufzuwenden.



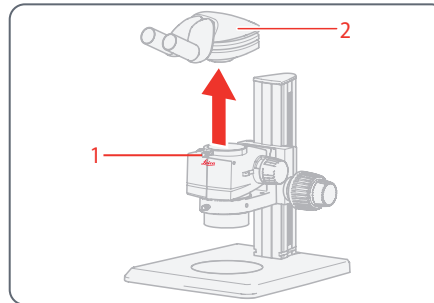
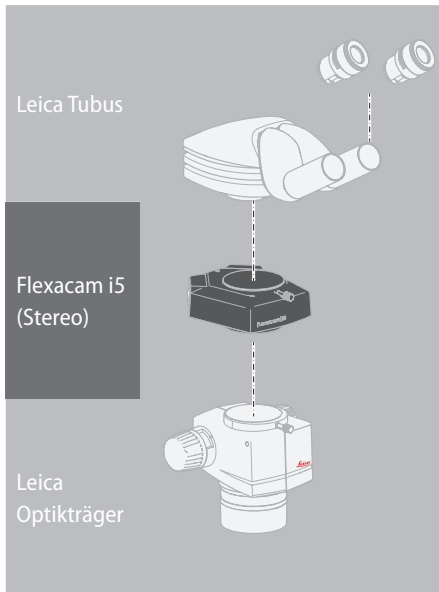
4. Setzen Sie den Tubus (1) mit dem Gewindestift (5), der sich auf der linken Seite des Kameramoduls befindet, auf die Flexacam i5 Compound.



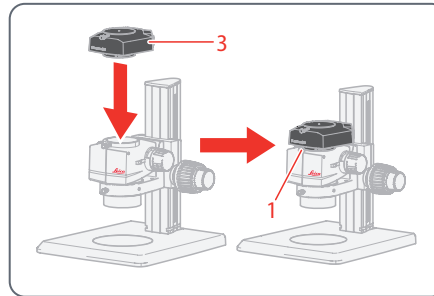
5. Schließen Sie die Kamera je nach Betriebsmodus über HDMI (6) oder USB (7) an Ihr Wiedergabegerät an.

Zusammenbau der Flexacam i5 Stereo

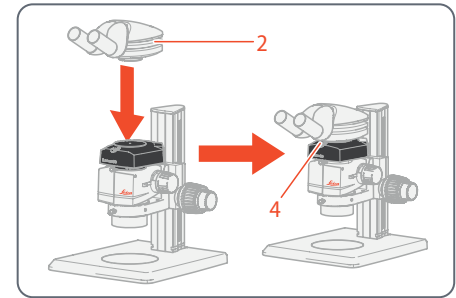
Die Flexacam i5 Stereo ist als Sandwich-Kamera konzipiert und passt problemlos zwischen den Optikträger und den Tubus.



1. Lösen Sie den Gewindestift (1).
2. Entfernen Sie den Tubus (2).

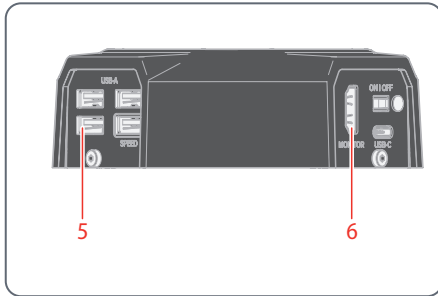


3. Setzen Sie die Kamera (3) auf den Optikträger.



4. Setzen Sie den Tubus (2) wieder auf die Kamera.
5. Schrauben Sie den Gewindestift (4) fest, ohne zu viel Kraft aufzuwenden.

Zusammenbau der Flexacam i5 Stereo (Fortsetzung)



6. Schließen Sie die Kamera je nach Betriebsmodus über den USB-Anschluss (5) oder den HDMI-Anschluss (6) an Ihr Anzeigergerät an.

Zusammenbau der Flexacam c5

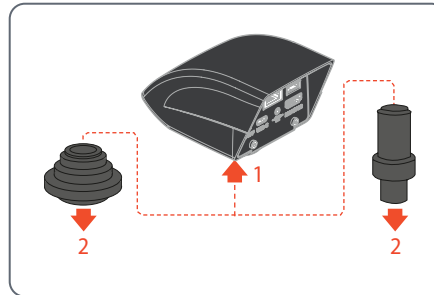


Die Flexacam c5 wird mithilfe eines Adapters mit C-Gewinde auf einem Tubus oder am Fotoanschluss eines Mikroskops montiert.



Die Flexacam c5 ist mit den meisten Stereo-, Makro- und Lichtmikroskopen von Leica Microsystems kompatibel.

Zusammenbau



1. Kamera auf einen Adapter mit C-Gewinde schrauben.
2. Kamera mithilfe des zuvor montierten Adapters mit C-Gewinde am Fotoanschluss des Mikroskops oder auf dem Tubus montieren.

Installation

Stand-Alone-Modus: Allgemeine Hinweise

HINWEIS

Die Flexacam ist für die Verwendung mit 4K- und HD-fähigen (hochauflösenden) Monitoren konzipiert. Wir empfehlen den Anschluss des HD/4K-Monitors mithilfe eines HDMI-Steckverbinders ohne Verwendung von Adaptern (z. B. DVI), da andernfalls keine ordnungsgemäße Funktion gewährleistet ist!

HINWEIS

Bitte verwenden Sie nur das mitgelieferte 5-V-Netzteil.

Die Verwendung eines anderen Adapters mit falscher Spannung kann zu erheblichen Beschädigungen der Kamera führen.

Die Flexacam kann über das USB-C/USB-A-Kabel vom Computer mit Strom versorgt werden (PC-Modus).

Installieren des USB-Sticks

HINWEIS

Lesen Sie die folgenden Anweisungen zur Formatierung und Handhabung des mitgelieferten USB-Sticks, um Fehlfunktionen während der Bildaufnahme zu vermeiden.

Dateisystem und Formatierung:

Um zu funktionieren, muss der USB-Stick mit dem Dateisystem exFAT oder FAT32 formatiert sein, das von der Flexacam erkannt wird. Die meisten USB-Sticks sind werksseitig mit FAT32 formatiert, sodass sie sofort eingesetzt werden können.

Wenn der USB-Stick anders formatiert ist, bietet die Flexacam die Möglichkeit, ihn als exFAT zu formatieren.

1. Betätigen Sie die Taste zum Auswerfen des USB-Sticks, aber entfernen Sie den Stick nicht.

2. Gehen Sie zum Formatieren auf die Einstellungsseite. Während dieses Vorgangs werden alle Daten auf dem Stick gelöscht.

HINWEIS

Achten Sie darauf, dass der USB-Stick korrekt ausgerichtet ist, bevor Sie ihn in die Flexacam stecken. Falls Sie den USB-Stick falsch herum einstecken, könnte die Kamera dadurch beschädigt werden.

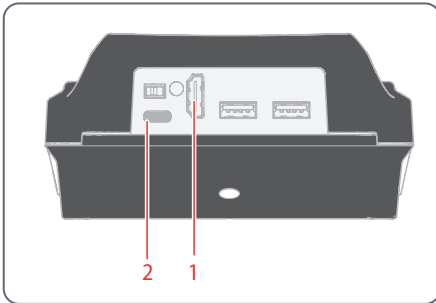


- ▶ Verwenden Sie einen schnellen USB-Stick, um eine schnelle Datenübertragung zu gewährleisten.
-

Stand-Alone-Modus: Kabel und Klemmen

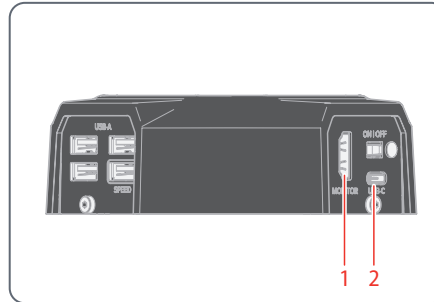
Netzteil und HD/4K-Monitor

Schließen Sie die Flexacam i5 Compound folgendermaßen an:



1. Verwenden Sie das 4K-HDMI-Kabel, um den HDMI-Anschluss (1) der Flexacam i5 Compound mit dem HD/4K-Monitor zu verbinden.
2. Verwenden Sie das USB-C/USB-A-Kabel, um den Anschluss (2) der Flexacam i5 Compound mit einer geeigneten Steckdose zu verbinden.

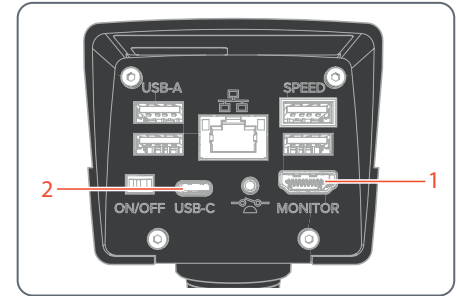
Schließen Sie die Flexacam i5 Stereo folgendermaßen an:



1. Verwenden Sie das 4K-HDMI-Kabel, um den HDMI-Anschluss (1) der Flexacam i5 Stereo mit dem HD/4K-Monitor zu verbinden.
2. Verwenden Sie das mitgelieferte Netzteil, um den Flexacam i5 Stereo-Anschluss (2) mit einer geeigneten Steckdose zu verbinden.

Die Kamera erkennt den Monitor automatisch und zeigt ein Live-Bild an.

Schließen Sie die Flexacam c5 folgendermaßen an:

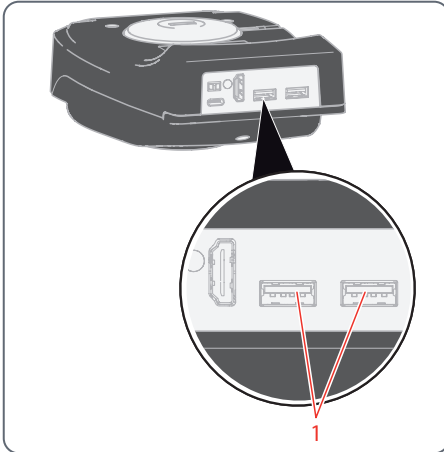


1. Verwenden Sie das 4K-HDMI-Kabel, um den HDMI-Anschluss (1) der Flexacam c5 mit dem HD/4K-Monitor zu verbinden.
2. Verwenden Sie das USB-C/USB-A-Kabel, um den Anschluss (2) der Flexacam c5 mit einer geeigneten Steckdose zu verbinden.

Die Kamera erkennt den Monitor automatisch und zeigt ein Live-Bild an.

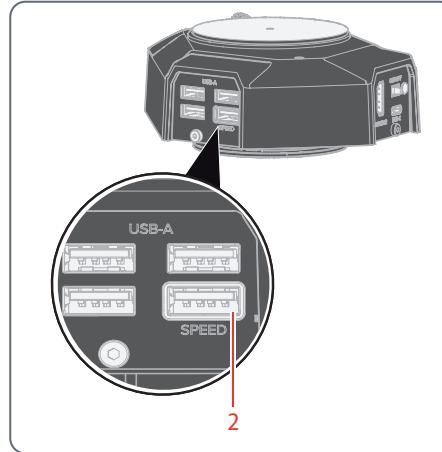
Stand-Alone-Modus: Installation eines USB-Sticks

Daten auf der Flexacam i5 Compound speichern



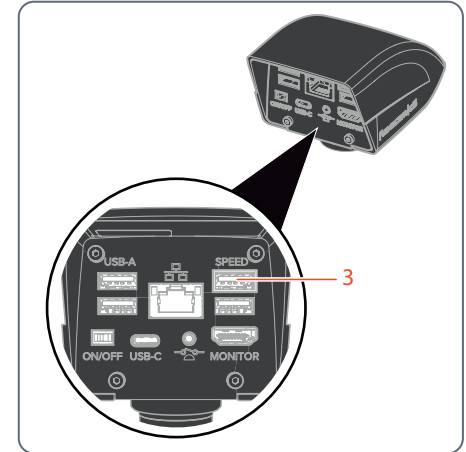
- ▶ Stecken Sie den USB-Stick mit ausreichend freiem Speicherplatz in einen der USB-Anschlüsse (1), um die Daten schnellstmöglich zu speichern.

Daten auf der Flexacam i5 Stereo speichern



- ▶ Stecken Sie den USB-Stick mit ausreichend freiem Speicherplatz in den USB SPEED-Anschluss (2) auf der Rückseite der Flexacam i5 Stereo, um die Daten schnellstmöglich zu speichern.

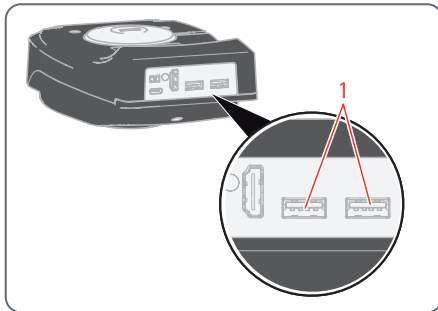
Daten auf der Flexacam c5 speichern



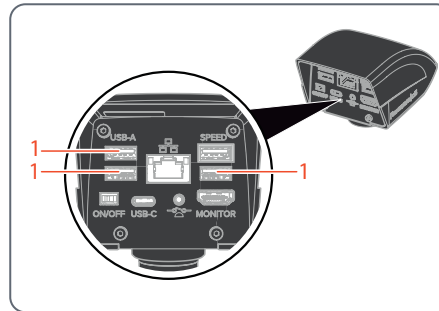
- ▶ Für eine möglichst schnelle Datenspeicherung stecken Sie einen USB-Stick mit ausreichend freiem Speicherplatz in den USB SPEED-Anschluss (3) an der Flexacam c5.

Stand-Alone-Modus: Installation einer kabellosen USB-Maus

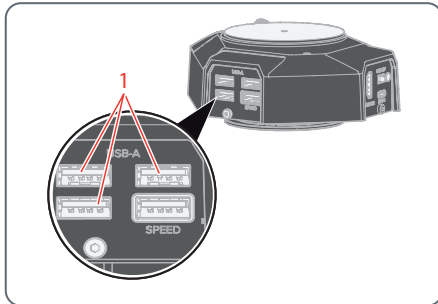
USB-A-Anschlüsse an der Flexacam i5 Compound:



USB-A-Anschlüsse an der Flexacam c5:



USB-A-Anschlüsse an der Flexacam i5 Stereo:



1. Stecken Sie den USB-Sender der USB-Maus in einen freien USB-A-Anschluss (1) auf der Rückseite der Flexacam.



Nur Flexacam i5 Stereo und Flexacam c5:

- ▶ Verwenden Sie nicht den USB SPEED-Anschluss, da dieser für den USB-Stick erforderlich ist.

2. Schalten Sie die kabellose USB-Maus ein.

Die Verbindung zwischen dem Wireless-Sender und der Kamera wird automatisch hergestellt. Es ist nicht nötig, die Geräte miteinander zu paaren.

PC-Modus: Anschließen eines Computers, Installieren der Software

Herunterladen und Installieren der Software

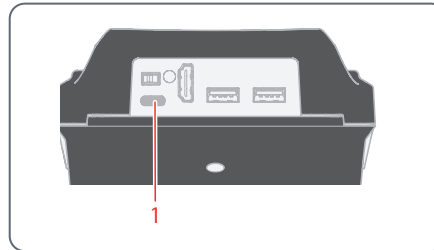
1. Gehen Sie zu [Microscope Software Platform Enersight](#) oder scannen Sie den QR-Code, um zur Enersight-Webseite geleitet zu werden:



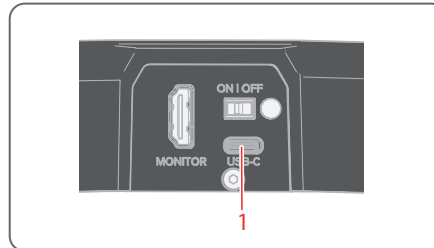
2. Befolgen Sie nach dem Herunterladen der Enersight Desktop-Software die Anweisungen zur Softwareinstallation.

Anschließen der Kamera an einen Computer

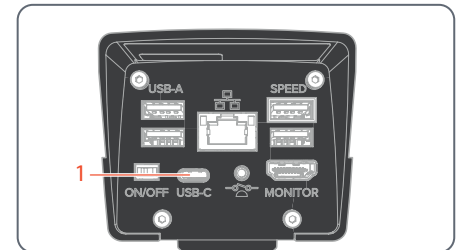
USB-C-Anschluss an der Flexacam i5 Compound:



USB-C-Anschluss an der Flexacam i5 Stereo:



USB-C-Anschluss an der Flexacam c5:



1. Verbinden Sie die Flexacam über ein USB-C/USB-A-Kabel mit einem USB-C-Anschluss (1) des Computers.

Die Kamera wird über das USB-C/USB-A-Kabel vom Computer mit Strom versorgt.

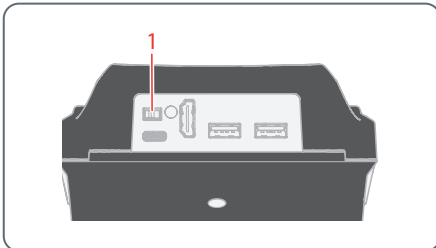
2. Führen Sie Enersight Desktop auf Ihrem PC aus.

Inbetriebnahme

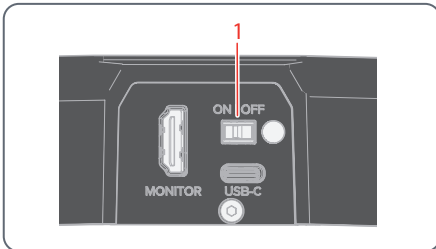
Einschalten der Flexacam

Stand-Alone-Modus

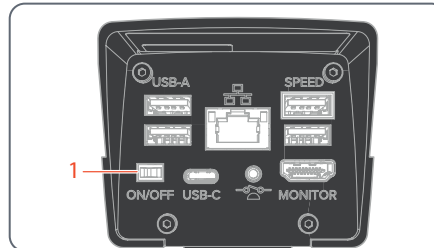
Schalter ON / OFF an der Flexacam i5 Compound:



Schalter ON / OFF an der Flexacam i5 Stereo:



Schalter ON / OFF an der Flexacam c5:



Stellen Sie Folgendes sicher:

- Die Kamera kann Licht vom Mikroskop empfangen.
- Die Kamera ist an einen HD/4K-Monitor und das Netzteil oder an das Verbundmikroskop (nur für Flexacam i5 Compound) angeschlossen.

- Stellen Sie den Schalter ON/OFF (1) auf "ON", um die Flexacam einzuschalten.

Die Kamera erkennt automatisch den HD / 4K-Monitor und führt Enersight OSD aus.

PC-Modus

1. Stellen Sie den Schalter ON / OFF (1) auf "ON", um die Flexacam einzuschalten.

Die Kamera ist einsatzbereit.

2. Starten Sie die Enersight Desktop-Software.



Weitere Informationen zu Enersight Desktop finden Sie auf der Website [Microscope Software Platform Enersight](#).

Netzwerkmodus

1. Stellen Sie den Schalter ON / OFF (1) auf "ON", um die Flexacam einzuschalten.
2. Weitere Informationen hierzu finden Sie auf Seite 39 bis Seite 41.

Betrieb (Stand-Alone-Modus)

Betrieb im Stand-Alone-Modus



Informationen zum Einrichten und Einschalten der Flexacam im Stand-Alone-Modus finden Sie im Kapitel "Einschalten der Flexacam", Unterkapitel "Stand-Alone-Modus", auf Seite 33



Informationen zur Arbeit mit dem OSD-Menü finden Sie in den Lernprogrammen oder in der OSD-Gebrauchsanweisung.

Betrieb (PC-Modus)

Betrieb im PC-Modus



Informationen zum Einrichten und Einschalten der Flexacam im PC-Modus finden Sie in den folgenden Kapiteln:

- "PC-Modus: Anschließen eines Computers, Installieren der Software", Seite 31
- "Einschalten der Flexacam" Unterkapitel "PC-Modus", Seite 33

Parallele Verwendung eines HD/4K-Monitors

Allgemeine Hinweise



Wenn die Kamera mit einem PC verbunden ist, wird das Mikroskopbild immer im Vorschaufenster von Enersight Desktop angezeigt. Um ein 4K-Livebild mit bis zu 60 fps im PC-Modus anzuzeigen, schließen Sie bitte einen optionalen 4K- und HD-fähigen Monitor an den HDMI-Anschluss der Kamera an.



Die Auflösung des angeschlossenen HD/4K-Monitors ist – unabhängig von der Auflösung des Computers – immer ein 16:9-Format.

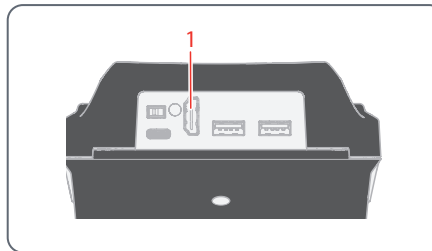


Außerdem ist die OSD-Funktionalität am HDMI-Monitor deaktiviert.

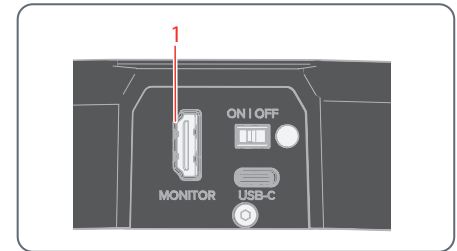
Anschließen des HD/4K-Monitors

- ▶ Verwenden Sie das HDMI-Kabel, um den HDMI-Anschluss (1) der Flexacam mit dem HD/4K-Monitor zu verbinden.

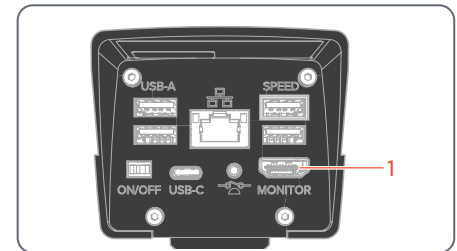
HDMI-Anschluss an der Flexacam i5 Compound:



HDMI-Anschluss an der Flexacam i5 Stereo:



HDMI-Anschluss an der Flexacam c5:



Betrieb (Netzwerkmodus)

Betrieb im Netzwerkmodus



Informationen zum Einschalten der Flexacam im Netzwerkmodus finden Sie im Kapitel "Einschalten der Flexacam", Unterkapitel "Netzwerkmodus", Seite 33



Informationen zur Arbeit mit der Flexacam im Netzwerkmodus des OSD-Menüs finden Sie in den Lernprogrammen oder in der OSD-Gebrauchsanweisung.

Um die Enersight Mobile App mit Ihrer Flexacam zu verwenden, laden Sie die App von Google Play oder dem App Store herunter.



Google Play



App Store

Betrieb im Netzwerkmodus (Fortsetzung)

Verbindung mit einem Netzwerk

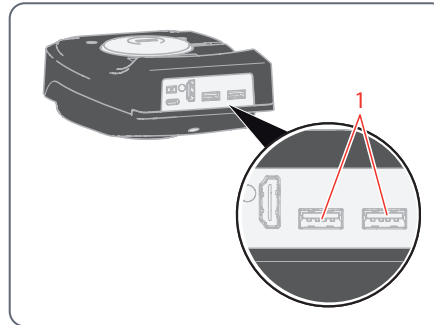
Sie können die Verbindung zu einem Netzwerk mit dem Wi-Fi-Dongle oder mit dem USB-Ethernet-Adapter herstellen.

- ▶ Stecken Sie den Wi-Fi-Dongle oder den USB-Ethernet-Adapter in den USB-Anschluss (1) auf der Rückseite des Geräts.

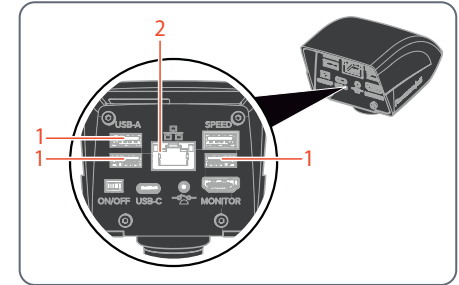
Oder

- ▶ Stecken Sie das Ethernet-Kabel in den Ethernet-Anschluss (2) auf der Rückseite der Flexacam c5.

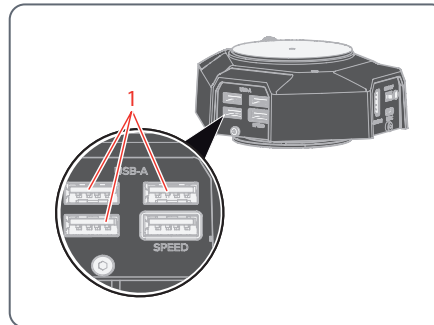
USB-Anschlüsse an der Flexacam i5 Compound:



USB-Anschlüsse und Ethernet-Anschluss an der Flexacam c5:



USB-Anschlüsse an der Flexacam i5 Stereo:



Konfiguration des Netzwerks

Informationen zur Einrichtung der Netzwerkkonfiguration finden Sie in den Lernprogrammen oder in der OSD-Gebrauchsanweisung auf www.leica-microsystems.com.

Betrieb im Netzwerkmodus (Fortsetzung)

Verbindung zum mobilen Gerät

Erste Verbindung:

1. Starten Sie die Flexacam im Stand-Alone-Modus (Seite 35).
2. Gehen Sie wie folgt zu den Netzwerkeinstellungen in der Enersight OSD-Software:

Enersight OSD → Einstellungen → Netzwerk
3. Aktivieren Sie WebSocket und erstellen Sie das Zertifikat.
4. Starten Sie die Flexacam neu.



Führen Sie Schritt 4 nur einmal bei der Ersteinrichtung durch.

5. Laden Sie die Enersight Mobile App auf Ihr Smartphone oder Tablet aus Google Play oder dem App Store herunter (siehe Seite 39).

Um Ihr mobiles Gerät (Smartphone oder Tablet) anzuschließen, können Sie zwischen 2 verschiedenen Modi wählen:

- Flexacam dient als Zugangspunkt (Access Point - AP).
- Flexacam ist mit einem Netzwerk verbunden – Client-Modus:

Ihre Flexacam dient als Zugangspunkt (Access Point - AP):

1. Aktivieren Sie diesen Modus in Enersight OSD wie folgt:

Einstellungen → Netzwerk → AP-Modus

Die Anmeldedaten dieses APs (SSID, Kennwort usw.) und die IP-Adresse des Geräts werden angezeigt.

2. Verbinden Sie Ihr mobiles Gerät mit diesem AP (über Einstellungen auf Ihrem Smartphone/Tablet).

Ihre Flexacam ist mit einem Netzwerk verbunden – Client-Modus:

1. Aktivieren Sie diesen Modus in Enersight OSD wie folgt:

Einstellungen → Netzwerk → Client-Modus

2. Wählen Sie das Netzwerk aus, mit dem Sie eine Verbindung herstellen möchten.
3. Geben Sie das Netzwerkennwort ein.
4. Verbinden Sie Ihr mobiles Gerät mit demselben Netzwerk.

Unter Einstellungen in der Enersight OSD-Software wird die IP-Adresse Ihrer Kamera angezeigt.

Betrieb im Netzwerkmodus (Fortsetzung)

Zugriff auf das Gerät über Ihre Enersight Mobile App

1. Öffnen Sie Ihre Enersight Mobile App.
2. Klicken Sie auf das Symbol "Einstellungen" auf der Registerkarte "Gerät".
3. Geben Sie die IP-Adresse der Flexacam ein und klicken Sie auf "Verbinden".

Die Flexacam ist mit Ihrem mobilen Gerät verbunden.



Um von einem Modus in einen anderen zu wechseln, muss die Wi-Fi-Taste auf dem Enersight OSD deaktiviert werden.

Nachfolgende Verbindungen

1. Schalten Sie die Flexacam ein.
2. Verbinden Sie Ihr Smartphone oder Tablet entweder mit dem Flexacam Zugangspunkt (Seite 41) oder mit dem Netzwerk, mit dem die Flexacam bereits verbunden ist (je nachdem, welchen Modus Sie zuvor verwendet haben).
3. Öffnen Sie die Enersight Mobile App auf Ihrem mobilen Gerät und gehen Sie zu den Einstellungen.
4. Klicken Sie auf die letzte IP-Adresse in der Verlaufsliste.
Die Flexacam ist angeschlossen.

Problembehandlung

Problembehandlung

Stand-Alone-Betrieb

Wenn die Kamera für 4K Auflösung konfiguriert und an einen Full-HD-Monitor mit nur 1.080 p Auflösung angeschlossen ist, sollte sie es erkennen und automatisch zur erforderlichen Auflösung umschalten.

Wird aber kein Bild angezeigt und am Bildschirm erscheint eine Fehlermeldung wie "out of range" oder Ähnliches, können Sie die Kameraauflösung auf 1.080 p zurücksetzen.

Wie setzen Sie die Kamera zurück?

1. Schalten Sie die Kamera aus.
2. Stecken Sie die USB-Maus aus.
3. Starten Sie die Kamera neu.
Die Kamera startet im Full-HD-1.080-p-Modus und es wird ein Live-Bild angezeigt.
4. Stecken Sie die USB-Maus wieder ein und konfigurieren Sie die korrekte Live-Bild-Auflösung.

Wiederherstellungsmodus

Bei jedem Start prüft die Kamera, ob das Anwendungsbild intakt ist. Ist das Bild beschädigt, z. B. aufgrund einer unterbrochenen Firmware-Aktualisierung, schaltet die Kamera in den Wiederherstellungsmodus um.

- ▶ Bitte achten Sie darauf, dass der USB-Stick in den Speed Port eingesteckt ist, damit das System automatisch die bereitgestellte Firmware installiert.



WIEDERHERSTELLUNGSMODUS

Inbetriebnahme des Sicherungssystem...

Nach 12 Sekunden fragt das System nach der Firmwaredatei, die auf dem USB Flash Drive gespeichert sein sollte.



WIEDERHERSTELLUNGSMODUS

Stecken Sie ein USB-Flash-Laufwerk mit der neuesten Firmware ein.
Laden Sie die neueste Firmware von www.leica-microsystems.com herunter.

Pflege und Wartung

Pflege, Wartung, Ansprechpartner

Allgemein

Wir hoffen, dass es Ihnen Freude macht, mit Ihrer Hochleistungskamera zu arbeiten. Leica Kameras sind berühmt für ihre Robustheit und die lange Lebensdauer. Wenn Sie die folgenden Tipps zur Pflege und Reinigung beachten, wird Ihre Leica Kamera auch nach Jahren und Jahrzehnten noch so gut funktionieren wie am ersten Tag.

Garantieleistungen

Die Garantie deckt alle Material- und Herstellungsfehler ab. Sie deckt jedoch keine aus unvorsichtiger oder unsachgemäßer Handhabung resultierenden Schäden ab.

Kontaktadresse

Wenn Ihre Kamera nicht mehr einwandfrei funktioniert, kontaktieren Sie Ihre Leica Vertretung.

Pflege

- ▶ Alle Optikkomponenten sauber zu halten, ist eine wesentliche Voraussetzung für hohe optische Leistungsfähigkeit.
- ▶ Wenn eine optische Oberfläche stark mit Staub oder Schmutz behaftet ist, reinigen Sie sie mit einer Kamelhaarbürste, bevor Sie sie abzuwischen versuchen.
- ▶ Optische Oberflächen sollten mit einem mit 70-prozentigem Äthanol oder einem handelsüblichen Glasreiniger getränkten fusselfreien Tuch, Linsentuch oder Wattestäbchen gereinigt werden. Keinen reinen Alkohol verwenden.
- ▶ Übermäßigen Einsatz von Lösungsmitteln vermeiden. Das fusselfreie Tuch, Linsentuch oder Wattestäbchen sollte nur leicht mit Lösungsmittel befeuchtet werden.
- ▶ Schützen Sie Ihre Kamera vor Nässe, Dämpfen, Säuren, alkalischen, ätzenden und korrosiven Stoffen und halten Sie die Kamera und ihr Zubehör von Chemikalien fern.

- ▶ Stecker, optische Systeme oder mechanische Teile dürfen nicht auseinandergenommen oder ersetzt werden – es sei denn, es wird in dieser Gebrauchsanweisung ausdrücklich erlaubt und beschrieben.
- ▶ Schützen Sie Ihre Kamera vor Öl und Fett.
- ▶ Führungsflächen und mechanische Teile dürfen nicht gefettet werden.

Schutz vor Verunreinigungen

Staub und Schmutz beeinträchtigen Ihre Arbeitsergebnisse.

- ▶ Schützen Sie die Kamera bei längerem Nichtgebrauch mit der optionalen Staubschutzhülle.
- ▶ Bewahren Sie nicht benutztes Zubehör staubfrei auf.

Pflege, Wartung, Ansprechpartner (Fortsetzung)

Reinigen der Kunststoffteile

Einige Komponenten bestehen aus Kunststoff oder sind kunststoffbeschichtet. Durch ungeeignete Reinigungsmittel und -methoden können Kunststoffe beschädigt werden.

Erlaubte Maßnahmen

- ▶ Staub auf dem Filterglas mit Blasebalg und weichem Pinsel entfernen.
- ▶ Reinigen Sie Objektive mit Optikreinigungstüchern und reinem Alkohol.

Servicearbeiten

- ▶ Reparaturarbeiten dürfen nur von den bei Leica Microsystems geschulten Service-Technikern durchgeführt werden. Es dürfen nur Originalersatzteile von Leica Microsystems verwendet werden.



WARNUNG

Stromschlaggefahr.

Stromschlaggefahr. Wenn Sie die Abdeckung der Flexacam entfernen, werden Strom führende Teile freigelegt, die bei Berührung lebensgefährliche Verletzungen verursachen können. Lassen Sie Wartungsarbeiten nur von einem von Leica Microsystems autorisierten Händler durchführen.

Ersatzteile

Artikel	Leica Artikelnummer	Bezeichnung	Flexacam Compound	Flexacam Stereo	Flexacam c5
1	19000640	Rändelschraube M5		×	
2	10726960	USB-C-Kabel	×	×	×
3	10726961	USB-Stick 64 GB	×	×	×
4	10726529	HDMI-Kabel, 2 m	×	×	×
5	10726962	USB-Stromversorgung		×	×
6	10726783	USB-Blindstecker	×	×	×
7	10726785	HDMI-Blindstecker	×	×	×
8	11020379206054	Klemmschraube	×		
9	19002015	C-Gewinde-Kappe			×

Optionales Produkt

Artikel	Leica Artikelnummer	Bezeichnung
1	12730524	Wi-Fi-Adapter 5 GHz (US)
2	12730557	Wi-Fi-Adapter 5 GHz (EU)
3	12730559	Wi-Fi-Adapter 2,4 GHz (EU)
4	12730601	USB-Ethernet-Adapter
5	10450961	USB-Barcode-Lesegerät
6	12730359	USB-Fußschalter
7	12730229	Handschalter / Fußschalter (2,5 mm Klinkenanschluss) (nur für Flexacam c5)
8	10450859	4K-HDMI-Monitor
9	12730603	Stromversorgung (für Flexacam i5 (Compound))

Technische Daten

Technische Daten

Digitalkamera

Merkmale	Wert
Gewicht (nur Kamera)	
● Flexacam c5	0,40 kg
● Flexacam i5 Stereo	0,55 kg
● Flexacam i5 Compound	0,75 kg
Live-Bild auf einem HDMI-Monitor	mit bis zu 60 fps (3.840 × 2.160 Pixel)
Vollbildschirmaufnahme	mit 12 MP
Sensordiagonale	7,81 mm (Typ 1/2.3" CMOS)
Pixelgröße	1,55 µm × 1,55 µm
Eingang	5 V DC / 3 A
Stromverbrauch	15 W
Unterstützte Software	Enersight
Farbfilter	IR-Cut-Beschichtung 650 nm, nicht austauschbar
Dateiformate	JPG, TIF, BMP, MJPG; für Overlays auch PNG

Elektronische Schnittstellen

Merkmale	Wert
Kompatibilität	USB 3.0, Standard USB-C
High-Definition-Anschluss	HDMI 2.0a, HDMI Stecker Typ-A
USB-Anschlüsse:	
● Flexacam c5	4× USB 2 Anschlüsse, Typ-A
● Flexacam i5 Stereo	4× USB 2 Anschlüsse, Typ-A
● Flexacam i5 Compound	2× USB 2 Anschlüsse, Typ-A
Schalter ON / OFF	1× (auf der Rückseite der Kamera)
Multicolor-Status-LED	1× (auf der Rückseite der Kamera)
2,5 mm Klinkenstecker (nur Flexacam c5)	1× (für Handschalter / Fußschalter)
Ethernet-Anschluss (nur Flexacam c5)	RJ45

Umgebungsbedingungen

Merkmale	Wert
Betriebstemperatur	10 °C bis 40 °C (50 °F bis 104 °F)
Temperatur bei Lagerung/ Transport	-10 °C bis 50 °C (14 °F bis 122 °F)

Technische Daten (Fortsetzung)

Merkmale	Wert
Relative Luftfeuchtigkeit bei Lagerung/Betrieb	10 % bis 90 % (nicht kondensierend)
Verschmutzungsgrad	2
Verwendung	Nur zur Anwendung in geschlossenen Räumen
Installationskategorie	II (Überspannungskategorie)
Betriebshöhe	0 m bis 2.000 m

Modus	Farbe	Beschreibung
PC-Modus	grün, durchgehend	Die Status-LED leuchtet immer grün, unabhängig vom Kamerastatus.
Stand-Alone-Modus	orange im Betrieb	Erfassen, Overlay speichern, OnePush AE/WB, Vergleich, E-Mail
	orange blinkend im Betrieb	Videoaufzeichnung, Firmware-Update

Multicolor-Status-LED

Modus	Farbe	Beschreibung
Boot-Modus	rot	Die Kamera ist eingeschaltet.
	grün, blinkend	Die Kamera-App wird gestartet.
	blau, blinkend	Die Kamera-Ersatzfunktion wird gestartet.
Anwendung bereit	grün, durchgehend	Ausreichende Stromversorgung (3 A) oder Stromversorgung über USB 3-Anschluss
	rot, durchgehend	Unzureichende Stromversorgung (<3 A), Fehlfunktion der Kamera möglich
	orange, durchgehend	Stromversorgung über USB-2-Anschluss

Verschiedenes

Merkmale	Wert
Netzanschluss	Stromversorgung über USB vom Computer (PC-Modus) oder durch externe Stromversorgung (Stand-Alone-Modus)
Mindestcomputer-konfiguration	Bitte konsultieren Sie die verwendete Software.

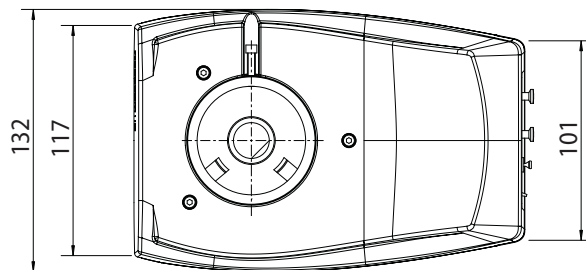
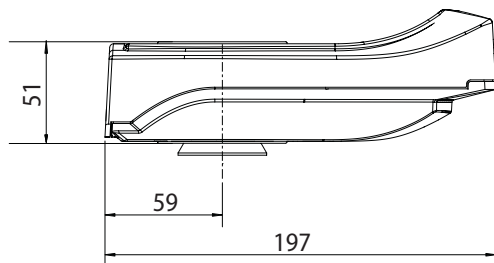
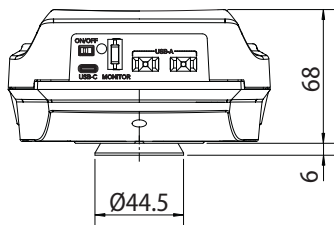
Technische Daten (Fortsetzung)

Netzteil

Merkmale	Wert
Hersteller	Sinpro Electronics Co., Ltd., 18F, NO.80, Minzu 1st Rd., Sanmin District, Kaohsiung City 807, Taiwan
Modellidentifikation	SPU25A-102
Eingangsspannung	90–264 V AC
Eingangsfrequenz	47–63 Hz
Ausgangsspannung	5 V DC
Ausgangsstrom	max. 3,3 A
Ausgangsleistung	max. 16,5 W
Durchschnittlicher aktiver Wirkungsgrad	82.5 %
Wirkungsgrad bei hoher Last (10 %)	79.5 %
Stromverbrauch im Leerlauf	0,014 W

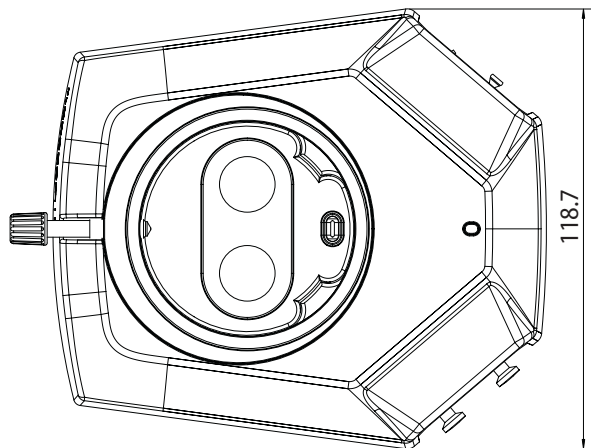
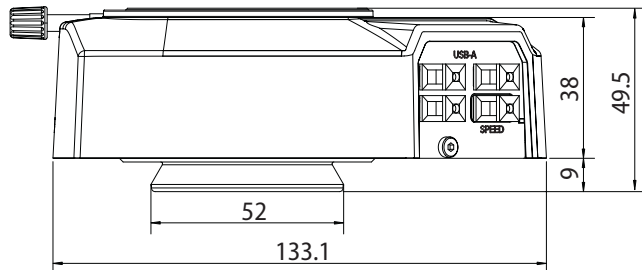
Maßzeichnungen Flexacam i5 Compound

Maße in mm



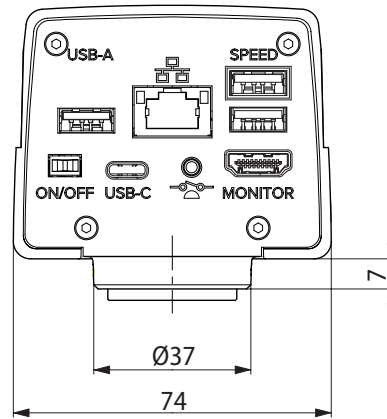
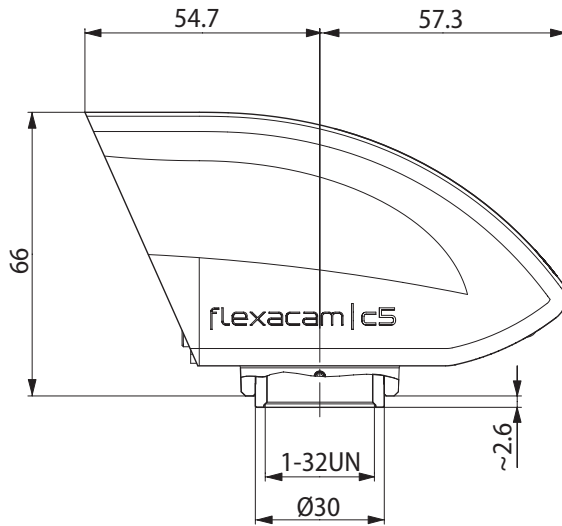
Maßzeichnungen Flexacam i5 Stereo

Maße in mm



Maßzeichnungen Flexacam c5

Maße in mm



Leica Microsystems (Schweiz) AG · Max-Schmidheiny-Strasse 201 · 9435 Heerbrugg, Schweiz
Tel. +41 71 726 34 34 · F +41 71 726 34 44

www.leica-microsystems.com



CONNECT
WITH US!

