

Living up to Life

Leica
MICROSYSTEMS

Leica StereoZoom[®]

Stereomikroskope | Technische Informationen



Technische Daten, Leistungsmerkmale

StereoZoom®	Leica S4 E	Leica S6	Leica S6 E	Leica S6 D
Optiksystem, bleifrei	12°-Greenough mit Nutzung der optimal korrigierten Objektivmitte	12°-Greenough mit Nutzung der optimal korrigierten Objektivmitte	12°-Greenough mit Nutzung der optimal korrigierten Objektivmitte	12°-Greenough mit Nutzung der optimal korrigierten Objektivmitte
Zoom	4.8:1	6.3:1	6.3:1	6.3:1
Einblickwinkel	38°	60°	38°	38°
Schutz vor ESD	antistatisch	antistatisch	antistatisch	antistatisch
Spezifischer Oberflächenwiderstand	$2 \times 10^{11} \Omega / \text{Quadrat}$, Entladezeit <2 Sekunden von 1 000 V auf 100 V	$2 \times 10^{11} \Omega / \text{Quadrat}$, Entladezeit <2 Sekunden von 1 000 V auf 100 V	$2 \times 10^{11} \Omega / \text{Quadrat}$, Entladezeit <2 Sekunden von 1 000 V auf 100 V	$2 \times 10^{11} \Omega / \text{Quadrat}$, Entladezeit <2 Sekunden von 1 000 V auf 100 V
Vergrößerung (Basisausrüstung)	6.3x–30x	6.3x–40x	6.3x–40x	6.3x–40x
Maximale Auflösung	372 LP/mm	432 LP/mm	432 LP/mm	432 LP/mm
Maximale numerische Apertur	0.124	0.144	0.144	0.144
Arbeitsabstand (Basisausrüstung)	110 mm	110 mm	110 mm	110 mm
Objektfelddurchmesser	36.5 mm	36.5 mm	36.5 mm	36.5 mm
Verstellbare Zoombegrenzungen		2	2	2
Video-/Fototubus, umschaltbar				100 % visuell oder 100 % Video/Foto und 100 % visuell im linken Okular
Bilddaufnahme mit Koaxialbeleuchtung				Ja
Standardobjektive, bleifrei	Achromate 0.32x, 0.5x, 0.63x, 0.75x, 1.6x, 2.0x	Achromate 0.32x, 0.5x, 0.63x, 0.75x, 1.6x, 2.0x	Achromate 0.32x, 0.5x, 0.63x, 0.75x, 1.6x, 2.0x	Achromate 0.32x, 0.5x, 0.63x, 0.75x, 1.6x, 2.0x
ErgoObjektive™	0.6x–0.75x / 77–137 mm	0.6x–0.75x / 77–137 mm	0.6x–0.75x / 77–137 mm	0.6x–0.75x / 77–137 mm
Verstellbare Objektive	0.3x–0.4x / 200–350 mm	0.3x–0.4x / 200–350 mm	0.3x–0.4x / 200–350 mm	0.3x–0.4x / 200–350 mm
Ergonomische Okulare, fest und verstellbar, mit Augenmuscheln	10x/23, 16x/16, 20x/12	10x/23, 16x/16, 20x/12	10x/23, 16x/16, 20x/12	10x/23, 16x/16, 20x/12
Ergonomische Okulare für Brillenträger, verstellbar, mit Augenmuscheln	10x/23, 16x/15, 25x/9.5, 40x/6	10x/23, 16x/15, 25x/9.5, 40x/6	10x/23, 16x/15, 25x/9.5, 40x/6	10x/23, 16x/15, 25x/9.5, 40x/6
Augenabstand	55–75 mm	55–75 mm	55–75 mm	55–75 mm

StereoZoom® ist eine im Principal Register des US Patent und Trademark Office eingetragene Marke.

Zubehör

Leica S8 APO		Stative, Beleuchtungen	
12°-Greenough mit Nutzung der optimal korrigierten Objektivmitte		Auflichtstative	antistatisch und Terminator (ableitend)
8:1, apochromatisch		Fokussiertrieb	grob, fein, neigbar für OEM-Adaptationen (Bonder), Verstellmöglichkeit regulierbar
38°		Fokussierbereich	135 mm
antistatisch		Mikroskopträger	Optikträger um 360° drehbar
2×10 ¹¹ Ω/Quadrat, Entladezeit <2 Sekunden von 1 000 V auf 100 V		Schwenkarmstative	<ul style="list-style-type: none"> • Schwenkarmstativ ESD • Schwenkarmstativ Standard mit leichtgängigem Horizontalarm (Kugellager) • Schwenkarmstativ mit leichtgängigem Horizontalarm und Kurbel für komfortable Höhenpositionierung
10×–80×		FlexArm	Zur Montage an der Befestigung am Arbeitstisch
600 LP/mm		Auflichtstativ LED2000	Stativ mit integrierter Auflicht-LED-Beleuchtung (ring- und bogenförmig)
0.2		Durchlichtstative	Leica TL3000 ST: Hellfeld und einseitiges Dunkelfeld – TL4000 BFD: Hell- und zirkuläres Dunkelfeld – TL4000 RC / RCI™: Hellfeld, einseitiges Dunkelfeld, Rottermann-Kontrast – TL5000 Ergo: Hellfeld, zweiseitiges Dunkelfeld, Rottermann-Kontrast
75 mm		Durchlichtstativ LED2500	Stativ mit integrierter Auflicht-LED-Beleuchtung (ring- und bogenförmig) und homogener Durchlichtbeleuchtung
23 mm		Tische	Gleittisch, Kugeltisch, Polarisor
2		Beleuchtungen	<ul style="list-style-type: none"> • Leica LED3000 RL Ringlicht • Leica LED3000 NVI nahezu vertikale Beleuchtung • Leica LED3000 SLI Spotlichtbeleuchtung • Leica LED3000 MCI Multikontrast-Beleuchtung • Leica LED3000 BLI Durchlichtbeleuchtung • Leica LED3000 DI Diffuse Beleuchtung • Leica KL300 LED Kaltlichtquelle zur Koppelung an das Stativ • diverse Glasfaserlichtleiter • Zubehör für Koaxial-, Vertikal- und Durchlicht • Leica LED1000 (Ring-, Spot- und Durchlichteinsatz)
100 % visuell oder 100 % Video/Foto und 100 % visuell im rechten Okular			
Ja			
Apochromate 0.63×, 1.6×, 2.0× Achromat 0.32×			
10×/23, 16×/15, 25×/9.5, 40×/6			
55–75 mm			

Zubehör	
Messstrichplatten	für Längenmessungen und Auszählungen
Auf- und Schrägsicht (Modelle S4 E/S6)	45°-Seitenansicht rund um das Objekt
Objektiv-Schutzglas	Schutz vor Beschädigung und Verunreinigung
Digitale Bildaufnahmesysteme (S6 D/S8 APO)	Diverse digitale Bildaufnahmesysteme für Routine bis High-End, FireWire Leica DFC Kameralinie
Bildarchivierungs- und -bearbeitungssoftware	<ul style="list-style-type: none"> • Leica Application Suite (LAS): Extended Annotation, Interactive Measurements, Live Measurements, Montage, MultiTime, Reticule, Web Sharing
Video (S6 D/S8 APO)	Diverse Video-Objektive und -Adapter für handelsübliche CCD-Kameras

Optische Daten StereoZoom® Leica S4 E, S6 E, S6, S6 D

				mit Vorsatzobjektiven									
				0.32x		0.5x		0.63x		0.75x		1.6x	
Arbeitsabstand		110 mm		300 mm		200 mm		155 mm		130 mm		55 mm	
Okulare	Zoom- position	Total- vergrö- Berung	Objekt- feld- mm	Total- vergrö- Berung	Objekt- feld- mm	Total- vergrö- Berung	Objekt- feld- mm	Total- vergrö- Berung	Objekt- feld- mm	Total- vergrö- Berung	Objekt- feld- mm	Total- vergrö- Berung	Objekt- feld- mm
10x/23 10 447 130 10 447 131 10 447 136 10 447 137	0.63	6.3	36.5	2.0	115.0	3.2	71.9	4.0	57.5	4.7	48.9	10.1	22.8
	0.8	8.0	28.8	2.6	88.5	4.0	57.5	5.0	46.0	6.0	38.3	12.8	18.0
	1.0	10.0	23.0	3.2	71.9	5.0	46.0	6.3	36.5	7.5	30.7	16.0	14.4
	1.25	12.5	18.4	4.0	57.5	6.3	36.5	7.9	29.1	9.4	24.5	20.0	11.5
	1.6	16.0	14.4	5.1	45.1	8.0	28.8	10.1	22.8	12.0	19.2	25.6	9.0
	2.0	20.0	11.5	6.4	35.9	10.0	23.0	12.6	18.3	15.0	15.3	32.0	7.2
	2.5	25.0	9.2	8.0	28.8	12.5	18.4	15.8	14.6	18.8	12.2	40.0	5.8
	3.0	30.0	7.67	9.6	24.0	15.0	15.3	18.9	12.2	22.5	10.2	48.0	4.79
3.2*	32.0	7.2	10.2	22.5	16.0	14.4	20.2	11.4	24.0	9.6	51.2	4.5	
4.0*	40.0	5.8	12.8	18.0	20.0	11.5	25.2	9.1	30.0	7.7	64.0	3.6	
16x/16 10 447 132 10 447 133	0.63	10.1	25.3	3.2	80.0	5.0	51.2	6.4	40.0	7.6	33.7	16.1	15.9
	0.8	12.8	20.0	4.1	62.4	6.4	40.0	8.1	31.6	9.6	26.7	20.5	12.5
	1.0	16.0	16.0	5.1	50.2	8.0	32.0	10.1	25.3	12.0	21.3	25.6	10.0
	1.25	20.0	12.8	6.4	40.0	10.0	25.6	12.6	20.3	15.0	17.1	32.0	8.0
	1.6	25.6	10.0	8.2	31.2	12.8	20.0	16.1	15.9	19.2	13.3	41.0	6.2
	2.0	32.0	8.0	10.2	25.1	16.0	16.0	20.2	12.7	24.0	10.7	51.2	5.0
	2.5	40.0	6.4	12.8	20.0	20.0	12.8	25.2	10.2	30.0	8.5	64.0	4.0
	3.0	48.0	5.33	15.4	16.7	24.0	10.7	30.2	8.47	36.0	7.11	76.8	3.33
3.2*	51.2	5.0	16.4	15.6	25.6	10.0	32.3	7.9	38.4	6.7	81.9	3.1	
4.0*	64.0	4.0	20.5	12.5	32.0	8.0	40.3	6.4	48.0	5.3	102.4	2.5	
16x/15 B 10 447 138 10 447 139	0.63	10.1	23.8	3.2	74.0	5.0	47.6	6.4	37.8	7.6	31.7	16.1	14.9
	0.8	12.8	18.8	4.1	58.6	6.4	37.5	8.1	29.8	9.6	25.0	20.5	11.7
	1.0	16.0	15.0	5.1	46.9	8.0	30.0	10.1	23.8	12.0	20.0	25.6	9.4
	1.25	20.0	12.0	6.4	37.5	10.0	24.0	12.6	19.0	15.0	16.0	32.0	7.5
	1.6	25.6	9.4	8.2	29.3	12.8	18.8	16.1	14.9	19.2	12.5	41.0	5.8
	2.0	32.0	7.5	10.2	23.4	16.0	15.0	20.2	11.9	24.0	10.0	51.2	4.7
	2.5	40.0	6.0	12.8	18.8	20.0	12.0	25.2	9.5	30.0	8.0	64.0	3.8
	3.0	48.0	5.0	15.4	15.6	24.0	10.0	30.2	7.94	36.0	6.67	76.8	3.13
	3.2*	51.2	4.7	16.4	14.6	25.6	9.4	32.3	7.4	38.4	6.2	81.9	2.9
4.0*	64.0	3.8	20.5	11.7	32.0	7.5	40.3	5.9	48.0	5.0	102.4	2.3	
20x/12 10 447 134 10 447 135	0.63	12.6	19.0	4.0	60.0	6.3	38.1	7.9	30.4	9.5	25.3	20.2	11.9
	0.8	16.0	15.0	5.1	47.1	8.0	30.0	10.1	23.8	12.0	20.0	25.6	9.4
	1.0	20.0	12.0	6.4	37.5	10.0	24.0	12.6	19.0	15.0	16.0	32.0	7.5
	1.25	25.0	9.6	8.0	30.0	12.5	19.2	15.8	15.2	18.8	12.8	40.0	6.0
	1.6	32.0	7.5	10.2	23.5	16.0	15.0	20.2	11.9	24.0	10.0	51.2	4.7
	2.0	40.0	6.0	12.8	18.8	20.0	12.0	25.2	9.5	30.0	8.0	64.0	3.8
	2.5	50.0	4.8	16.0	15.0	25.0	9.6	31.5	7.6	37.5	6.4	80.0	3.0
	3.0	60.0	4.0	19.2	12.5	30.0	8.0	37.8	6.35	45.0	5.33	96.0	2.5
	3.2*	64.0	3.8	20.5	11.7	32.0	7.5	40.3	6.0	48.0	5.0	102.4	2.3
4.0*	80.0	3.0	25.6	9.4	40.0	6.0	50.4	4.8	60.0	4.0	128.0	1.9	
25x/9.5 B 10 450 632	0.63	15.8	15.0	5.0	47.5	7.9	30.1	9.9	24.0	11.8	20.1	25.2	9.4
	0.8	20.0	11.9	6.4	37.1	10.0	23.8	12.6	18.8	15.0	15.8	32.0	7.4
	1.0	25.0	9.5	8.0	29.7	12.5	19.0	15.8	15.0	18.8	12.6	40.0	5.9
	1.25	31.3	7.6	10.0	23.8	15.6	15.2	19.7	12.1	23.4	10.1	50.0	4.8
	1.6	40.0	5.9	12.8	18.6	20.0	11.9	25.2	9.4	30.0	7.9	64.0	3.7
	2.0	50.0	4.8	16.0	14.8	25.0	9.5	31.5	7.5	37.5	6.3	80.0	3.0
	2.5	62.5	3.8	20.0	11.9	31.3	7.6	39.4	6.0	46.9	5.1	100.0	2.4
	3.0	75.0	3.17	24.0	9.9	37.5	6.33	47.3	5.03	56.3	4.22	120.0	1.98
	3.2*	80.0	3.0	25.6	9.3	40.0	5.9	50.4	4.7	60.0	4.0	128.0	1.9
4.0*	100.0	2.4	32.0	7.4	50.0	4.8	63.0	3.8	75.0	3.2	160.0	1.5	
40x/6 B 10 450 633	0.63	25.2	9.5	8.1	29.6	12.6	19.0	15.9	15.1	18.9	12.7	40.3	6.0
	0.8	32.0	7.5	10.2	23.5	16.0	15.0	20.2	11.9	24.0	10.0	51.2	4.7
	1.0	40.0	6.0	12.8	18.8	20.0	12.0	25.2	9.5	30.0	8.0	64.0	3.8
	1.25	50.0	4.8	16.0	15.0	25.0	9.6	31.5	7.6	37.5	6.4	80.0	3.0
	1.6	64.0	3.8	20.5	11.7	32.0	7.5	40.3	6.0	48.0	5.0	102.4	2.3
	2.0	80.0	3.0	25.6	9.4	40.0	6.0	50.4	4.8	60.0	4.0	128.0	1.9
	2.5	100.0	2.4	32.0	7.5	50.0	4.8	63.0	3.8	75.0	3.2	160.0	1.5
	3.0	120.0	2.0	38.4	6.25	60.0	4.0	75.6	3.17	90.0	2.67	192.0	1.25
	3.2*	128.0	1.9	41.0	5.9	64.0	3.8	80.6	3.0	96.0	2.5	204.8	1.2
4.0*	160.0	1.5	51.2	4.7	80.0	3.0	100.8	2.4	120.0	2.0	256.0	0.9	

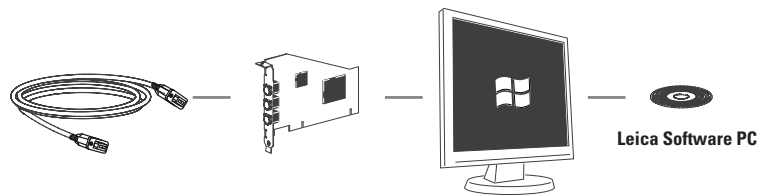
* Zoomposition 4.0 und 3.2 nur bei S6-Modellen

mit Vorsatzobjektiven													
2.0x		0.3x–0.4x		0.3x–0.4x		0.6x–0.75x		0.6x–0.75x		0.7x–1.0x		0.7x–1.0x	
35 mm		200 mm		350 mm		77 mm		137 mm		48 mm		98 mm	
Total- vergrö- ßerung	Objekt- feld mm	Total- vergrö- ßerung	Objekt- feld mm	Total- vergrö- ßerung	Objekt- feld mm	Total- vergrö- ßerung	Objekt- feld mm	Total- vergrö- ßerung	Objekt- feld mm	Total- vergrö- ßerung	Objekt- feld mm	Total- vergrö- ßerung	Objekt- feld mm
12.6	18.3	2.5	92.0	1.8	127.8	4.7	48.9	3.5	65.7	6.2	37.1	4.5	51.1
16.0	14.4	3.1	74.2	2.2	104.5	6.0	38.3	4.5	51.1	7.9	29.1	5.7	40.4
20.0	11.5	3.9	59.0	2.8	82.1	7.5	30.7	5.6	41.1	9.9	23.2	7.1	32.4
25.0	9.2	4.9	46.9	3.5	65.7	9.4	24.5	7.0	32.9	12.4	18.5	8.9	25.8
32.0	7.2	6.2	37.1	4.5	51.1	12.0	19.2	9.0	25.6	15.8	14.6	11.4	20.2
40.0	5.8	7.8	29.5	5.6	41.1	15.0	15.3	11.2	20.5	19.8	11.6	14.2	16.2
50.0	4.6	9.8	23.5	7.0	32.9	18.8	12.2	14.0	16.4	24.8	9.3	17.8	12.9
60.0	3.83	11.7	19.7	8.4	27.4	22.5	10.2	16.8	13.7	29.7	7.74	21.3	10.8
64.0	3.6	12.5	18.4	9.0	25.6	24.0	9.6	17.9	12.8	31.7	7.3	22.7	10.1
80.0	2.9	15.6	14.7	11.2	20.5	30.0	7.7	22.4	10.3	39.6	5.8	28.4	8.1
20.2	12.7	3.9	65.6	2.8	91.4	7.6	33.7	5.6	45.7	10.0	25.6	7.2	35.6
25.6	10.0	5.0	51.2	3.6	71.1	9.6	26.7	7.2	35.6	12.7	20.2	9.1	28.1
32.0	8.0	6.2	41.3	4.5	56.9	12.0	21.3	9.0	28.4	15.8	16.2	11.4	22.5
40.0	6.4	7.8	32.8	5.6	45.7	15.0	17.1	11.2	22.9	19.8	12.9	14.2	18.0
51.2	5.0	10.0	25.6	7.2	35.6	19.2	13.3	14.3	17.9	25.3	10.1	18.2	14.1
64.0	4.0	12.5	20.5	9.0	28.4	24.0	10.7	17.9	14.3	31.7	8.1	22.7	11.3
80.0	3.2	15.6	16.4	11.2	22.9	30.0	8.5	22.4	11.4	39.6	6.5	28.4	9.0
96.0	2.67	18.7	13.7	13.4	19.0	36.0	7.11	26.9	9.52	47.5	5.39	34.1	7.51
102.4	2.5	20.0	12.8	14.3	17.9	38.4	6.7	28.7	8.9	50.7	5.0	36.4	7.0
128.0	2.0	25.0	10.2	17.9	14.3	48.0	5.3	35.8	7.2	63.4	4.0	45.4	5.6
20.2	11.9	3.9	61.5	2.8	85.7	7.6	31.6	5.6	42.9	10.0	24.0	7.2	33.3
25.6	9.4	5.0	48.0	3.6	66.6	9.6	25.0	7.2	33.3	12.7	18.9	9.1	26.4
32.0	7.5	6.2	38.7	4.5	53.4	12.0	20.0	9.0	26.7	15.8	15.2	11.4	21.0
40.0	6.0	7.8	30.8	5.6	42.9	15.0	16.0	11.2	21.4	19.8	12.1	14.2	16.9
51.2	4.7	10.0	24.0	7.2	33.3	19.2	12.5	14.3	16.8	25.3	9.5	18.2	13.2
64.0	3.8	12.5	19.2	9.0	26.7	24.0	10.0	17.9	13.4	31.7	7.6	22.7	10.6
80.0	3.0	15.6	15.4	11.2	21.4	30.0	8.0	22.4	10.7	39.6	6.1	28.4	8.5
96.0	2.5	18.7	12.8	13.4	17.9	36.0	6.67	26.9	8.93	47.5	5.05	34.1	7.04
102.4	2.3	20.0	12.0	14.3	16.8	38.4	6.2	28.7	8.4	50.7	4.7	36.4	6.6
128.0	1.9	25.0	9.6	17.9	13.4	48.0	5.0	35.8	6.8	63.4	3.8	45.4	5.3
25.2	9.5	4.9	49.0	3.5	68.6	9.5	25.3	7.1	33.8	12.5	19.2	8.9	27.0
32.0	7.5	6.2	38.7	4.5	53.3	12.0	20.0	9.0	26.7	15.8	15.2	11.4	21.1
40.0	6.0	7.8	30.8	5.6	42.9	15.0	16.0	11.2	21.4	19.8	12.1	14.2	16.9
50.0	4.8	9.8	24.5	7.0	34.3	18.8	12.8	14.0	17.1	24.8	9.7	17.8	13.5
64.0	3.8	12.5	19.2	9.0	26.7	24.0	10.0	17.9	13.4	31.7	7.6	22.7	10.6
80.0	3.0	15.6	15.4	11.2	21.4	30.0	8.0	22.4	10.7	39.6	6.1	28.4	8.5
100.0	2.4	19.5	12.3	14.0	17.1	37.5	6.4	28.0	8.6	49.5	4.8	35.5	6.8
120.0	2.0	23.4	10.3	16.8	14.3	45.0	5.33	33.6	7.14	59.4	4.04	42.6	5.63
128.0	1.9	25.0	9.6	17.9	13.4	48.0	5.0	35.8	6.7	63.4	3.8	45.4	5.3
160.0	1.5	31.2	7.7	22.4	10.7	60.0	4.0	44.8	5.4	79.2	3.0	56.8	4.2
31.5	7.5	6.1	38.9	4.4	54.0	11.8	20.1	8.8	27.0	15.6	15.2	11.2	21.2
40.0	5.9	7.8	30.4	5.6	42.4	15.0	15.8	11.2	21.2	19.8	12.0	14.2	16.7
50.0	4.8	9.8	24.2	7.0	33.9	18.8	12.6	14.0	17.0	24.8	9.6	17.8	13.3
62.5	3.8	12.2	19.5	8.8	27.0	23.4	10.1	17.5	13.6	30.9	7.7	22.2	10.7
80.0	3.0	15.6	15.2	11.2	21.2	30.0	7.9	22.4	10.6	39.6	6.0	28.4	8.4
100.0	2.4	19.5	12.2	14.0	17.0	37.5	6.3	28.0	8.5	49.5	4.8	35.5	6.7
125.0	1.9	24.4	9.7	17.5	13.6	46.9	5.1	35.0	6.8	61.9	3.8	44.4	5.3
150.0	1.58	29.3	8.12	21.0	11.3	56.3	4.22	42.0	5.65	74.3	3.2	53.3	4.46
160.0	1.5	31.2	7.6	22.4	10.6	60.0	4.0	44.8	5.3	79.2	3.0	56.8	4.2
200.0	1.2	39.0	6.1	28.0	8.5	75.0	3.2	56.0	4.2	99.0	2.4	71.0	3.3
50.4	4.8	9.8	24.5	7.1	33.8	18.9	12.7	14.1	17.0	24.9	9.6	17.9	13.4
64.0	3.8	12.5	19.2	9.0	26.7	24.0	10.0	17.9	13.4	31.7	7.6	22.7	10.6
80.0	3.0	15.6	15.4	11.2	21.4	30.0	8.0	22.4	10.7	39.6	6.1	28.4	8.5
100.0	2.4	19.5	12.3	14.0	17.1	37.5	6.4	28.0	8.6	49.5	4.8	35.5	6.8
128.0	1.9	25.0	9.6	17.9	13.4	48.0	5.0	35.8	6.7	63.4	3.8	45.4	5.3
160.0	1.5	31.2	7.7	22.4	10.7	60.0	4.0	44.8	5.4	79.2	3.0	56.8	4.2
200.0	1.2	39.0	6.2	28.0	8.6	75.0	3.2	56.0	4.3	99.0	2.4	71.0	3.4
240.0	1.0	46.8	5.13	33.6	7.14	90.0	2.67	67.2	3.57	119.0	2.02	85.2	2.82
256.0	0.9	49.9	4.8	35.8	6.7	96.0	2.5	71.7	3.3	126.7	1.9	90.9	2.6
320.0	0.8	62.4	3.8	44.8	5.4	120.0	2.0	89.6	2.7	158.4	1.5	113.6	2.1

Optische Daten Leica StereoZoom® S8 APO

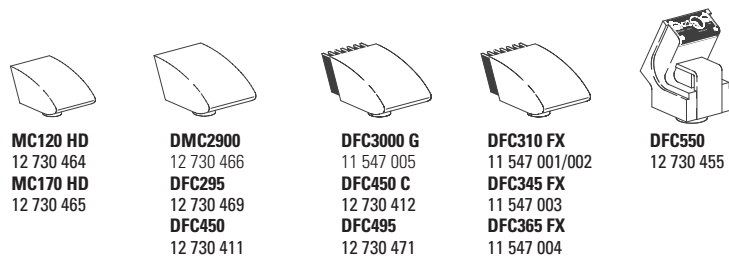
				Apochromat						Achromat	
				0.63x		1.6x		2.0x		0.32x	
Arbeitsabstand		75 mm		101 mm		37 mm		25 mm		200 mm	
Okulare	Zoom-position	Totalvergrößerung	Objektfeld mm	Totalvergrößerung	Objektfeld mm	Totalvergrößerung	Objektfeld mm	Totalvergrößerung	Objektfeld mm	Totalvergrößerung	Objektfeld mm
10x/23 10 447 130 10 447 131 10 447 136 10 447 137	1.0	10.0	23.0	6.3	36.5	16.0	14.4	20.0	11.5	3.2	71.9
	1.25	12.5	18.4	7.9	29.1	20.0	11.5	25.0	9.2	4.0	57.5
	1.6	16.0	14.4	10.1	22.8	25.6	9.0	32.0	7.2	5.1	45.1
	2.0	20.0	11.5	12.6	18.3	32.0	7.2	40.0	5.8	6.4	35.9
	2.5	25.0	9.2	15.8	14.6	40.0	5.8	50.0	4.6	8.0	28.8
	3.2	32.0	7.2	20.2	11.4	51.2	4.5	64.0	3.6	10.2	22.5
	4.0	40.0	5.8	25.2	9.1	64.0	3.6	80.0	2.9	12.8	18.0
	5.0	50.0	4.6	31.5	7.3	80.0	2.9	100.0	2.3	16.0	14.4
16x/16 10 447 132 10 447 133	6.3	63.0	3.7	39.7	5.8	100.8	2.3	126.0	1.8	20.2	11.4
	8.0	80.0	2.9	50.4	4.6	128.0	1.8	160.0	1.4	25.6	9.0
	1.0	16.0	16.0	10.1	25.3	25.6	10.0	32.0	8.0	5.1	43.9
	1.25	20.0	12.8	12.6	20.3	32.0	8.0	40.0	6.4	6.4	35.0
	1.6	25.6	10.0	16.1	15.9	41.0	6.2	51.2	5.0	8.2	27.3
	2.0	32.0	8.0	20.2	12.7	51.2	5.0	64.0	4.0	10.2	22.0
	2.5	40.0	6.4	25.2	10.2	64.0	4.0	80.0	3.2	12.8	17.5
	3.2	51.2	5.0	32.3	7.9	81.9	3.1	102.4	2.5	16.4	13.7
16x/15 B 10 447 138 10 447 139	4.0	64.0	4.0	40.3	6.4	102.4	2.5	128.0	2.0	20.5	10.9
	5.0	80.0	3.2	50.4	5.1	128.0	2.0	160.0	1.6	25.6	8.8
	6.3	100.8	2.5	63.5	4.0	161.3	1.6	201.6	1.3	32.3	6.9
	8.0	128.0	2.0	80.6	3.2	204.8	1.3	256.0	1.0	41.0	5.5
	1.0	16.0	15.0	10.1	23.7	25.6	9.4	32.0	7.5	5.1	41.2
	1.25	20.0	12.0	12.6	19.0	32.0	7.5	40.0	6.0	6.4	32.8
	1.6	25.6	9.4	16.1	14.9	41.0	5.8	51.2	4.7	8.2	25.6
	2.0	32.0	7.5	20.2	11.9	51.2	4.7	64.0	3.8	10.2	20.6
20x/12 10 447 134 10 447 135	2.5	40.0	6.0	25.2	9.6	64.0	3.8	80.0	3.0	12.8	16.4
	3.2	51.2	4.7	32.3	7.4	81.9	2.9	102.4	2.3	16.4	12.8
	4.0	64.0	3.8	40.3	6.0	102.4	2.3	128.0	1.9	20.5	10.2
	5.0	80.0	3.0	50.4	4.8	128.0	1.9	160.0	1.5	25.6	8.3
	6.3	100.8	2.3	63.5	3.8	161.3	1.5	201.6	1.2	32.3	6.5
	8.0	128.0	1.9	80.6	3.0	204.8	1.2	256.0	0.9	41.0	5.2
	1.0	20.0	12.0	12.6	19.0	32.0	7.5	40.0	6.0	6.4	37.5
	1.25	25.0	9.6	15.8	15.2	40.0	6.0	50.0	4.8	8.0	30.0
25x/9.5 B 10 450 632	1.6	32.0	7.5	20.2	11.9	51.2	4.7	64.0	3.8	10.2	23.5
	2.0	40.0	6.0	25.2	9.5	64.0	3.8	80.0	3.0	12.8	18.8
	2.5	50.0	4.8	31.5	7.6	80.0	3.0	100.0	2.4	16.0	15.0
	3.2	64.0	3.8	40.3	6.0	102.4	2.3	128.0	1.9	20.5	11.7
	4.0	80.0	3.0	50.4	4.8	128.0	1.9	160.0	1.5	25.6	9.4
	5.0	100.0	2.4	63.0	3.8	160.0	1.5	200.0	1.2	32.0	7.5
	6.3	126.0	1.9	79.4	3.0	201.6	1.2	252.0	1.0	40.3	6.0
	8.0	160.0	1.5	100.8	2.4	256.0	0.9	320.0	0.8	51.2	4.7
40x/6 B 10 450 633	1.0	25.0	9.5	15.8	15.0	40.0	5.9	50.0	4.8	8.0	29.7
	1.25	31.3	7.6	19.7	12.1	50.0	4.8	62.5	3.8	10.0	23.8
	1.6	40.0	5.9	25.2	9.4	64.0	3.7	80.0	3.0	12.8	18.6
	2.0	50.0	4.8	31.5	7.5	80.0	3.0	100.0	2.4	16.0	14.8
	2.5	62.5	3.8	39.4	6.0	100.0	2.4	125.0	1.9	20.0	11.9
	3.2	80.0	3.0	50.4	4.7	128.0	1.9	160.0	1.5	25.6	9.3
	4.0	100.0	2.4	63.0	3.8	160.0	1.5	200.0	1.2	32.0	7.4
	5.0	125.0	1.9	78.8	3.0	200.0	1.2	250.0	1.0	40.0	5.9
40x/6 B 10 450 633	6.3	157.5	1.5	99.2	2.4	252.0	0.9	315.0	0.8	50.4	4.7
	8.0	200.0	1.2	126.0	1.9	320.0	0.7	400.0	0.6	64.0	3.7
	1.0	40.0	6.0	25.2	9.5	64.0	3.8	80.0	3.0	12.8	18.8
	1.25	50.0	4.8	31.5	7.6	80.0	3.0	100.0	2.4	16.0	15.0
	1.6	64.0	3.8	40.3	6.0	102.4	2.3	128.0	1.9	20.5	11.7
	2.0	80.0	3.0	50.4	4.8	128.0	1.9	160.0	1.5	25.6	9.4
	2.5	100.0	2.4	63.0	3.8	160.0	1.5	200.0	1.2	32.0	7.5
	3.2	128.0	1.9	80.6	3.0	204.8	1.2	256.0	0.9	41.0	5.9
40x/6 B 10 450 633	4.0	160.0	1.5	100.8	2.4	256.0	0.9	320.0	0.8	51.2	4.7
	5.0	200.0	1.2	126.0	1.9	320.0	0.8	400.0	0.6	64.0	3.8
	6.3	252.0	1.0	158.8	1.5	403.2	0.6	504.0	0.5	80.6	3.0
	8.0	320.0	0.8	201.6	1.2	512.0	0.5	640.0	0.4	102.4	2.3

ARTIKELBESCHREIBUNGEN



Kabel
 11 600 269, FW-b-b
 11 600 254, FW-a-b
 12 730 211, HDMI-Kabel
 12 730 496, USB3-Kabel

PC-Karten
 12 730 446, FW-b, Notebook Kit
 12 730 447, FW-b, PCI-Express
 12 730 495, USB3, PCI-Express



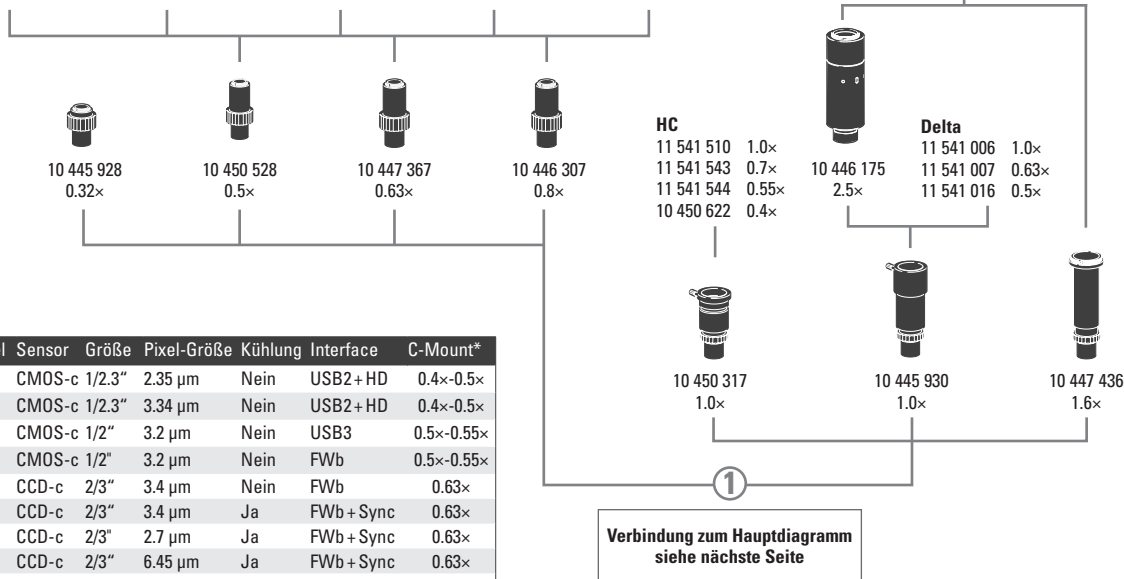
MC120 HD
 12 730 464
MC170 HD
 12 730 465

DMC2900
 12 730 466
DFC295
 12 730 469
DFC450
 12 730 411

DFC3000 G
 11 547 005
DFC450 C
 12 730 412
DFC495
 12 730 471

DFC310 FX
 11 547 001/002
DFC345 FX
 11 547 003
DFC365 FX
 11 547 004

DFC550
 12 730 455



Name	MPixel	Sensor	Größe	Pixel-Größe	Kühlung	Interface	C-Mount*
MC120 HD	2.5	CMOS-c	1/2.3"	2.35 µm	Nein	USB2+HD	0.4x-0.5x
MC170 HD	5	CMOS-c	1/2.3"	3.34 µm	Nein	USB2+HD	0.4x-0.5x
DMC2900	3	CMOS-c	1/2"	3.2 µm	Nein	USB3	0.5x-0.55x
DFC295	3	CMOS-c	1/2"	3.2 µm	Nein	FWb	0.5x-0.55x
DFC450	5	CCD-c	2/3"	3.4 µm	Nein	FWb	0.63x
DFC450 C	5	CCD-c	2/3"	3.4 µm	Ja	FWb+Sync	0.63x
DFC495	8	CCD-c	2/3"	2.7 µm	Ja	FWb+Sync	0.63x
DFC550	12.5	CCD-c	2/3"	6.45 µm	Ja	FWb+Sync	0.63x
DFC3000 G	1.3	CCD-m	1/3"	3.75 µm	Nein	USB3+Sync	0.35x-0.4x
DFC310 FX	1.4	CCD-c	2/3"	6.45 µm	Ja	FWb+Sync	0.63x
DFC345 FX	2	CCD-m	1/2"	4.4 µm	Ja	FWb+Sync	0.5x
DFC365 FX	1.4	CCD-m	2/3"	6.45 µm	Ja	FWb+Sync	0.63x

-c: color / -m: monochrom / * empfohlen

V1 – 2014

- Digitale Kamerasysteme**
- 12 730 464 Leica MC120 HD Kamera-Kit
 - 12 730 465 Leica MC170 HD Kamera-Kit
 - 12 730 466 Leica DMC2900 Kamera-Kit
 - 12 730 469 Leica DFC295 Kamera-Kit
 - 12 730 411 Leica DFC450 Kamera-Kit
 - 12 730 412 Leica DFC450 C Kamera-Kit
 - 12 730 471 Leica DFC495 Kamera-Kit
 - 12 730 455 Leica DFC550 Kamera-Kit

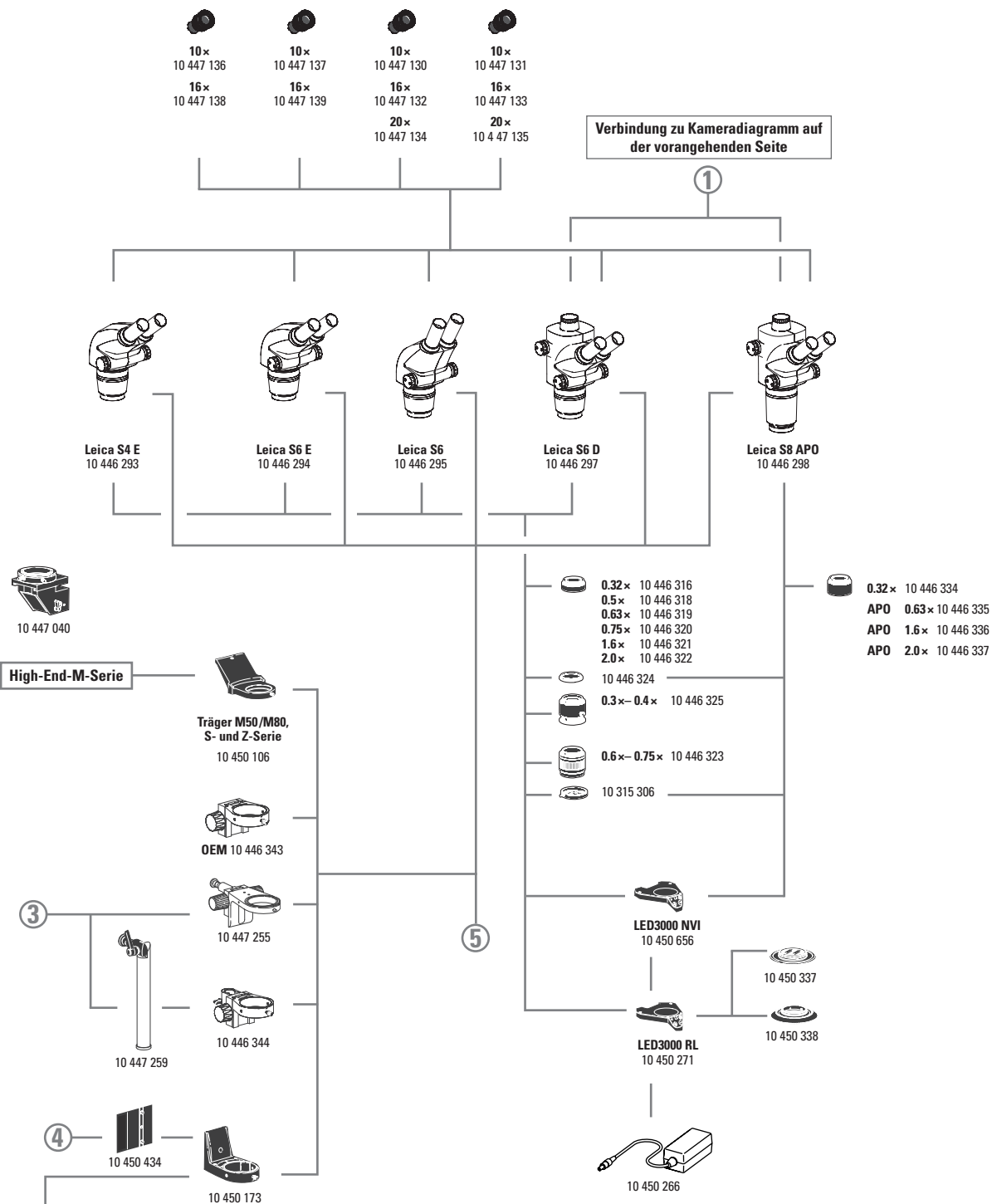
- 11 547 005 Leica DFC3000 G Kamera-Kit
- 11 547 002 Leica DFC310 FX Kamera-Kit
- 11 547 003 Leica DFC345 FX Kamera-Kit
- 11 547 004 Leica DFC365 FX Kamera-Kit

- 12 730 054 Leica IC D Kamera-Kit
- 12 730 216 Leica IC80 HD Kamera (inkl. USB-Kabel und Leica-Software) nicht empfohlen für MZ10 F / M165 FC / M205 FA
- 12 730 228 Leica Stand-Alone-Kit (USB Stromversorgung, HDMI-Kabel, SD-Karte, HD RC Fernbedienung) für IC80 HD
- 12 730 229 Hand- oder Fußschalter mit 2 m Kabel für IC80 HD

- Zubehör Digitale Kamerasysteme**
- 11 600 269 FireWire-Kabel, FW-b-b, 2.5 m, 9- auf 9-Pin
 - 11 600 254 FireWire-Kabel, FW-a-b, 2.5 m, 6- auf 9-Pin
 - 12 730 211 HDMI-Kabel, 3 m, HDMI 2x Standard-A
 - 12 730 496 USB3-Kabel, 2.5 m Standard-A auf Micro-B
 - 12 730 446 FW-b, Notebook Kit (inkl. PCcard Express, Netzteil: 100 – 240 V, 24 W, Adapter FW-b-a)
 - 12 730 447 FW-b, PCI-Express-Karte
 - 12 730 495 USB3, PCI-Express-Karte

- Fototuben und C-Gewinde**
- 10 447 319 Adapter T2, Canon EOS
 - 10 447 436 DSLR-Tubus 1.6x, T2-Gewinde (APS-C Sensor)
 - 10 446 175 DSLR-Projektiv 2.5x, T2-Gewinde (24x36 mm Sensor)
 - 10 445 928 Video-Objektiv 0.32x, C-Gewinde für 1/3" Digitalkameras
 - 10 450 528 Video-Objektiv 0.5x, C-Gewinde für 1/2" Digitalkameras
 - 10 447 367 Video-Objektiv 0.63x, C-Gewinde für 2/3" Digitalkameras
 - 10 446 307 Video-Objektiv 0.8x, C-Gewinde für 2/3" Digitalkameras
 - 10 445 930 Video-/Foto-Objektiv 1.0x
 - 10 450 317 C-Mount-Adapter 1.0x, für HC

- Okulare, Augenmuscheln inbegriffen**
- 10 447 136 Brillenträgerokular 10x/23B, fest
 - 10 447 137 Brillenträgerokular 10x/23B, verstellbar*
 - 10 447 138 Brillenträgerokular 16x/15B, fest
 - 10 447 139 Brillenträgerokular 16x/15B, verstellbar*
 - 10 447 130 Okular 10x/23, fest



- 10 447 131 Okular 10x/23, verstellbar*
 - 10 447 132 Okular 16x/16, fest
 - 10 447 133 Okular 16x/16, verstellbar*
 - 10 447 134 Okular 20x/12, fest
 - 10 447 135 Okular 20x/12, verstellbar*
- * Strichplatten einsetzbar

Stereomikroskope

- 10 446 293 Leica S4 E Stereozoom® 0.63x – 3.0x, Zoombereich 4.8:1, Einblickwinkel 38°
- 10 446 294 Leica S6 E Stereozoom® 0.63x – 4.0x, Zoombereich 6.3:1, Einblickwinkel 38°
- 10 446 295 Leica S6 Stereozoom® 0.63x – 4.0x, Zoombereich 6.3:1, Einblickwinkel 60°
- 10 446 297 Leica S6 D Stereozoom® 0.63x – 4.0x, Zoombereich 6.3:1, Einblickwinkel 38°, Video-/Foto-Ausgang
- 10 446 298 Leica S8 APO Stereozoom® 1.0x – 8.0x mit apochromatisch korrigierter Zoomoptik, Zoombereich 8:1, Einblickwinkel 38°, Video-/Foto-Ausgang

Ersatzteile

- 10 447 149 Augenmuskeln, Paar für Okulare
- 10 447 150 Augenmuskeln, Paar für Brillenträgerokulare
- 10 447 326 Zoomknöpfe, Paar, Größe S8 APO

S4 E, S6 E, S6, S6 D Objektive

- 10 446 316 Objektiv 0.32x, Arbeitsabstand 300 mm
- 10 446 318 Objektiv 0.5x, Arbeitsabstand 200 mm
- 10 446 319 Objektiv 0.63x, Arbeitsabstand 155 mm
- 10 446 320 Objektiv 0.75x, Arbeitsabstand 130 mm
- 10 446 321 Objektiv 1.6x, Arbeitsabstand 55 mm
- 10 446 322 Objektiv 2.0x, Arbeitsabstand 35 mm
- 10 446 324 Objektiv-Schutzglas zu S4/S6/S8 APO
- 10 446 325 Verstellbares Objektiv 0.3x – 0.4x, Arbeitsabstand 200 – 350 mm
- 10 446 323 ErgoObjektiv 0.6x – 0.75x, Arbeitsabstand 77 – 137 mm

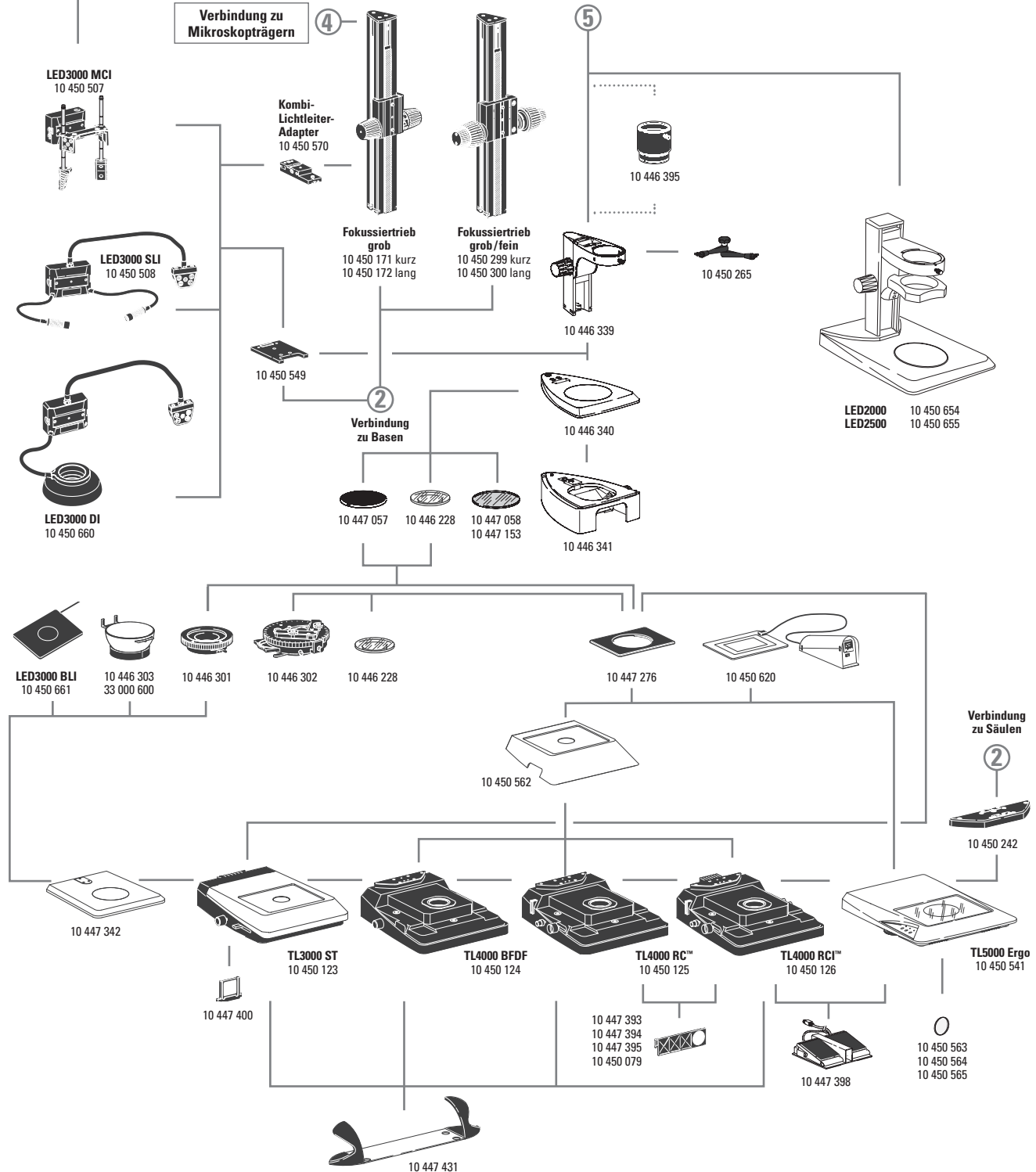
S8 APO Objektive

- 10 446 334 Objektiv 0.32x, Arbeitsabstand 200 mm
- 10 446 335 Apochromatisches Objektiv 0.63x, Arbeitsabstand 100 mm
- 10 446 336 Apochromatisches Objektiv 1.6x, Arbeitsabstand 37 mm
- 10 446 337 Apochromatisches Objektiv 2.0x, Arbeitsabstand 25 mm

Beleuchtungen

- 10 450 271 LED3000 RL – Ringlicht, Ø 58 mm Objektive, 24 Power-LEDs, 5 600 K Farbtemperatur, optimierte LED-Vorsatzlinse, schaltbare Segmente, optimiert für 60 – 150 mm Arbeitsabstand
- 10 450 337 Polarisationsset für LED3000 RL
- 10 450 338 Diffusor für LED3000 RL
- 10 450 656 LED3000 NVI – Vertikalbeleuchtung zu M50/M80 zur Verwendung von Objektiven mit Außendurchmesser 58 mm
- 10 450 501 RLA 58/66 Ringlichtadapter für LED3000 RL und LED3000 NVI auf Objektive mit Ø 66 mm
- 10 450 508 LED3000 SLI, Spotlicht-Beleuchtung, 2-armiger Schwanenhals mit 300 mm Länge, 2 Power-LEDs, 5 600 K Farbtemperatur, Bedieneinheit an separatem Schwanenhals, inkl. Diffusorpaar

**Verbindung zu
Mikroskopträgern**



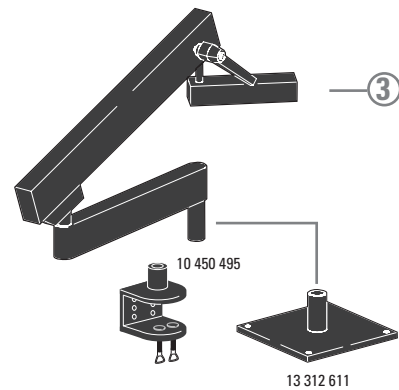
- 10 450 507 LED3000 MCI, Multi-Kontrast-Beleuchtung mit 4 Power-LEDs, 5 700 K Farbtemperatur, schaltbare Szenen
- 10 450 660 LED3000 DI, Diffuse Beleuchtung
- 10 450 661 LED3000 BLI, Durchlichtbeleuchtung
- 10 450 549 Adapter für LED3000 MCI & LED3000 SLI; zur Montage zwischen Fokussiersäule und Basisplatte
- 10 450 570 Kombilichtleiter-Adapter an Fokussiersäulen der Routine M-Serie, für LED3000 SLI und LED3000 MCI
- 10 450 266 Netzteil für LED3000/LED5000

Fokussiersäulen/Arme/Träger und Zubehör

- 10 446 343 Fokussierarm
- 10 450 106 Mikroskopträger für M50/M80, S- und Z-Serie
- 10 447 255 Fokussierarm, neigbar für OEM und Schwenkarmstative
- 10 446 344 Fokussierarm für 25-mm-Säule
- 10 447 259 Aufnahmesäule 25 mm, neigbar
- 10 450 173 Mikroskopträger für M-Serie mit 76-mm-Schnittstelle
- 10 447 040 Ansatz für Auf-/Schrägsicht für S4 E/S6
- 10 450 171 Fokussiertrieb grob mit Profilsäule 300 mm
- 10 450 172 Fokussiertrieb grob mit Profilsäule 500 mm
- 10 450 299 Fokussiertrieb grob/fein mit Profilsäule 300 mm
- 10 450 300 Fokussiertrieb grob/fein mit Profilsäule 500 mm
- 10 450 265 Gelenkarm; M5/M6
- 10 450 570 Kombi-Lichtleiter-Adapter zur Montage an Fokussiersäule
- 10 446 339 Fokussiersäule
- 10 450 434 Abstandshalter für Routinesäulen auf Hochleistungsbasen
- 10 446 395 5-cm-Verlängerung für 0.5x-Objektiv zu S4/S6

Basen und Zubehör

- 10 446 340 Basis für S4/S6/S8 APO
- 10 446 341 Durchlichtuntersatz
- 10 447 342 Auflichtbasis mit Einsatz
- 10 450 654 LED2000 – Auflichtbasis mit LED-Beleuchtung
- 10 450 655 LED2500 – Auf- und Durchlichtbasis mit LED-Beleuchtung
- 10 450 123 Durchlichtbasis TL3000 ST
- 10 450 124 Durchlichtbasis TL4000 BFDF
- 10 450 125 Durchlichtbasis TL4000 RC™ für externe Kaltlichtquellen
- 10 450 126 Durchlichtbasis TL4000 RCI™ mit int. Halogenbeleuchtung
- 10 450 541 Durchlichtbasis TL5000 Ergo mit integrierter LED-Beleuchtung
- 10 447 269 Standardtisch für Durchlichtbasen TL3000 BFDF, TL4000 RC™ und TL4000 RCI™
- 10 447 400 Tageslichtfilter für Basis TL3000 ST
- 10 447 393 ND-Filter (Graufilter) für Basis TL4000 RC™/RCI™
- 10 447 394 BG38-Filter für Durchlichtbasis TL4000 RC™/RCI™
- 10 447 395 UV-Filter für Basis TL4000 RC™/RCI™
- 10 450 079 Tageslichtfilter für Basis TL4000 RC™/TL4000 RCI™
- 10 450 563 Milch-Glas-Filter für TL5000 Ergo
- 10 450 564 Grün-Filter für TL5000 Ergo
- 10 450 565 Polarisations-Filter für TL5000 Ergo
- 10 450 242 Standard-Adapterplatte zwischen Säule und Durchlicht-Basis
- 10 447 443 Leica USB-Maus, frei belegbare Fünf-Tasten-Maus für den Anschluss an Durchlichtbasis TL4000 RCI™ oder PC
- 10 447 398 Fußpedal
- 10 447 431 Leica ErgoRest™ Handauflage für ermüdungsfreies Arbeiten



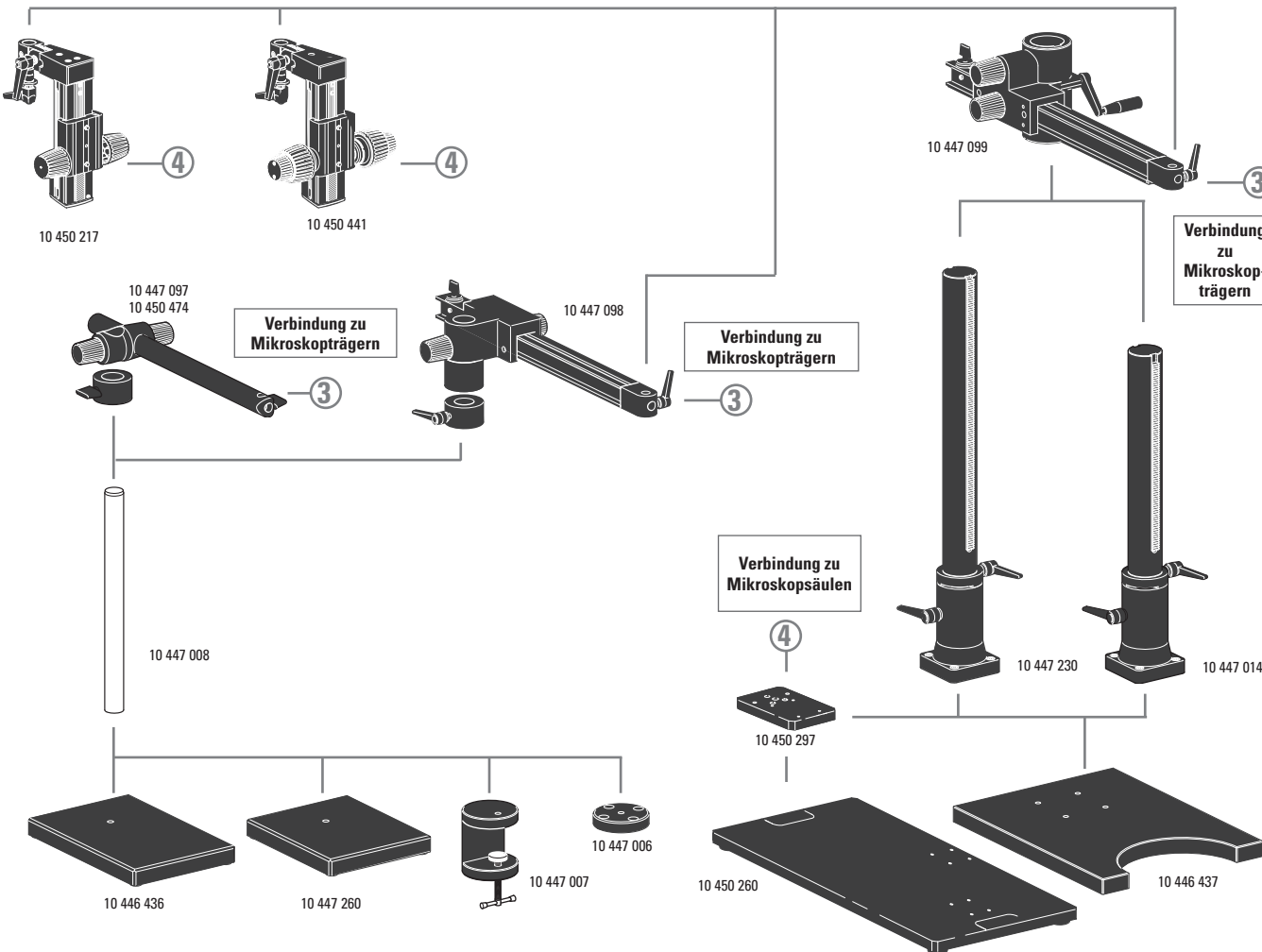
- Tische**
- 10 446 301 Gleittisch, 120 mm
 - 10 446 303 Kugeltisch, Oberfläche 120 mm, \varnothing 100 mm
 - 33 000 600 Kugeltisch, \varnothing 120 mm, Oberfläche \varnothing 150 mm, drehbar
 - 10 447 058 Glaseinsatz
 - 10 447 153 Glaseinsatz, matt
 - 10 447 057 Tischeinsatz s/w
 - 10 447 275 Leica MATS TL Heitzischeinsatz mit Steuergerät für TL-Basen
 - 10 447 276 Adapter für Tische mit \varnothing 120 mm

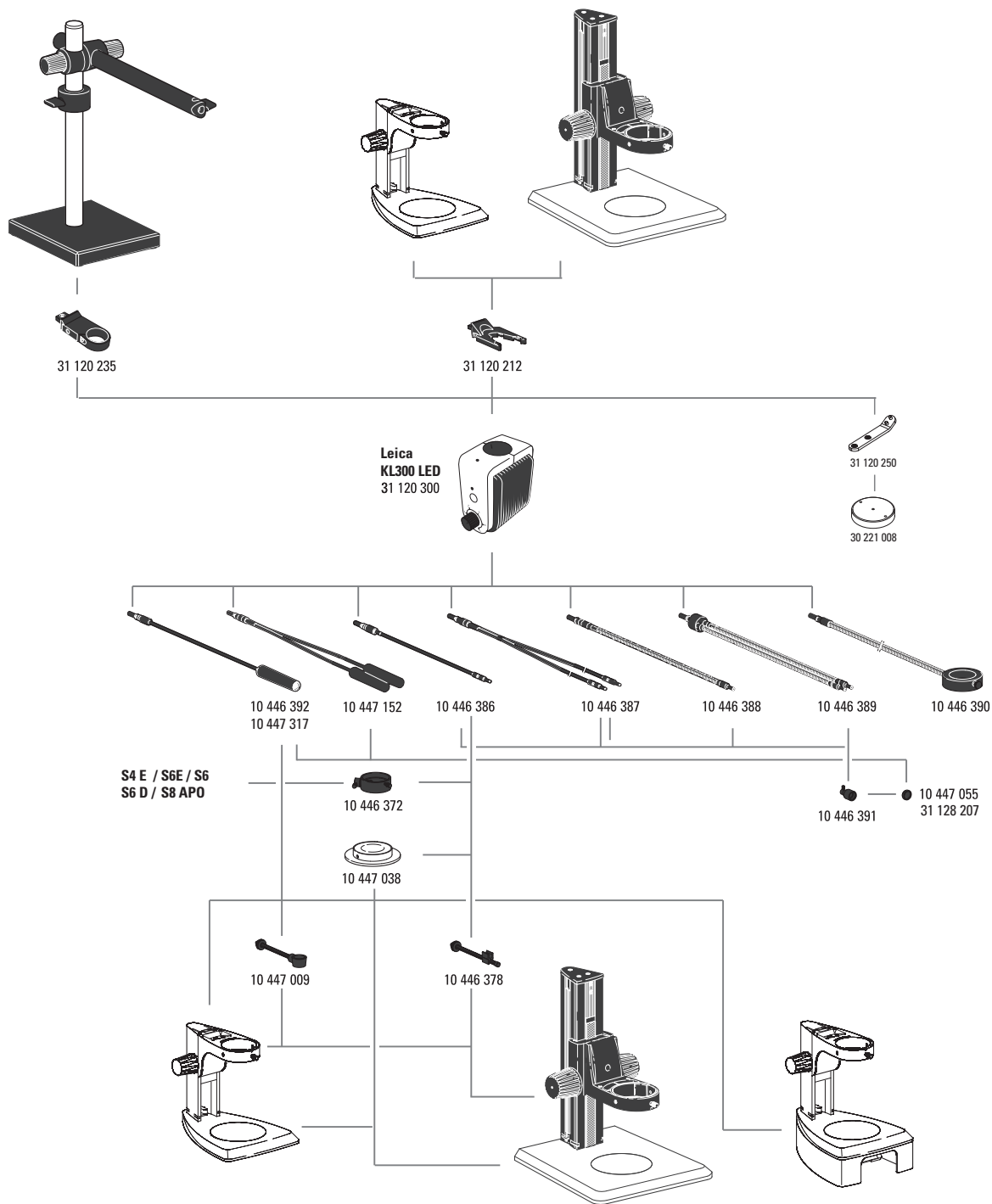
- Polarisation**
- 10 446 228 Glaseinsatz mit Polarisator
 - 10 315 306 Analysator in drehbarer Fassung

- Messen**
- 10 446 447 Strichplatte 10 mm/0.1 mm
 - 10 446 448 Strichplatte 5 mm/0.1 mm
 - 10 446 449 Strichplatte 5 mm/0.05 mm
 - 10 447 000 Strichplatte 100 Teilstriche/0.002"
 - 10 447 001 Strichplatte 100 Teilstriche/0.001"
 - 10 447 002 Strichplatte 150 Teilstriche/0.0005"
 - 10 446 450 Strichplatte mit Fadenkreuz
 - 10 310 345 Objektmikrometer, 50-mm-Skala mit 0.1-mm- und 0.01-mm-Teilung
 - 10 447 037 Objektmikrometer 1", 0.001"-Teilung

- Flexarmstative**
- 10 450 495 Flexarmstativ mit Tischklemme
 - 13 312 611 Tischhalterung zu Flexarmstativ

- Schwenkarmstative**
- 10 447 260 Basisplatte, klein
 - 10 446 436 Basisplatte, mittel
 - 10 447 008 Vertikalsäule 470/35 mm
 - 10 447 097 Horizontalarm ESD, 500 mm
 - 10 450 474 Horizontalarm ESD, 290 mm
 - 10 447 098 Horizontalarm, Standard
 - 10 447 006 Flansch
 - 10 447 007 Tischklemme
 - 10 446 437 Basisplatte, groß
 - 10 447 014 Vertikalsäule 560/57 mm
 - 10 447 230 Vertikalsäule 800/57 mm
 - 10 447 099 Horizontalarm, groß
 - 10 450 217 Fokussiertrieb mit neigbarer Säule
 - 10 450 441 Fokussiertrieb grob/fein mit neigbarer Säule
 - 10 450 260 Universalplatte XL für Proben bis 300 x 300 mm
 - 10 450 297 Adapter für Universalplatte 10 450 260 zu sämtlichen Schwenkarmsäulen





Beleuchtung Leica KL300 LED

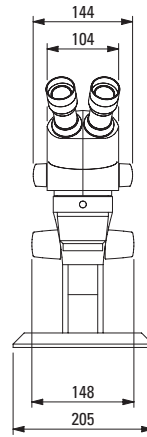
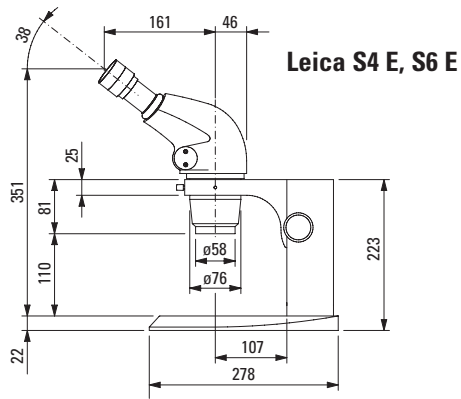
- 31 120 300 KL300 LED Kaltlicht-LED-Quelle mit Netzteil
- 31 120 212 KL300 LED-Adapter für Fokussiersäule
- 31 120 235 KL300 LED-Adapter für Schwenkarmstativ
- 31 120 250 KL300 LED, Adapter für Basisplatte 30 221 008
- 30 221 008 Basisplatte für KL300 LED

- 10 446 392 Universallichtleiter, 600 mm
- 10 447 317 Universallichtleiter, 1 000 mm
- 10 447 152 Universallichtleiter, 2-armig, 600 mm
- 10 446 386 Flexibler Lichtleiter, 1-armig, 550 mm
- 10 446 387 Flexibler Lichtleiter, 2-armig, 750 mm
- 10 446 388 Schwanenhalslichtleiter 1-armig, 500 mm
- 10 446 389 Schwanenhalslichtleiter 2-armig, 500 mm
- 10 446 390 6-Punktringlicht, Innendurchmesser 58 mm, 750 mm
- 10 447 038 Durchlichtaufsatz
- 10 446 391 Fokussiervorsatz
- 10 447 055 Tageslichtfilter für Fokussiervorsatz
- 31 128 207 Warmlicht-Filter für Fokussierlinse
- 10 446 378 Arm für flexible Lichtleiter
- 10 447 009 Arm für Universal-Lichtleiter
- 10 446 372 Vertikalbeleuchtung

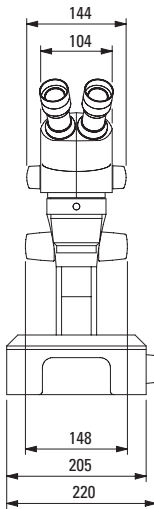
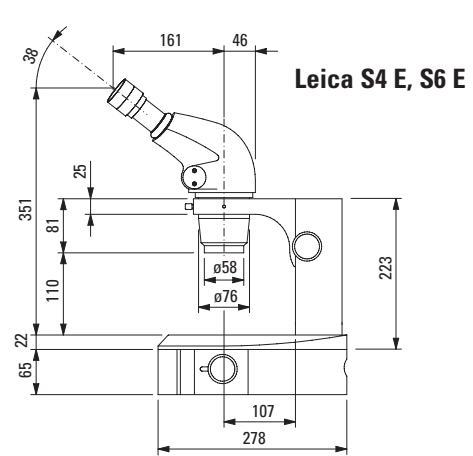
Ersatzteile für Leica L2

- 10 447 056 Halogenleuchte 8V / 20W, L2
- 10 447 015 Transformator Leica L2, 90 – 250 V (o. Abb.)

Maße Leica S4 E, S6 E mit Auflichtstativ

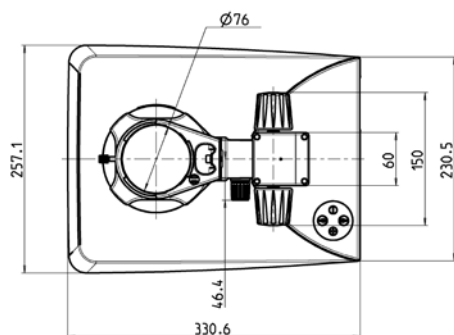
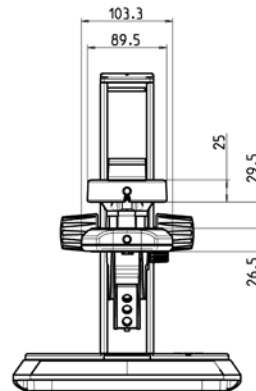
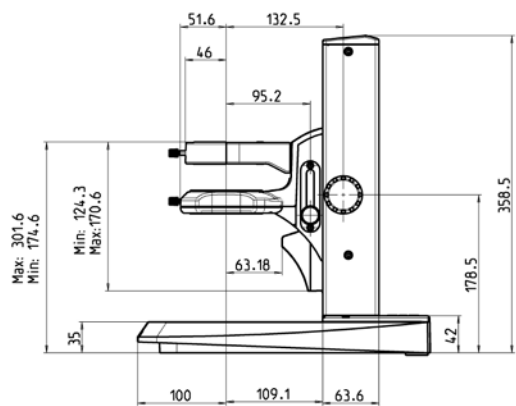


mit Durchlichtstativ

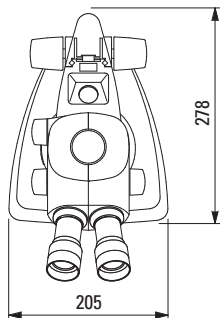
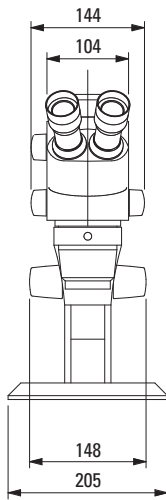
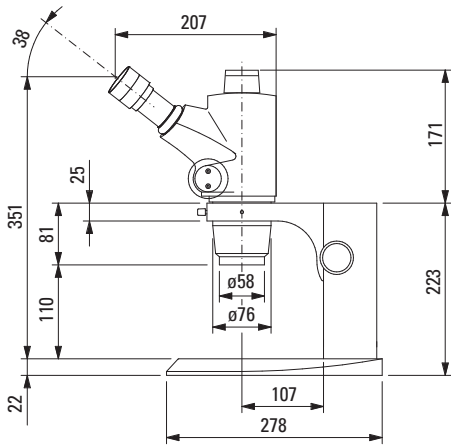


Maße in mm

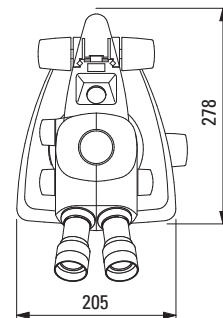
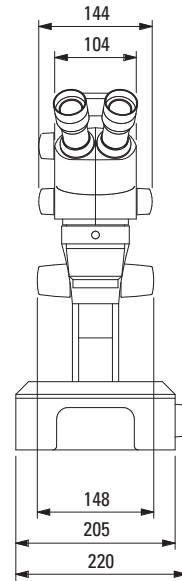
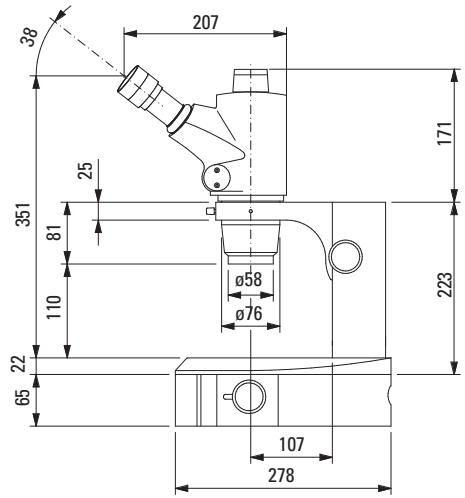
Maße Leica LED2000 / Leica LED2500



Maße Leica S6 D mit Auflichtstativ

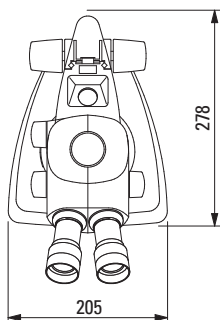
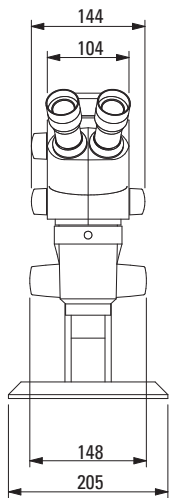
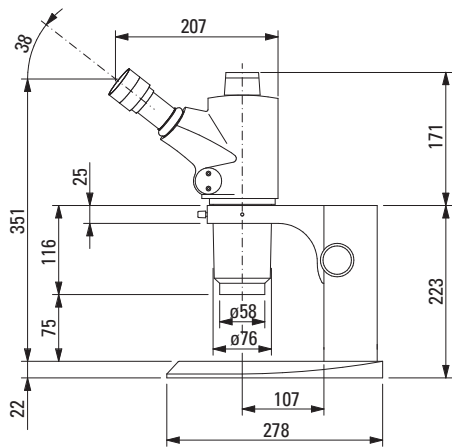


mit Durchlichtstativ

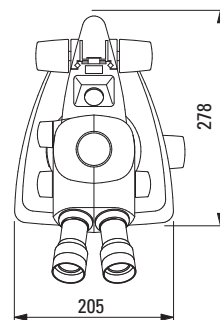
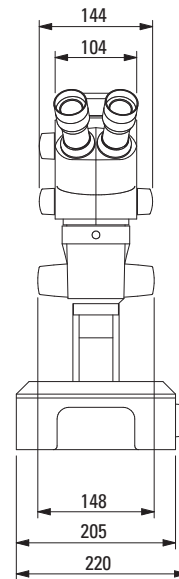
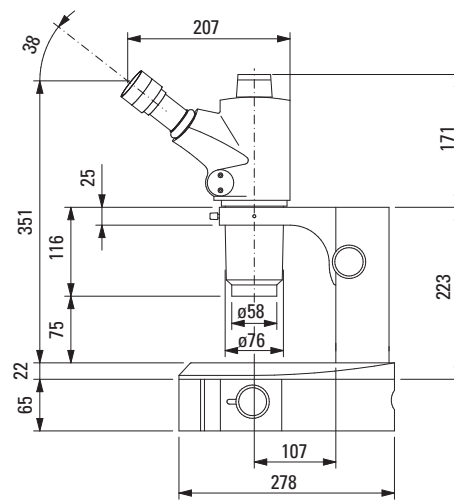


Maße in mm

Maße Leica S8 APO mit Auflichtstativ



mit Durchlichtstativ



Maße in mm

Informationsmaterial

Alle Prospekte auf Deutsch, Englisch, Französisch, Spanisch und Italienisch. Bitte besuchen Sie auch unsere Homepage:

www.leica-microsystems.com

Sie erhalten dort die neuesten Informationen und Updates und finden zahlreiche Beispiele für den praktischen Einsatz unserer Stereomikroskope in Industrie und Wissenschaft. Außerdem können Sie dort jeden gewünschten Prospekt sowie die neuesten Gebrauchsanweisungen ansehen, ausdrucken und speichern.

Leica StereoZoom® Greenough-Stereomikroskope	10IDS10010
Schwenkarmstative	10IDA19010
Leica KL300 LED Kaltlichtquelle	10IDA25010
Leica TL-Basen	10IDA20010
Leica LED3000 / Leica LED5000 Beleuchtungsserie	10IDA26010
Digitalkameras & Bildverarbeitungs-/Analyse-Software	
Leica DFC295 FireWire-Farbkamerasystem	10IDC13010
Leica MC120 HD / MC170 HD	
Digitale HD-Mikroskopkameras	10IDC20010
Leica LAS Software-Informationsbox	10IDI12010
Leica IC80 HD Integrierte High-Definition Mikroskopkamera	10IDC14010
Leica F12 I Bodenstativ	10IDA13010

Die fruchtbare Zusammenarbeit „mit dem Anwender, für den Anwender“ ist seit jeher Grundlage für die Innovationskraft von Leica Microsystems. Auf dieser Basis haben wir unsere fünf Unternehmenswerte entwickelt: Pioneering, High-end Quality, Team Spirit, Dedication to Science und Continuous Improvement. Diese Werte mit Leben zu erfüllen, heißt für uns: **Living up to Life.**

Leica Microsystems ist global in drei Divisionen tätig, die in ihrem jeweiligen Segment zu den Marktführern zählen.

LIFE SCIENCE DIVISION

Die Life Science Division von Leica Microsystems erfüllt die Bildgebungsanforderungen der Wissenschaft mit höchster Innovationsfähigkeit und technischem Know-how für die Visualisierung, Messung und Analyse von Mikrostrukturen. Durch ihre Vertrautheit mit Forschungsapplikationen bringt die Division ihren Kunden den entscheidenden Vorsprung in der Wissenschaft.

INDUSTRY DIVISION

Mit hochwertigen und innovativen Bildgebungssystemen für die Betrachtung, Vermessung und Analyse von Mikrostrukturen unterstützt die Industry Division von Leica Microsystems das Streben ihrer Kunden nach höchster Qualität und Ergebnissen. Ihre Lösungen werden bei industriellen Routine- und Forschungsanwendungen, in der Materialwissenschaft und Qualitätssicherung, in der Forensik und bei Schulungsanwendungen eingesetzt.

MEDICAL DIVISION

Die Medical Division von Leica Microsystems unterstützt Mikrochirurgen in der Patientenversorgung und stellt ihnen als innovativer Partner qualitativ hochwertige Operationsmikroskope für aktuelle und zukünftige Belange zur Verfügung.

Leica Microsystems – ein internationales Unternehmen mit einem kompetenten weltweiten Kundendienstnetz:

Weltweit aktiv	Tel.	Fax
Australien · North Ryde	+61 2 8870 3500	2 9878 1055
Belgien · Diegem	+32 2 790 98 50	2 790 98 68
Dänemark · Ballerup	+45 4454 0101	4454 0111
Deutschland · Wetzlar	+49 64 41 29 40 00	64 41 29 41 55
England · Milton Keynes	+44 800 298 2344	1908 246312
Frankreich · Nanterre Cedex	+33 811 000 664	1 56 05 23 23
Italien · Mailand	+39 02 574 861	02 574 03392
Japan · Tokio	+81 3 5421 2800	3 5421 2896
Kanada · Concord/Ontario	+1 800 248 0123	847 405 0164
Korea · Seoul	+82 2 514 65 43	2 514 65 48
Niederlande · Rijswijk	+31 70 4132 100	70 4132 109
Österreich · Wien	+43 1 486 80 50 0	1 486 80 50 30
Portugal · Lissabon	+351 21 388 9112	21 385 4668
Schweden · Kista	+46 8 625 45 45	8 625 45 10
Schweiz · Heerbrugg	+41 71 726 34 34	71 726 34 44
Singapur	+65 6779 7823	6773 0628
Spanien · Barcelona	+34 93 494 95 30	93 494 95 32
USA · Buffalo Grove/Illinois	+1 800 248 0123	847 405 0164
Volksrepublik China · Hongkong	+852 2564 6699	2564 4163
· Shanghai	+86 21 6039 6000	21 6387 6698