



Systemübersicht: Modulares System der Stereo- und Zoom-Mikroskope

SteREO Discovery.V8 | SteREO Discovery.V12 | SteREO Discovery.V20
Axio Zoom.V16



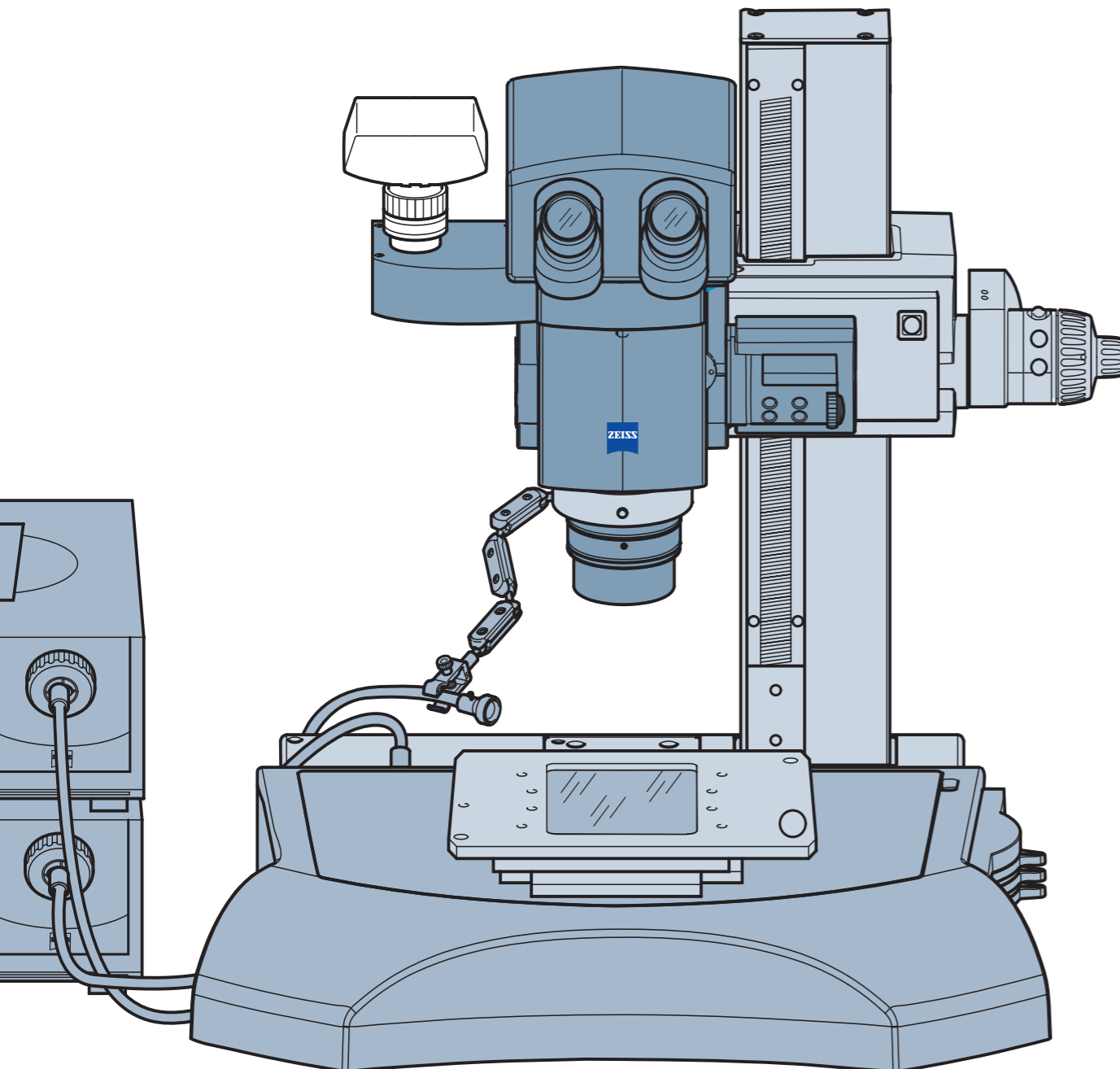
We make it visible.

Das modulare System der Stereo- und Zoom-Mikroskope

Stereo- und Zoom-Mikroskope sind modular aufgebaut. Konfigurieren Sie Ihr Mikroskop individuell für Ihre Anwendungen.

Im Wesentlichen setzen sich diese Mikroskope aus drei Hauptbaugruppen zusammen:

Mikroskopkörper
Beobachtungstuben
Zwischentuben
Objektive
Okulare
TV-Adapter



Mikroskop

Hierzu zählen alle optisch relevanten Komponenten des Mikroskops, die zur Bildentstehung im Einblick oder auf einem Monitor notwendig sind.

Stativ

Es erfüllt im Wesentlichen folgende Aufgaben: das Mikroskop zu tragen, auf das Objekt zu fokussieren und das Objekt aufzunehmen und bei Bedarf zu führen.

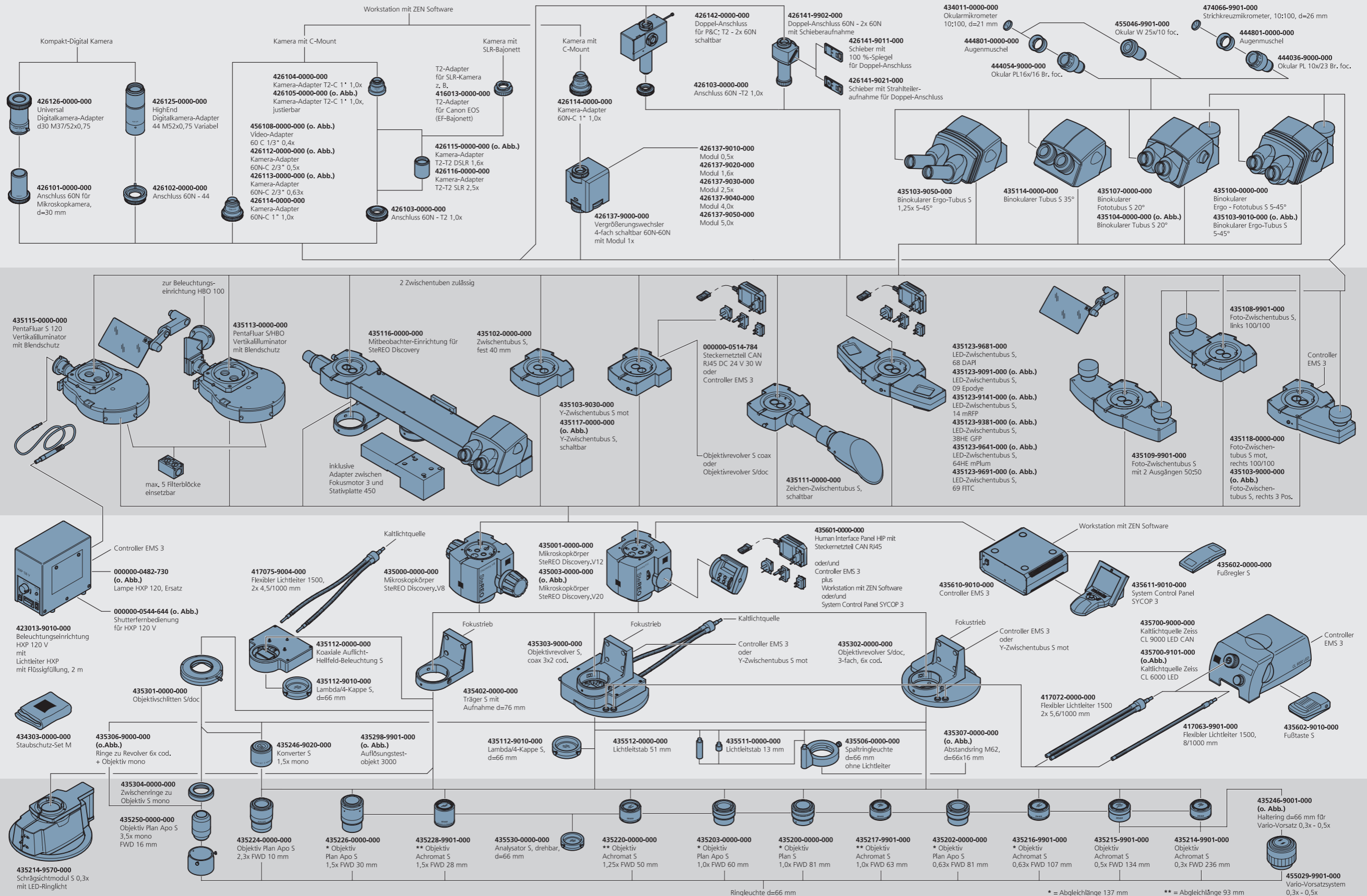
Beleuchtungen

Alle Komponenten, die zum Beleuchten und Kontrastieren im Auf-, Durch- und Mischlicht notwendig sind.

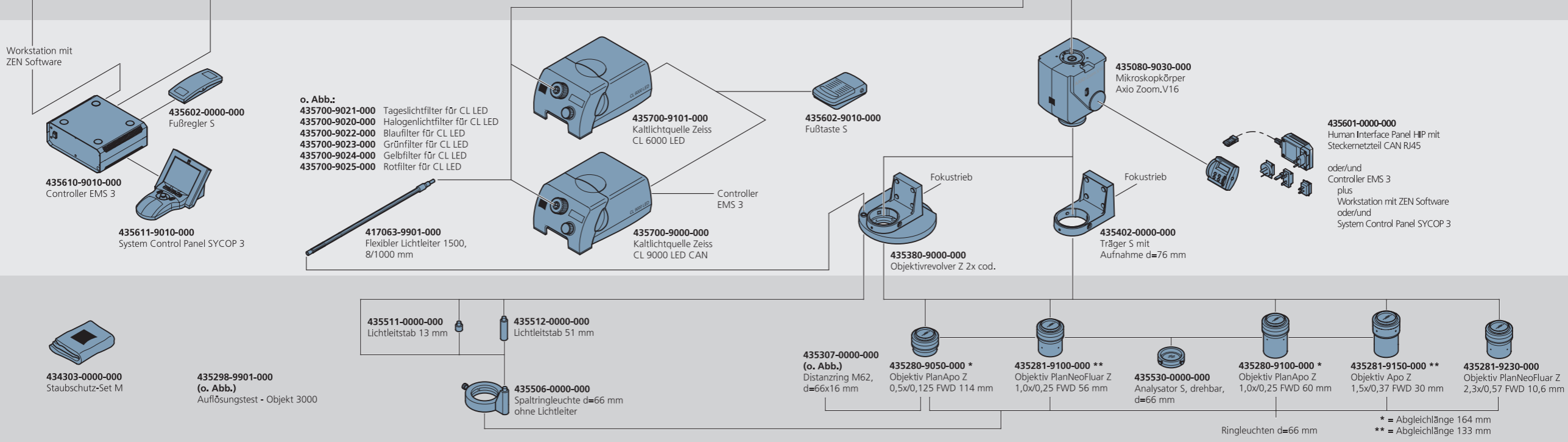
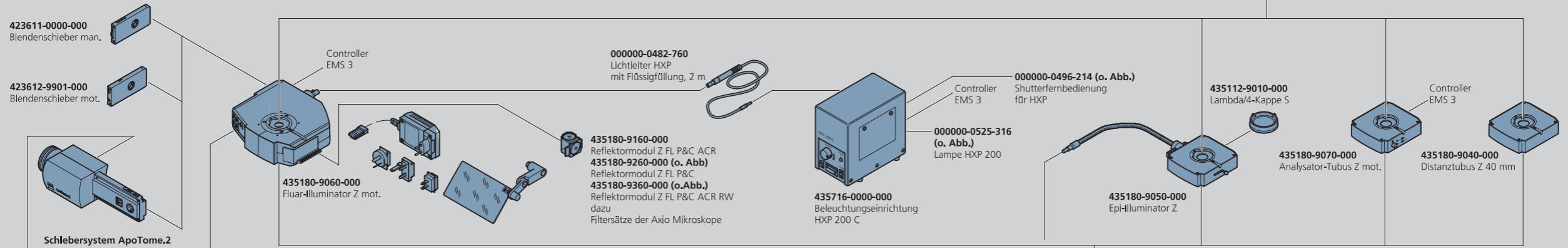
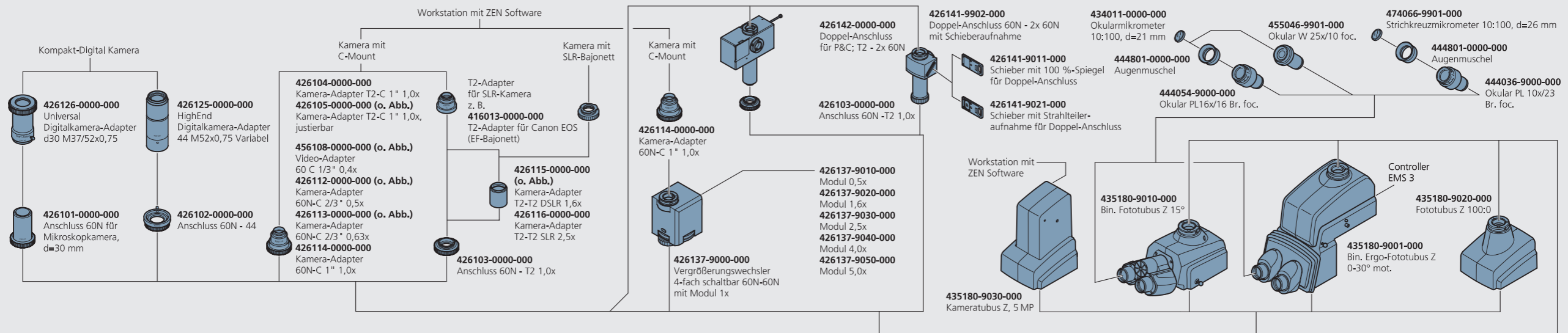
Stativplatten
Profilsäulen
Fokussiereinrichtungen
Träger
Tische
Manipulatoren

Aufsicht-Beleuchtungen
Durchlicht-Beleuchtungen
Lichtquellen

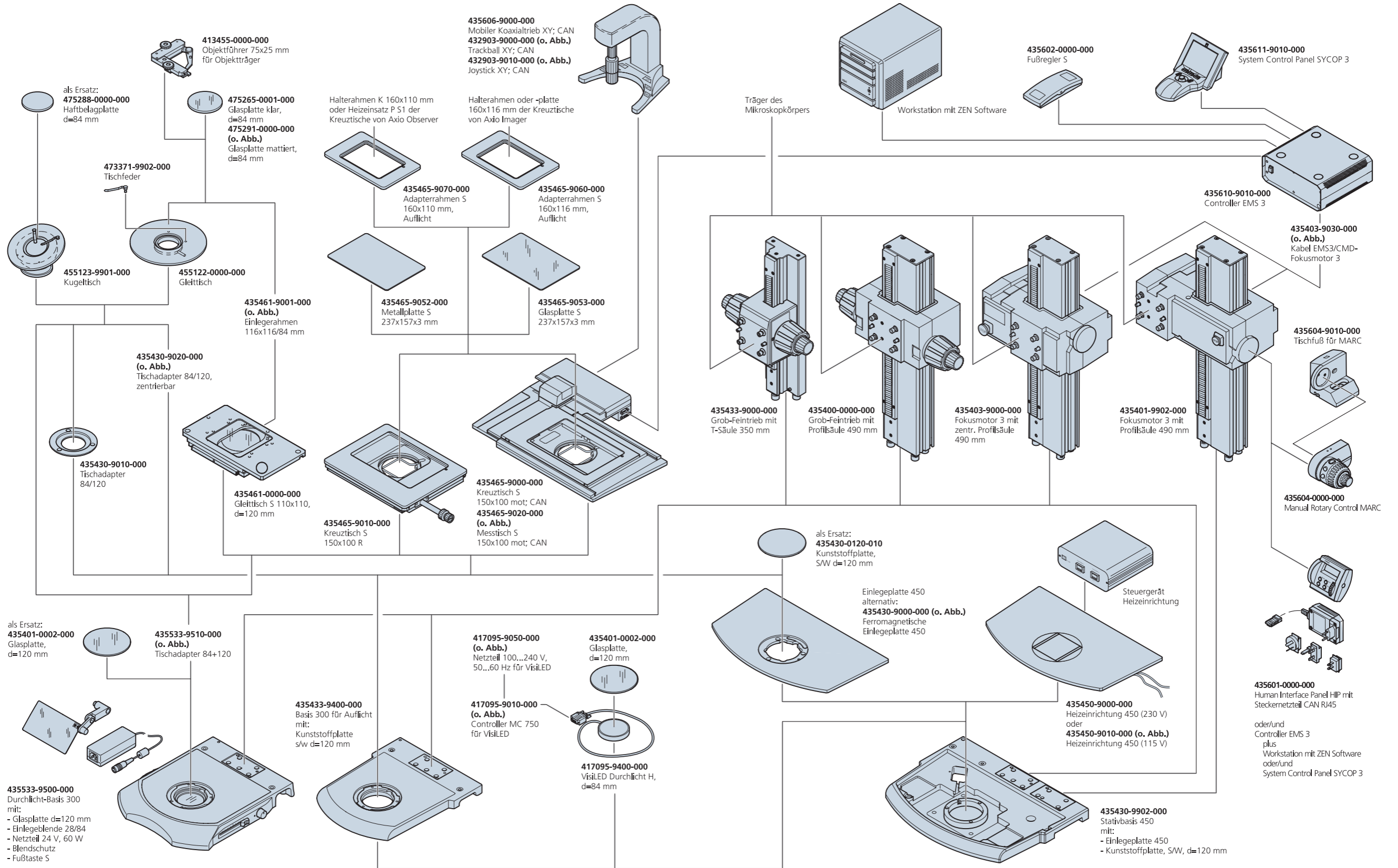
Konkrete Angaben und
Bemaßung von Schnitt-
stellen der Komponenten
im Modulsystem



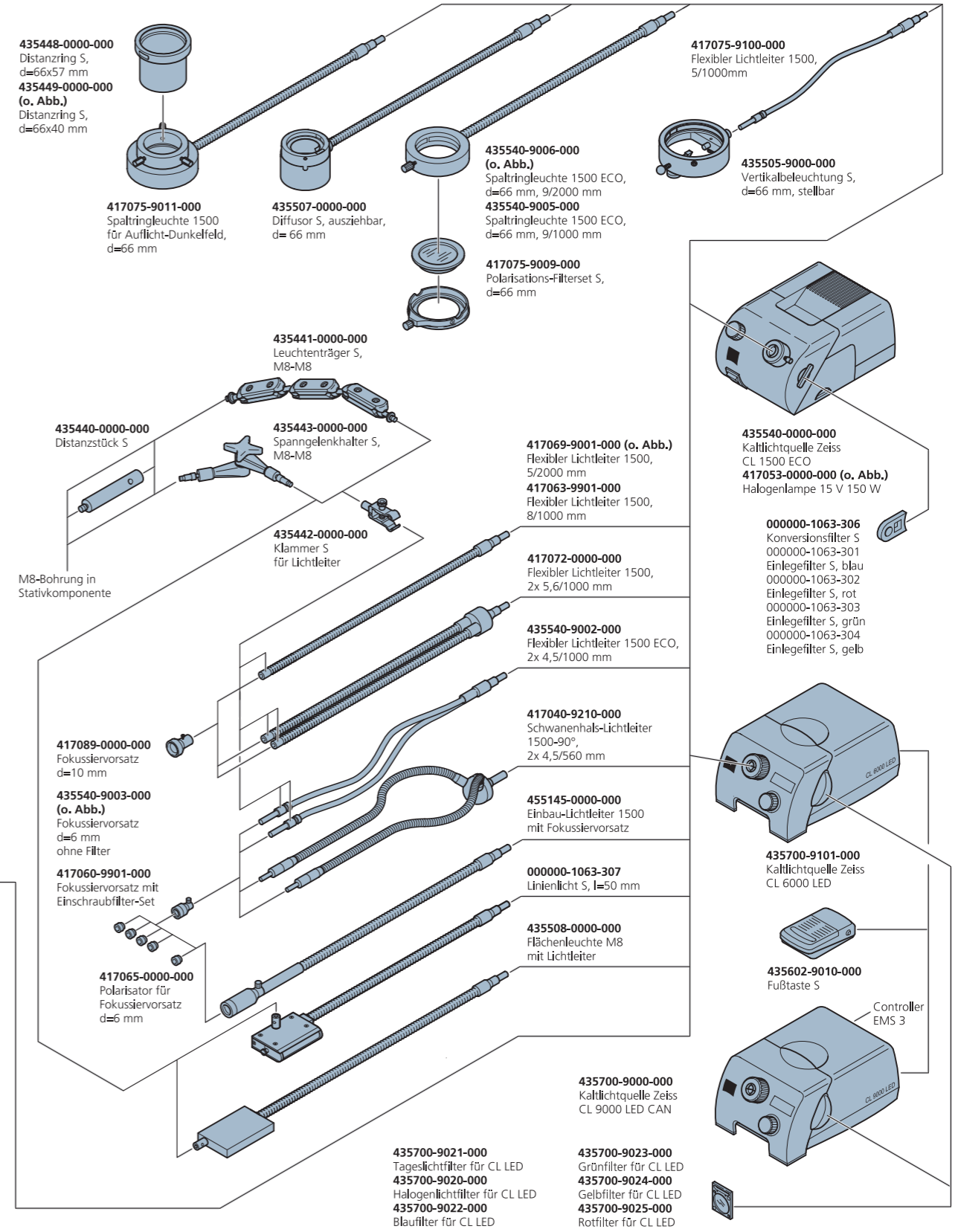
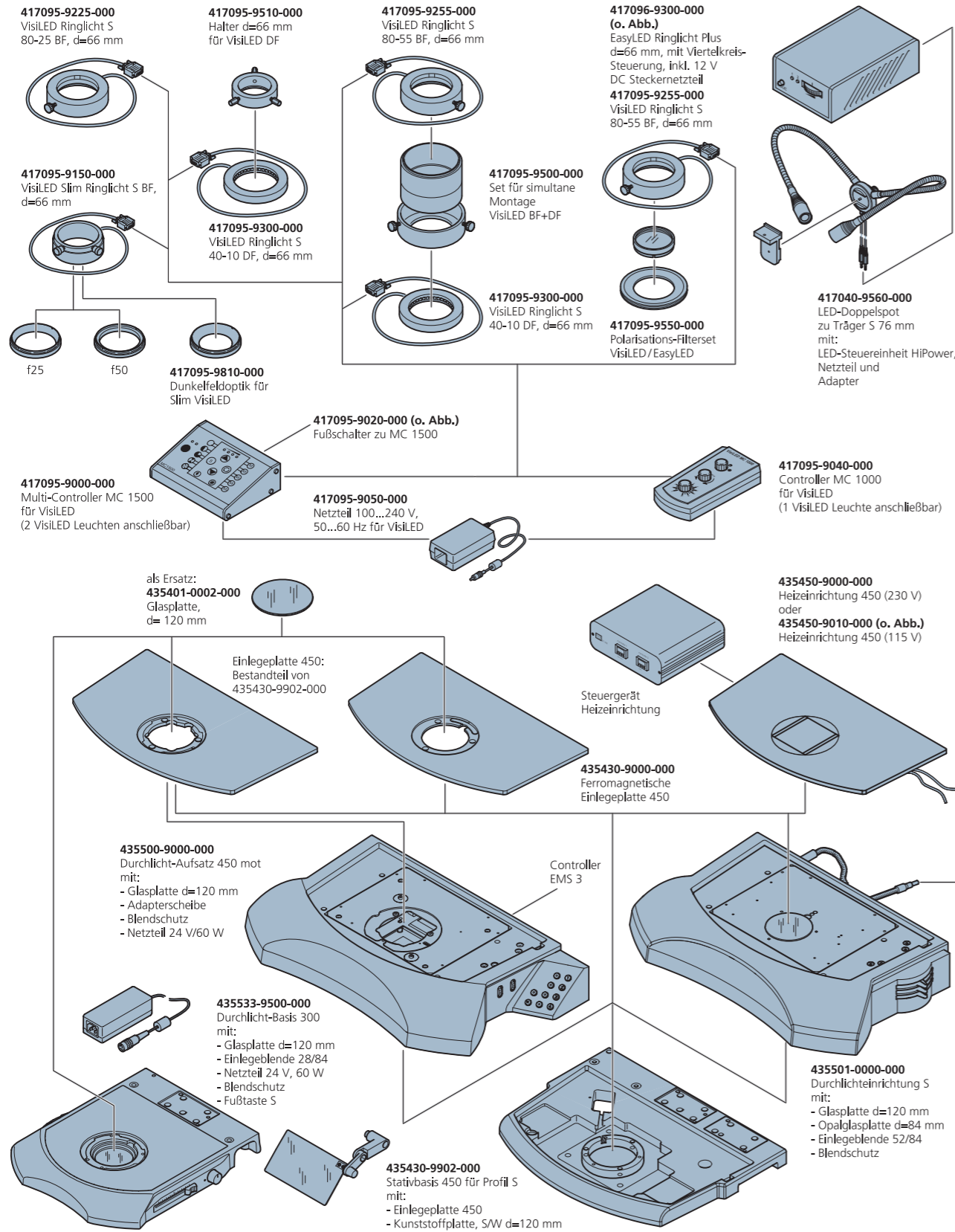
Axio Zoom.V16



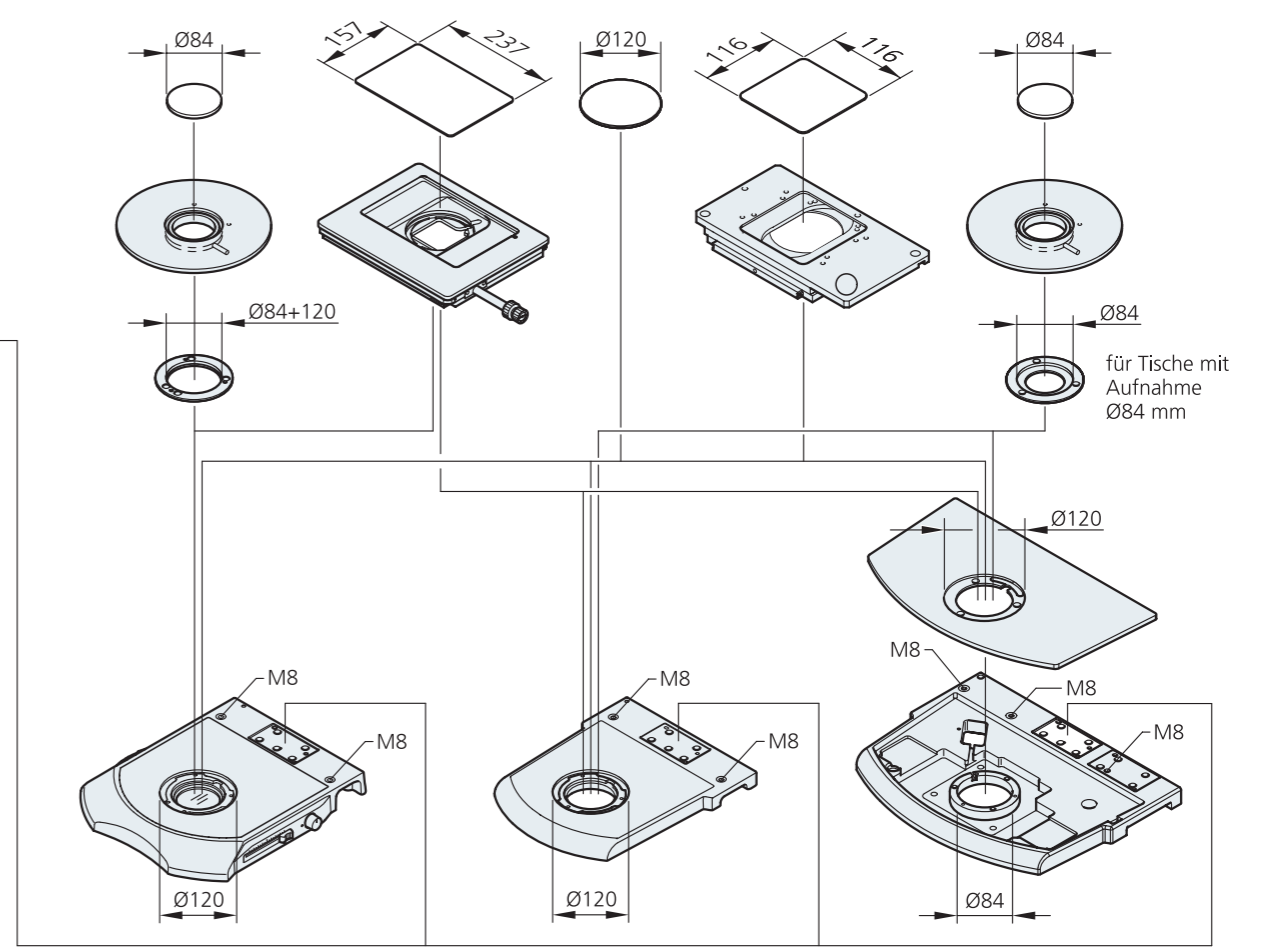
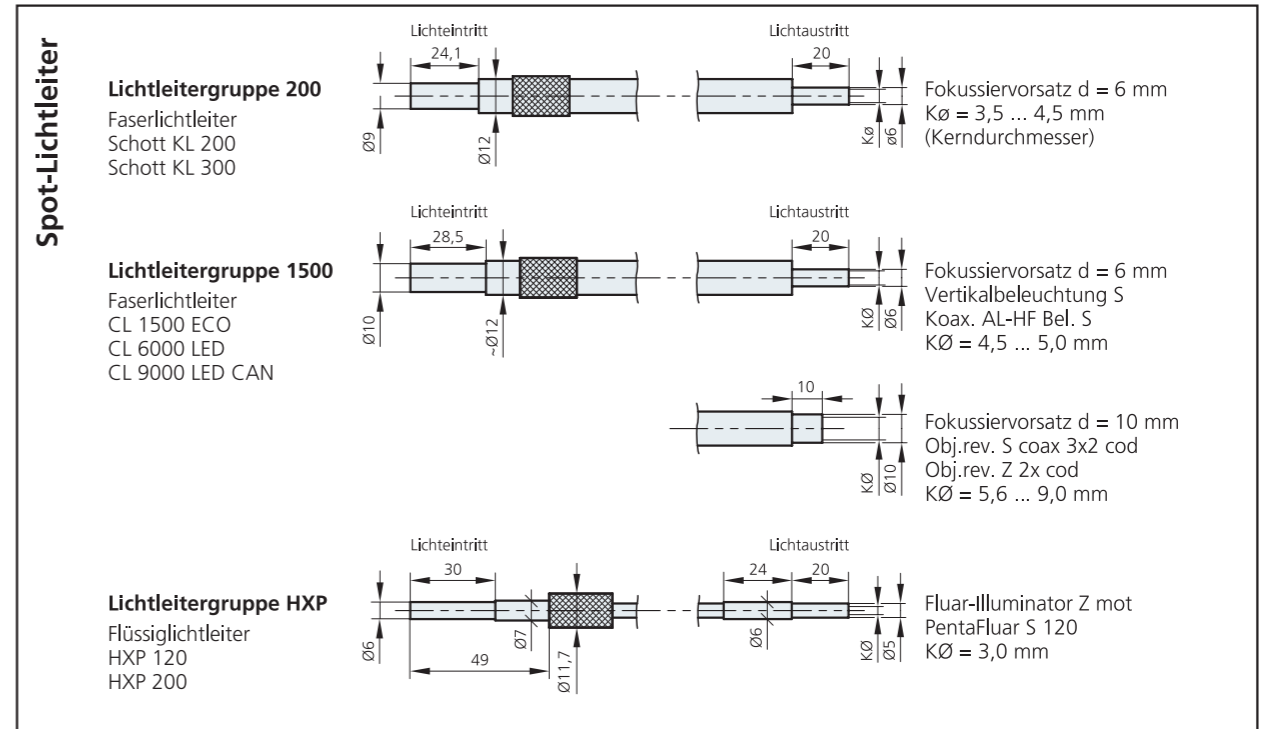
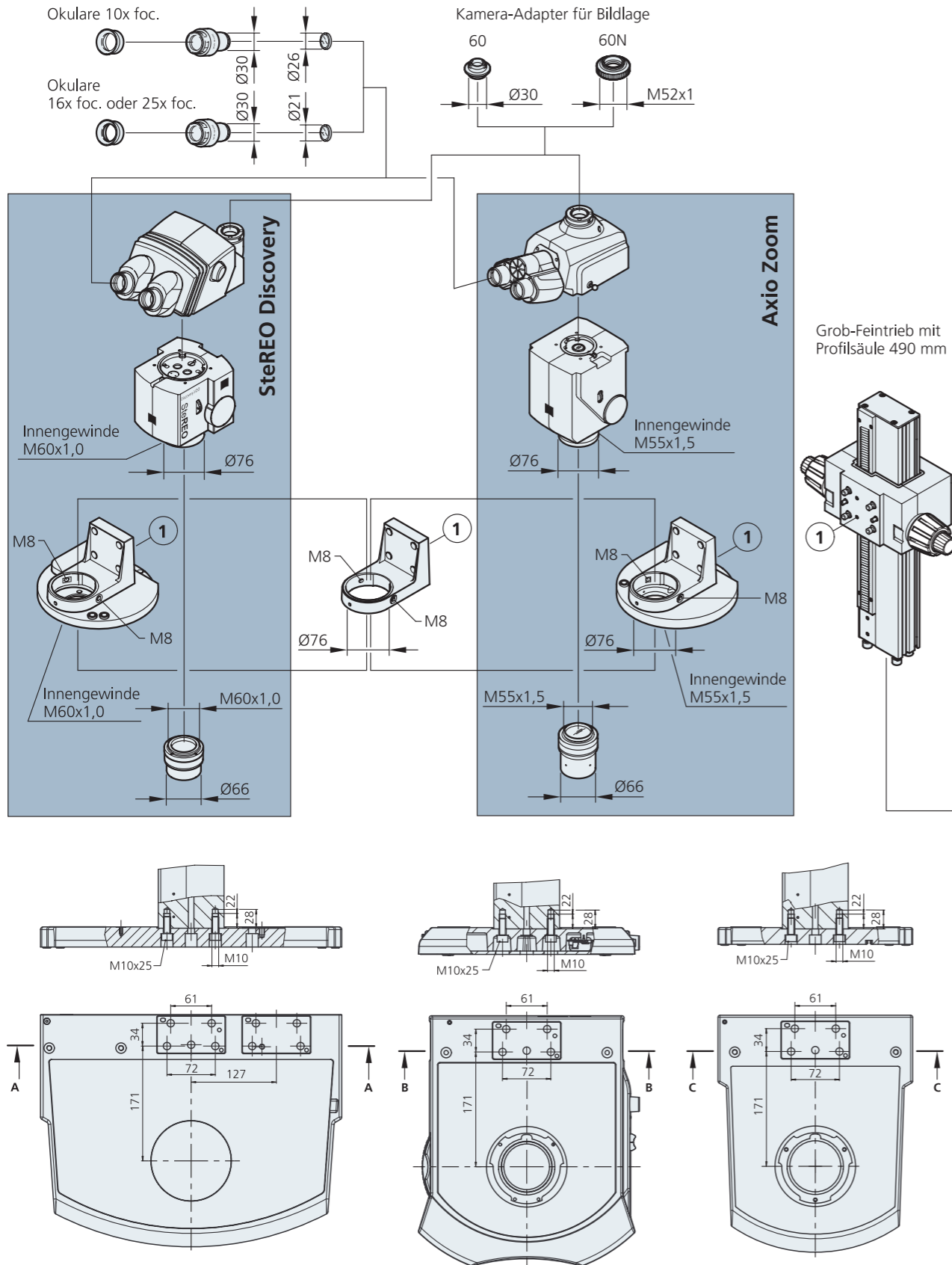
Stative



Beleuchtung



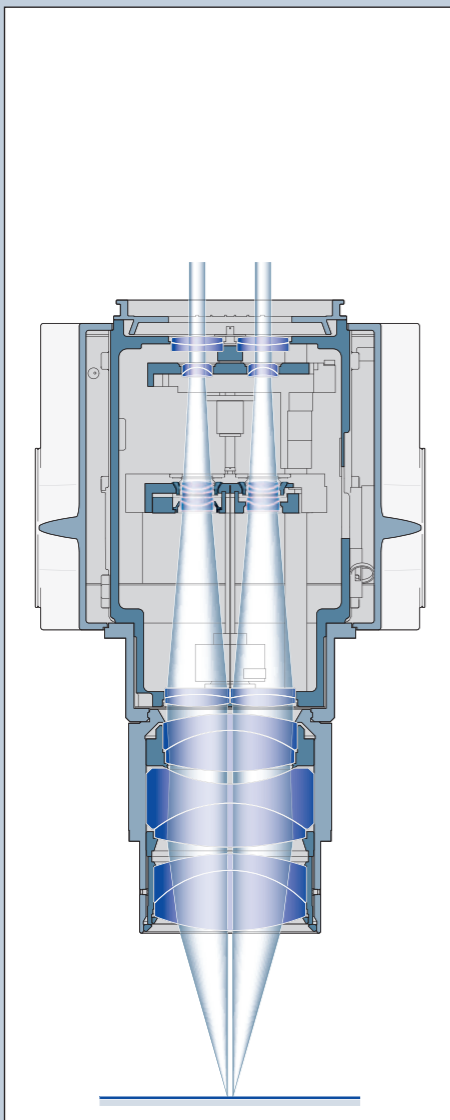
Schnittstellen



Zoom-Systeme im Vergleich

Stereomikroskope zweikanaliges Optiksystem

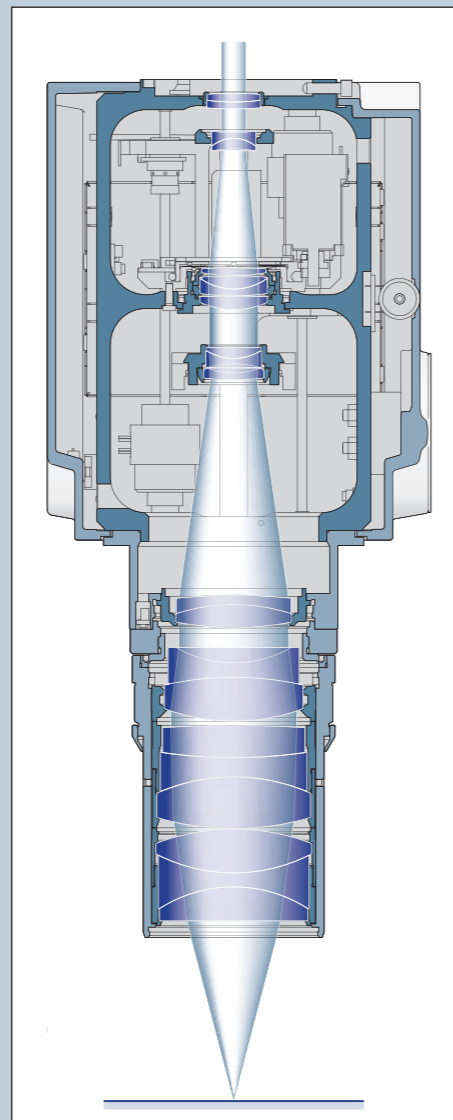
SteREO Discovery.V12
SteREO Discovery.V20



Zwei parallel verlaufende Teilsysteme besitzen ein gemeinsames Hauptobjektiv. Dabei erzeugen die außeraxialen Strahlenpaare den Stereowinkel für den räumlichen Bildeindruck.

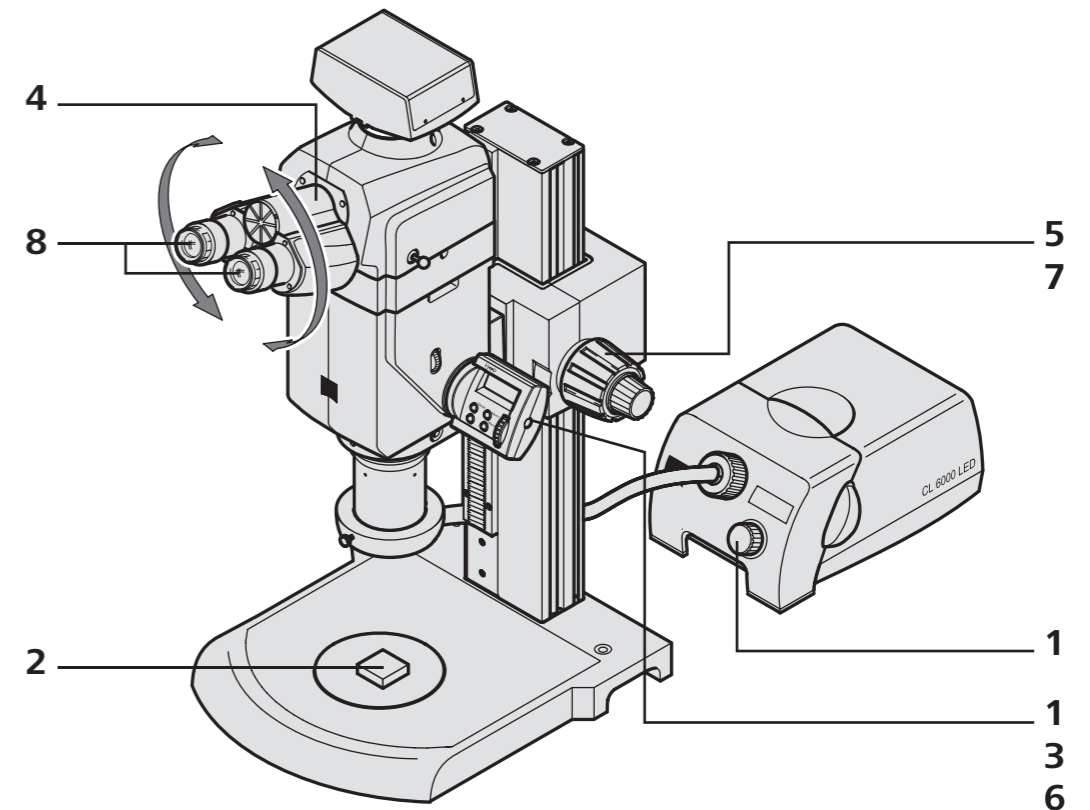
Zoom-Mikroskope einkanaliges Optiksystem

Axio Zoom.V16



Die deutlich höhere Apertur des aufgeweiteten optischen Kanals führt zu höherer Auflösung und hellerer Fluoreszenz in vergleichbaren Objektfeldern.

Grundeinstellung von Stereo- und Zoom-Mikroskopen



- 1 Mikroskop und Beleuchtung einschalten
- 2 Objekt auflegen, ggf. Beleuchtung ausrichten
- 3 Kleinste Zoomstellung / Vergrößerung einstellen
- 4 Augenabstand individuell anpassen
- 5 Auf Objektdetail fokussieren (Bild scharf stellen)
- 6 Höchste Zoomstellung / Vergrößerung einstellen
- 7 Auf Objektdetail fokussieren (Bild scharf stellen)
- 8 Unschärfen an stellbaren Okularen für jedes Auge getrennt kompensieren

Ist das Mikroskop in dieser Weise eingestellt, bleibt die Bildschärfe über den gesamten Zoombereich erhalten.



Carl Zeiss Microscopy GmbH
07745 Jena, Germany

microscopy@zeiss.com
www.zeiss.com/microscopy



We make it visible.