

So einfach geht Qualität. Mit KI von ZEISS.



ZEISS Axiomvert 5 digital

Das All-in-One Imaging-System für Zellkulturen.

zeiss.com/axiomvert-digital



Seeing beyond

ZEISS Axiovert 5 digital

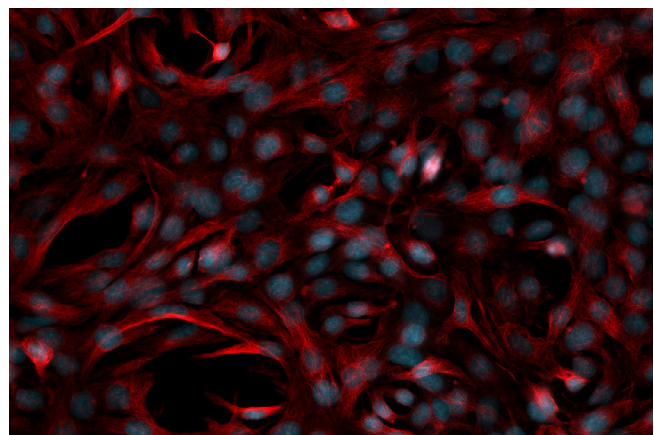
Das All-in-One Imaging-System für Zellkulturen.

Künstliche Intelligenz (KI) hat sich im Alltag als nützlicher Helfer erwiesen: Sei es beim automatisierten Fahren, bei Assistenzsystemen im Haushalt oder als Smartphone-Sperre per Gesichtserkennung. Mit Axiovert 5 digital holen Sie sich KI in Ihr Zelllabor und erleichtern sich so die tägliche Arbeit. Ihre Prozesse werden effizienter und Ihre Ergebnisse lassen sich besser reproduzieren. Auch wenn um Sie herum viel los ist, können Sie entspannt arbeiten. Ein Knopfdruck genügt und Ihre Ergebnisse werden in Echtzeit angezeigt.

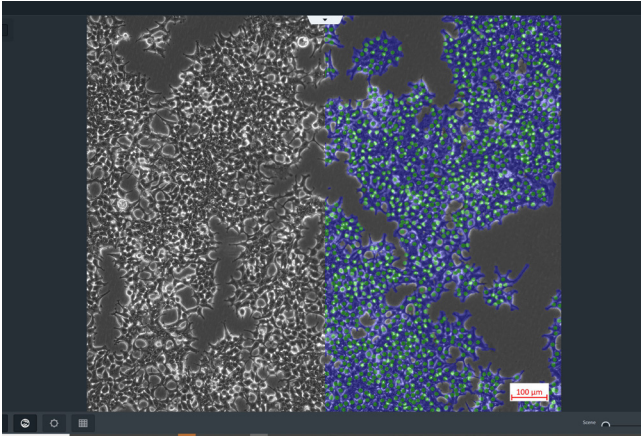


Einschalten und los geht's.

Mit Axiovert 5 digital schöpfen Sie die Vorteile eines All-in-One-Mikroskopsystems voll aus. Selbst Einsteigern gelingen hervorragende Bilder – von wissenschaftlichen Routineaufgaben bis hin zur Grundlagenforschung. Schalten Sie einfach das System ein und beginnen Sie mit der Arbeit. Sie müssen sich keine Gedanken um Einstellungen und Anpassungen machen – das ist alles schon für Sie erledigt. Auch um Ihre Zellen im geschlossenen Behälter müssen Sie sich nicht sorgen. Sie haben Sie jederzeit im Blick.



2-Kanal-Fluoreszenzbild: Zellkerne blau, Tubulin rot.



Zeit sparen mit KI.

Axiovert 5 digital macht es Ihnen einfach, wertvolle Sekunden und Minuten zu sparen – Zeit, die für die Vitalität Ihrer Zellen entscheidend sein kann. Und das vom Bild bis zum Ergebnis: Sie sparen Zeit bei der Systemeinrichtung, der Konfiguration der Aufnahmeparameter, der Einarbeitung neuer Kollegen und der Bildaufnahme. Mit künstlicher Intelligenz unterstützt Axiovert 5 digital Ihren täglichen Workflow optimal. Zellzählung und Zellkonfluenz übernehmen ganz automatisiert einfach bedienbare KI-Module. Ab sofort profitieren alle in Ihrem Labor von KI. Und das ohne Vorkenntnisse oder Schulungen. Ergebnisse sind auf Knopfdruck verfügbar und lassen sich problemlos reproduzieren. Machen Sie es sich bequem und lassen Sie der KI entspannt bei der Arbeit zu.

Für Sie gemacht. Und für Ihre Kollegen.

Axiovert 5 digital eignet sich ideal für Mehrbenutzerumgebungen, da die korrekte Handhabung bereits konzeptionell mitgedacht wurde. So ist dieses All-in-One-Imaging-System darauf angelegt, intuitiv bedient werden zu können. Bilder werden einfach per Knopfdruck aufgenommen:

- Bildaufnahme, auch mit bis zu 5 Fluoreszenzkanälen
- KI-gestützte Workflows zur Zellzählung und zur Zellkonfluenz:
 - Bildaufnahme mit Sofortanalyse
- Videoaufnahme

Axiovert 5 digital vereint bewährte optische Qualität von ZEISS mit einfacher Bedienung.

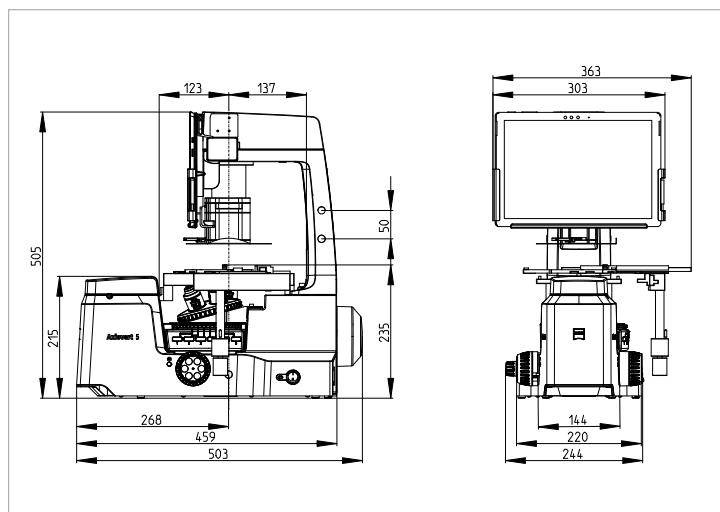


Erweitern Sie Ihre Möglichkeiten.

- Höhe und Kippwinkel des Tablets lassen sich bei Axiovert 5 digital unabhängig voneinander anpassen. So arbeiten Sie auch im Stehen ergonomisch.
- Der Tablet-Halter ist flexibel konzipiert, damit Sie jederzeit auf eine zukünftige Tablet-Generation umsteigen können.
- Eine Klemmvorrichtung schützt das Tablet davor, dass es unbefugt entfernt wird.

- Sie können kabelgebunden oder kabellos arbeiten.
- Über den Kontrastschieber schalten Sie unkompliziert zwischen Hellfeld und Phasenkontrast um.
- Mit dem Lichtschutz gelangen auch bei Umgebungslicht gestochen scharfe Fluoreszenzbilder.

Technische Daten



Gewicht und Maße

ZEISS Axiovert 5 digital

Abmessungen	503 × 363 × 505 (L × B × H in mm)
Gewicht	18,2 kg

Klimatisierung und Luftqualität

Temperaturbereich für den Betrieb mit der angegebenen Leistung (24 h, unabhängig vom Betriebszustand)	5–40 °C
Relative Luftfeuchtigkeit	< 80 % bei 40 °C
Luftdruck/Höhe	800 bis 1060 hPa / ≤ 2000 m über NN
Verschmutzungsgrad	2

Netzanschluss

AC-Nennspannung	L/N/PE 100–240 V AC ± 10 %
Nennfrequenz	50/60 Hz
Maximale Stromstärke	1,4 A
Nennwerte für Mikroskopstativ	24 V DC, 5 A
Schutzart	IP20 (IEC 60529)
Überspannungskategorie	II

Integriertes Beleuchtungssystem RGB-UV

Farbe	Wellenlänge (nm)	Anregbare Farbstoffe (Beispiele)	Voraussichtliche Lebensdauer (Stunden)
Rot	625	Cy5, Alexa 631, TOTO-3	> 60.000
Grün	565	Cy3, TRITC, DsRed	> 60.000
Blau	470	eGFP, Fluor4, FITC	> 60.000
UV	385	DAPI, Alexa 405, Hoechst 33258	> 40.000
Cyan (optional)	505	eYFP, Eosin, TOTO-1	> 60.000
Gelb (optional)	590	mCherry, Alexa 568, mPlum	> 60.000

Carl Zeiss Microscopy GmbH

07745 Jena, Deutschland
 microscopy@zeiss.com
 www.zeiss.com/axiovert-digital